

Miele

Инструкция по эксплуатации, монтажу и гарантия качества



Холодильник с функцией DynaCool KF 37122 iD KF 37132 iD

До установки, подключения и ввода прибора в эксплуатацию **обязательно** прочтите данную инструкцию по эксплуатации.
Вы обезопасите себя и предотвратите повреждения прибора.

ru - RU, UA, KZ

M.-Nr. 09 543 600

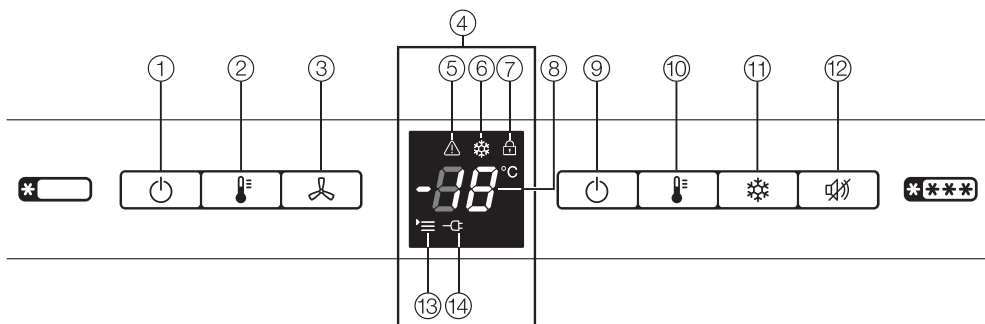
Содержание

Описание прибора	4
Дополнительно приобретаемые принадлежности	6
Полка для бутылок	6
Составная полка	6
Ваш вклад в охрану окружающей среды	7
Указания по безопасности и предупреждения	8
Как можно сэкономить электроэнергию?	17
Выполнение и выключение прибора	19
Перед первым использованием	19
Отдельное выключение холодильной камеры	20
При длительном отсутствии	20
Правильная температура	21
. . . в холодильной камере	21
. . . в морозильной камере	21
Индикатор температуры	22
Установка температуры	23
Выполнение установок	24
Режим установки	24
Включение / выключение блокировки	24
Суперзамораживание и DynaCool	26
Функция суперзамораживания	26
Функция DynaCool	27
Сигнал об изменении температуры	28
Преждевременное отключение звукового сигнала	28
Хранение продуктов в холодильной камере	29
Различные температурные области	29
Не предназначено для холодильника	30
При покупке продуктов Вы должны обратить внимание на следующее	31
Правильное хранение продуктов	31
Фрукты и овощи	31
Богатые белками продукты	31
Оформление внутреннего пространства	32
Перестановка дверных полок / полок для бутылок в дверце	32
Перестановка держателя для бутылок	32
Перестановка полок	32
Замораживание и хранение	33
Максимальная мощность замораживания	33

Что происходит при замораживании свежих продуктов?	33
Хранение готовых глубоководнозамороженных продуктов	33
Замораживание продуктов	34
Перед замораживанием	34
Упаковка	34
Перед размещением	35
Размещение продуктов	35
Размораживание продуктов	36
Приготовление льда	36
Быстрое охлаждение напитков	36
Размораживание	37
Холодильная камера	37
Морозильная камера	37
Чистка и уход	40
Внутреннее пространство, принадлежности	41
Вентиляционные отверстия	42
Дверное уплотнение	42
Помощь при неполадках	43
Причины посторонних звуков	50
Сервисная служба / гарантия	51
Гарантийный срок и условия гарантии	51
Сертификат (только для РФ)	51
Данные для испытательных организаций	52
Электроподключение	53
Технические характеристики	55
Указания по монтажу	56
Место установки	56
Климатический класс	56
Вентиляция	57
Перед встраиванием прибора	58
Размеры для встраивания	59
Изменение навески дверцы	60
Встраивание прибора	64
Закрепление прибора в нише	69
Крепление мебельной дверцы к дверце прибора	71
Гарантия качества товара	72
Контактная информация о Miele	74

Описание прибора

Панель управления



- ① Кнопка Вкл/Выкл для отдельного включения и выключения холодильной камеры
- ② Кнопка для установки температуры в холодильной камере
- ③ Кнопка режима DynaCool (автоматическое распределение холодного воздуха)

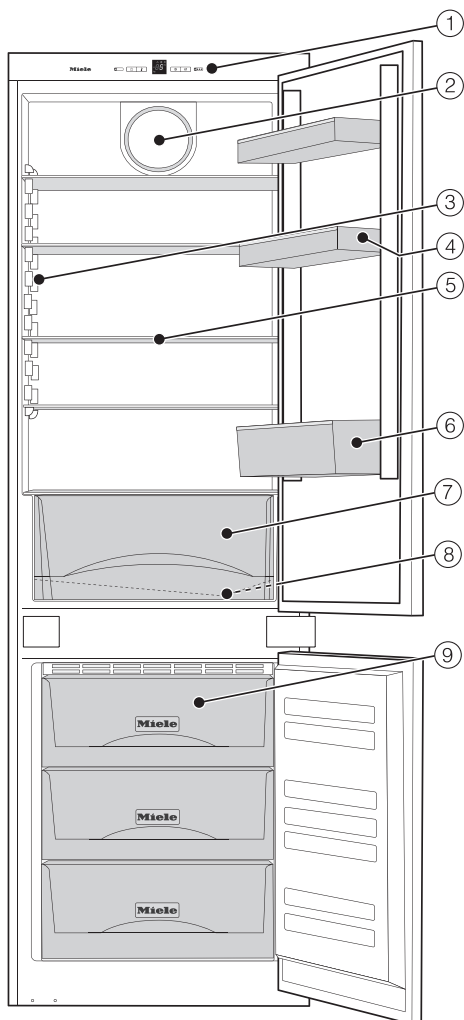
④ Дисплей

- ⑤ Символ тревоги
- ⑥ Символ функции суперзамораживания
- ⑦ Символ блокировки
- ⑧ Индикатор температуры

- ⑨ Основная кнопка Вкл/Выкл для включения и выключения всего прибора
- ⑩ Кнопка для установки температуры в морозильной камере
- ⑪ Кнопка суперзамораживания
- ⑫ Кнопка выключения звукового сигнала

- ⑬ Символ меню (Режим установки: Включение / выключение блокировки)
- ⑭ Символ подключения сетевого питания

Описание прибора



- ① Панель управления
- ② Вентилятор
- ③ Внутреннее освещение
- ④ Дверная полка / полка для яиц
- ⑤ Полка
- ⑥ Полка для бутылок
- ⑦ Выдвижной бокс для овощей и фруктов
- ⑧ Желоб и отверстие для слива талой воды
- ⑨ Выдвижные боксы для замораживания*

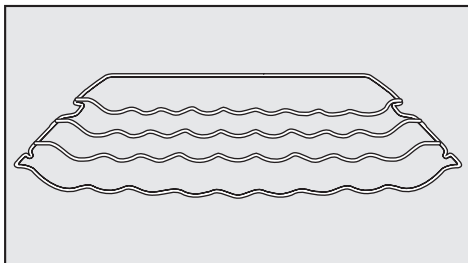
* В зависимости от модели

На этом рисунке для примера показана одна из моделей.

Описание прибора

Дополнительно приобретаемые принадлежности

Полка для бутылок



Вы можете разложить стеклянные бутылки в приборе в горизонтальном положении на полку для бутылок, таким образом они будут компактно храниться.

Полку для бутылок можно установить в приборе на разной высоте.

Составная полка

Для размещения продуктов в высокой упаковке, например, высоких бутылок, имеется составная полка, передняя часть которой может быть осторожно задвинута под заднюю часть.

Универсальная салфетка из микрофибры

Универсальная салфетка из микрофибры помогает удалить отпечатки пальцев и легкие загрязнения с фронтальных поверхностей из нержавеющей стали, панелей управления приборов, окон, мебели, автомобильных окон и т. д.

Дополнительно приобретаемые принадлежности можно заказать в сервисной службе Miele, приобрести в специализированных магазинах или через Интернет.



www.miele-shop.com

Утилизация упаковки

Упаковка защищает прибор от повреждений при транспортировке. Материалы, используемые при изготовлении упаковки, безопасны для окружающей среды и поэтому подлежат переработке.

Возвращение упаковки для ее вторичной переработки приводит к экономии сырья и уменьшению количества отходов.

Утилизация отслужившего прибора

Отслужившие электрические и электронные приборы часто содержат ценные компоненты. В то же время материалы приборов содержат вредные вещества, необходимые для работы и безопасности техники. При неправильном обращении с отслужившими приборами или их попадании в бытовой мусор такие вещества могут нанести вред здоровью человека и окружающей среде. Поэтому не рекомендуется выбрасывать отслужившие приборы вместе с обычным бытовым мусором.



Рекомендуем Вам сдать отслуживший прибор в пункт приема и утилизации электрических и электронных приборов.

Проследите за тем, чтобы до отправления холодильника на утилизацию его трубки не были повреждены. Таким образом будет предотвращено попадание в окружающую среду хладагента, находящегося в контуре охлаждения, а также масла из компрессора.

До момента отправления отслуживший прибор должен храниться в безопасном для детей состоянии. Информация об этом представлена в настоящей инструкции в главе "Указания по безопасности и предупреждения".

Указания по безопасности и предупреждения

Этот прибор отвечает нормам технической безопасности. Однако его ненадлежащее использование может привести к травмам людей и материальному ущербу.

Прежде чем начать эксплуатировать прибор, внимательно прочтите данную инструкцию по эксплуатации и монтажу. В ней содержатся важные сведения по установке, технике безопасности, эксплуатации и техобслуживанию прибора. Вы обезопасите себя и избежите повреждений прибора.

Miele не несет ответственности за ущерб, причиной которого явилось игнорирование этих указаний.

Бережно храните данную инструкцию по эксплуатации и монтажу и по возможности передайте ее следующему владельцу прибора!

Надлежащее использование

► Этот прибор предназначен исключительно для использования в домашнем хозяйстве или подобных условиях.

Этот прибор не предназначен для использования вне помещений.

► Используйте прибор исключительно в домашнем хозяйстве для охлаждения, хранения продуктов питания, в том числе замороженных, а также для замораживания свежих продуктов и приготовления льда.

Применение его в других целях недопустимо.

Указания по безопасности и предупреждения

▶ Прибор не предназначен для хранения и охлаждения медикаментов, плазмы крови, лабораторных препаратов или подобных веществ или продуктов, основанных на директивах по медицинским продуктам. Неправильное применение прибора может причинить вред хранящимся продуктам или привести к их порче. Не следует эксплуатировать прибор во взрывоопасных помещениях.

Производитель не несет ответственности за возможные повреждения, причиной которых является ненадлежащее использование или неправильная эксплуатация.

▶ Лица, которые по состоянию здоровья или из-за отсутствия опыта и соответствующих знаний не могут уверенно управлять прибором, должны это делать под присмотром. Эти лица могут пользоваться прибором без присмотра, если они настолько освоили работу с ним, что могут это делать с уверенностью. Они должны осознавать возможную опасность, связанную с неправильной эксплуатацией прибора.

Если у Вас есть дети

▶ Детей младше 8 лет не следует допускать близко к прибору, или они должны быть при этом под постоянным надзором.

▶ Дети старше 8 лет могут пользоваться прибором без надзора взрослых, если они настолько освоили работу с ним, что могут это делать с уверенностью. Кроме того, они должны осознавать возможную опасность, связанную с неправильной эксплуатацией прибора.

▶ Детям запрещается чистить или обслуживать прибор без надзора.

▶ Не оставляйте без надзора детей, если они находятся вблизи прибора. Никогда не позволяйте детям играть с прибором.

Указания по безопасности и предупреждения

▶ Опасность удушья! В процессе игры дети могут завернуться в упаковочный материал, (например, пленку) или натянуть его вокруг головы и задохнуться. Держите упаковку в недоступном для детей месте.

Техника безопасности

▶ Контур циркуляции хладагента проверен на герметичность. Прибор отвечает соответствующим постановлениям безопасной эксплуатации, а также действующим нормам ЕС.

▶ Этот прибор содержит хладагент изобутан (R600a), являющийся природным газом, хорошо совместимым с окружающей средой с точки зрения ее охраны, но в тоже время являющийся горючим газом. Он не разрушает озоновый слой Земли и не способствует развитию парникового эффекта.

Использование этого экологичного хладагента частично приводит к повышению шума в процессе эксплуатации изделия.

Таким образом, наряду с шумом от работающего компрессора могут появиться шумы от потока хладагента в контуре охлаждения. К сожалению, эти эффекты неизбежны, однако они не оказывают никакого воздействия на производительность прибора.

Проследите при транспортировке и встраивании/установке прибора за тем, чтобы не были повреждены никакие компоненты контура охлаждения. Выброс хладагента наружу может привести к травме глаз! При повреждениях контура:

- избегайте открытого пламени или источников искрения,
- отсоедините прибор от сети электропитания,
- проветрите в течение нескольких минут помещение, в котором располагается прибор, и
- обратитесь в сервисную службу.

Указания по безопасности и предупреждения

► Чем больше хладагента имеется в приборе, тем больше должно быть помещение, в котором размещен прибор. Это связано с тем, что при возможной утечке хладагента в воздухе слишком маленького помещения может образоваться горячая смесь.

На каждые 8 г хладагента должно иметься минимум 1 м³ объема помещения. Количество имеющегося хладагента указано на типовой табличке, расположенной внутри прибора.

► Данные подключения (предохранитель, частота, напряжение) на типовой табличке прибора должны обязательно соответствовать параметрам электросети во избежание повреждения прибора.

Сравните их перед подключением. В случае сомнений проконсультируйтесь со специалистом по электромонтажу.

► Электробезопасность прибора гарантирована только в том случае, если он подключен к системе защитного заземления, выполненной в соответствии с предписаниями. Очень важно проверить соблюдение этого основополагающего условия обеспечения электробезопасности. В случае сомнения поручите специалисту-электрику проверить домашнюю электропроводку.

► При повреждении сетевого провода его замена должна производиться только авторизованной Miele сервисной службой, чтобы избежать опасности для пользователя.

► Не допускается подключение прибора к электросети через разветвительную розетку или удлинитель. Такие устройства не могут обеспечить необходимую безопасность прибора (опасность возгорания).

► Попадание влаги на токоведущие части или сетевой кабель может вызвать короткое замыкание.

Поэтому не следует эксплуатировать прибор во влажных помещениях или в помещениях, где имеется источник водяных брызг (напр., гараж, прачечная и т.д.)

Указания по безопасности и предупреждения

- ▶ Этот прибор не может использоваться на нестационарных объектах (напр., судах)
- ▶ Эксплуатация поврежденного прибора ставит под угрозу Вашу безопасность. Проверьте прибор на отсутствие внешних повреждений. Ни в коем случае не вводите в эксплуатацию поврежденный прибор.
- ▶ Эксплуатируйте прибор только во встроеном состоянии, чтобы была гарантирована его надежная и безопасная работа.
- ▶ При проведении монтажа, техобслуживания и ремонта прибора он должен быть отключен от электросети. Прибор считается отключенным от электросети, если:
 - выключены предохранители на распределительном щитке или
 - полностью вывернуты резьбовые предохранители на электрощитке или
 - отсоединен от электросети сетевой кабель.
Для того, чтобы отсоединить от сети прибор, который оснащен сетевой вилкой, беритесь за вилку, а не за кабель.
- ▶ Из-за ненадлежащим образом проведенных работ по установке и техническому обслуживанию прибора или неквалифицированного ремонта может возникнуть значительная опасность для пользователя. Ремонт и работы по установке и техническому обслуживанию допускается выполнять только авторизованным фирмой Miele организациям.
- ▶ Право на гарантийное обслуживание теряется, если ремонт прибора проводился не авторизованной производителем сервисной службой.

Указания по безопасности и предупреждения

► Только при использовании оригинальных запчастей Miele гарантирует, что требования по технике безопасности будут выполнены в полном объеме. Вышедшие из строя детали конструкции должны заменяться только на оригинальные запчасти Miele.

Надлежащее использование

► Прибор рассчитан на определенный климатический класс (диапазон окружающих температур), границы которого должны строго выдерживаться. Климатический класс изделия указан на типовой табличке, расположенной внутри холодильника. Слишком низкая окружающая температура приводит к увеличению времени простоя компрессора, в результате прибор не сможет поддерживать требуемую температуру.

► Не следует закрывать или заставлять вентиляционную отверстие.
Иначе будет отсутствовать беспрепятственное поступление воздуха в прибор, в результате повысится потребление электроэнергии, и не исключен выход из строя отдельных компонентов холодильника.

► Если Вы храните в приборе или в его дверце продукты с содержанием жира или масла, проследите, чтобы в случае вытекания жир или масло не попали на пластиковые детали прибора.
Иначе в пластике могут образоваться трещины.

► Запрещается хранить в приборе взрывоопасные вещества и продукты с горючим газом (напр., флаконы со спреем). При включении электрических узлов прибора могут возникнуть искры, вследствие чего возможно возгорание горючих смесей. Опасность пожара и взрыва!

Указания по безопасности и предупреждения

- ▶ Запрещается работа в приборе каких-либо электроприборов (например, для приготовления мягкого мороженого). Возможно образование искр. Опасность взрыва!
- ▶ Не храните в морозильной камере банки и бутылки с газированными напитками, а также с жидкостями, которые могут замерзнуть. Банки или бутылки могут лопнуть. Опасность получения травм и повреждений!
- ▶ Алкогольные напитки с высоким содержанием спирта следует хранить в вертикальном положении герметично закрытыми и только в холодильном отделении. Опасность взрыва!
- ▶ Доставайте бутылки, которые были помещены в морозильную камеру для быстрого охлаждения, не позднее чем через час. Иначе бутылки могут лопнуть. Опасность получения травм и повреждений!
- ▶ Не прикасайтесь мокрыми руками к замороженным продуктам или металлическим частям. Руки могут примерзнуть. Опасность получения травм!
- ▶ Никогда не берите в рот мороженое и кубики льда сразу после того, как Вы достали их из морозильного отделения. Из-за очень низкой температуры замораживания губы и язык могут примерзнуть к продуктам. Опасность получения травмы!
- ▶ Не замораживайте подтаявшие или совсем оттаявшие продукты повторно. Используйте их как можно быстрее, так как продукты теряют пищевую ценность и портятся. Размороженные продукты, которые были отварены или поджарены, можно замораживать снова.

Указания по безопасности и предупреждения

- ▶ При употреблении продуктов питания, срок хранения которых в холодильнике превысил допустимый, существует опасность пищевого отравления.
Срок хранения зависит от многих факторов, таких, например, как свежесть и качество продуктов, а также температура, при которой они хранятся. Учитывайте указания изготовителей относительно условий хранения и сроков годности продуктов!
- ▶ Используйте исключительно оригинальные дополнительные принадлежности Miele. При установке или встраивании других деталей будет утрачено право на гарантийное обслуживание, а также может произойти потеря гарантированного качества работы оборудования.

Чистка и уход

- ▶ Запрещается обрабатывать дверное уплотнение с помощью масел и жиров.
В противном случае уплотнение со временем станет пористым.
- ▶ Пар пароочистителя может попасть на токоведущие детали и вызвать короткое замыкание.
Запрещается использовать для чистки и размораживания прибора пароочиститель.
- ▶ Никогда не используйте острые предметы для того, чтобы
 - удалить слой инея или льда,
 - отделить примерзшие продукты.
В противном случае можно повредить хладогенераторы, и прибор станет непригоден к эксплуатации.
- ▶ Запрещается помещать в холодильник электронагревательные приборы или свечи. Пластмассовые детали могут быть повреждены.

Указания по безопасности и предупреждения

▶ Не следует использовать размораживающие аэрозоли или средства от обледенения. Они могут образовывать взрывчатые газы, содержать растворители или вспенивающие вещества и быть опасными для здоровья.

Утилизация отслужившего прибора

▶ Сломайте защелки или задвижки замка Вашего вышедшего из строя прибора перед тем, как его утилизировать. Это мешает тому, что играющий ребенок сможет случайно закрыться в приборе и подвергнуть опасности свою жизнь.

- ▶ Не повреждайте детали контура охлаждения, например,
- прокалыванием каналов циркуляции хладагента в испарителе,
 - сгибанием трубок,
 - соскребанием покрытия с поверхностей,

Выброс хладагента может привести к травме глаз.

Как можно сэкономить электроэнергию?

	Нормальное энергопотребление	Повышенное энергопотребление
Установка/техобслуживание	В проветриваемых помещениях.	В закрытых, непроветриваемых помещениях.
	В защищенном от прямых солнечных лучей месте.	В месте воздействия прямых солнечных лучей
	На расстоянии от источника тепла (радиатор, плита).	Рядом с источником тепла (радиатор, плита).
	При оптимальной температуре в помещении - около 20 °С	При высокой температуре в помещении.
	Вентиляционные отверстия не закрыты и регулярно очищаются от пыли.	При закрытых или забитых пылью вентиляционных отверстиях.
	Компрессор и металлическая решетка (теплообменник) на задней стенке прибора очищаются от пыли минимум один раз в год..	При отложениях пыли на компрессоре и металлической решетке (теплообменнике).
Установка температуры	Холодильная камера от 4 °С до 5 °С.	Чем ниже или выше установленная температура, тем выше потребление электроэнергии.
	В морозильной камере -18 °С	

Как можно сэкономить электроэнергию?

	Нормальное энергопотребление	Повышенное энергопотребление
Эксплуатация	Расположение выдвижных боксов, полок и подставок, как на момент поставки.	
	Приоткрывать дверцу только при необходимости и на очень короткое время. Хранить хорошо рассортированные продукты	Часто и надолго открывать дверцу означает потери холода и поступление внутрь теплого воздуха помещения. Прибор пытается снизить температуру и время работы компрессора увеличивается.
	При покупке продуктов берите с собой в магазин сумку-холодильник, затем быстро размещайте их на хранение в холодильник. Вынутые продукты, по возможности, быстро уберите назад, пока они не сильно нагрелись. Сперва давать остыть теплым блюдам и напиткам, а затем помещать их в прибор.	Теплые блюда и продукты питания комнатной температуры приносят тепло внутрь прибора. Прибор пытается снизить температуру и время работы компрессора увеличивается.
	Хранить продукты хорошо упакованными или хорошо накрытыми.	Испарение и конденсация жидкостей в холодильной камере вызывает снижение производительности прибора.
	Для размораживания класть замороженные продукты в холодильную камеру	
	Не переполнять боксы, чтобы не препятствовать циркуляции воздуха	
Размораживание	Размораживать морозильную камеру при толщине льда макс. 0,5 см.	Слой льда ухудшает отдачу холода замороженным продуктам.

Выполнение и выключение прибора

Перед первым использованием

Защитная пленка

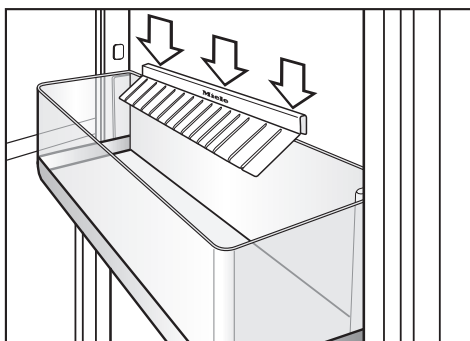
Планки из нержавеющей стали на дверных полках и полки покрыты специальной пленкой, которая защищает их при транспортировке.

- Удалите защитную пленку с планок из нержавеющей стали.

Чистка

- Протрите внутреннюю часть прибора и дополнительные принадлежности. При этом учтите указания, приведенные в главе "Чистка и уход".

Принадлежности - держатель для бутылок



- Вставьте держатель для бутылок посередине на задний кант полки для бутылок.

Пластинки над полкой для бутылок лучше удерживают бутылки при открытии и закрытии дверцы прибора.

Включение прибора

С помощью основной кнопки Вкл/Выкл, расположенной справа, Вы можете одновременно включить холодильную и морозильную камеры.



- Для выключения холодильной и морозильной камер нажмите правую, основную кнопку Вкл/Выкл, чтобы погас дисплей.

Горит индикатор температуры, прибор начинает охлаждаться, и при открывании дверцы включается внутреннее освещение холодильной камеры.

При достаточно низкой температуре прибор должен проработать несколько часов, прежде чем Вы в первый раз положите в него продукты. Закладывайте продукты в морозильную камеру только, если температура опустилась до достаточно низкого уровня (мин. -18°C).

Выполнение и выключение прибора

Выключение прибора



- Для выключения холодильной и морозильной камер нажмите правую, основную кнопку Вкл/Выкл, чтобы погас дисплей.

Таким образом, холодильная и морозильная камеры будут выключены. (За исключением случаев, когда включена блокировка! - см. главу "Проведение установок - Выключение блокировки").

Отдельное выключение холодильной камеры

Вы можете выключить отдельно холодильную камеру, при этом морозильная камера останется включенной. Это может понадобиться, например, на время отпуска.



- Для выключения холодильной камеры нажмите левую кнопку Вкл/Выкл, чтобы погас дисплей.

Внутреннее освещение и индикатор температуры холодильной камеры гаснут, и холодильная камера выключается.

Индикатор температуры для морозильной камеры продолжает гореть.

Повторное включение холодильной камеры



- Для включения холодильной камеры нажмите левую кнопку Вкл/Выкл.

Загорается индикатор температуры холодильной камеры. Камера начинает охлаждаться, и при открытой дверце включается внутреннее освещение.

При длительном отсутствии

Если Вы не будете использовать прибор в течение длительного времени, то

- выключите прибор,
- вытащите сетевую вилку из розетки или отключите предохранитель,
- разморозьте морозильное отделение,
- вычистите прибор и
- оставьте дверцу приоткрытой, чтобы избежать образования запаха.

В оставленном на длительное время с закрытой дверцей выключенном, но не вымытом холодильнике может образоваться плесень.

Правильно установленная температура очень важна для хранения продуктов. Микроорганизмы быстро портят продукты, что предотвращается правильно выбранной температурой. Температура влияет на скорость размножения микроорганизмов. Пониженная температура замедляет эти процессы.

Температура в приборе повышается, если

- дверца прибора часто и надолго открывается,
- в нем находится много продуктов,
- на хранение заложены теплые свежие продукты,
- высокая температура в помещении.

Прибор изготовлен с учетом определенного климатического класса (пределы комнатной температуры), границы которого должны соблюдаться.

. . . в холодильной камере

В холодильной камере рекомендуется поддерживать температуру **4 °С**.

. . . в морозильной камере

Чтобы замораживать свежие продукты и долгосрочно их хранить, требуется температура **-18 °С**. При этой температуре прекращается развитие микроорганизмов. Как только температура поднимается выше **-10 °С**, начинается разложение микроорганизмов, у продуктов сокращается срок хранения. По этой причине размороженные продукты могут снова замораживаться только, если они подверглись кулинарной обработке (варились или поджаривались). В результате обработки высокой температурой уничтожается большинство микроорганизмов.

Правильная температура

Индикатор температуры

Индикатор температуры на панели управления всегда показывает **установленное** значение температуры.

Индикация температуры мигает, если устанавливается другая температура.

На индикаторе температуры морозильной камеры мигают стрихи, если температура в морозильной камере вышла за пределы возможной индикации температуры.

Одновременно звучит предупреждающий сигнал.

Заданное значение температуры **на индикаторе температуры морозильной камеры мигает** также, когда температура в морозильной камере повысилась на несколько градусов, что указывает на потери холода.

Эта кратковременная потеря холода не должна вызывать опасений, если она связана с тем, что

- дверцы прибора оставались открытыми дольше, чем обычно, например, при вынимании или закладывании большого количества продуктов;
- Вы замораживаете свежие продукты.

Если температура в морозильной камере в течение длительного времени была выше $-18\text{ }^{\circ}\text{C}$, то проверьте, не подтаяли ли замороженные продукты. Если это так, используйте продукты как можно быстрее!

Установка температуры

Температура может быть выбрана в следующем диапазоне:

- в холодильной камере от 1 °С до 9 °С.
- в морозильной камере от -15 °С до -26 °С.

Температуру в холодильной и морозильной камерах Вы можете установить с помощью соответствующих кнопок установки температуры.



- Нажимайте кнопку установки температуры до тех пор, пока на индикаторе температуры не появится показание нужной температуры.

При первом нажатии будет индицироваться фактическое значение температуры в соответствующей камере.

При втором нажатии будет мигать значение температуры, установленное последним.

Затем значение температуры изменится по порядку; после достижения самого высокого значения установка снова начнется с самого низкого значения.

Заново выбранное значение температуры прибором через некоторое время будет автоматически принято и появится на индикаторе температуры.

Значение установленной температуры для холодильной камеры горит непрерывно.

Значение установленной температуры для морозильной камеры мигает до тех пор, пока она не будет достигнута.


Температура в приборе медленно устанавливается в соответствии с заново выбранными значениями температур.

Выполнение установок

Режим установки

В режиме установки Вы включаете или выключаете блокировку.

Включение / выключение блокировки	с
-----------------------------------	---

Режим установки обозначается на дисплее символом меню .

Как **включить и выключить блокировку**, описано далее.


Включение / выключение блокировки

При помощи блокировки Вы сможете предотвратить нежелательное выключение прибора.

– Включение блокировки



- Нажмите и держите нажатой в течение прим. 5 секунд кнопку суперзамораживания.

Загорается символ меню  и на дисплее мигает с.

Режим установки активирован.




- Коротко нажмите кнопку суперзамораживания, чтобы вызвать функцию блокировки.

На дисплее появляется индикация с¹.



- Нажмите кнопку суперзамораживания, чтобы включить блокировку.

Горит символ включенной блокировки .

Для того, чтобы выйти из режима установки:



- Нажмите кнопку Вкл/Выкл.




На дисплее будет показано значение температуры.

– Выключение блокировки




На дисплее будет показано значение температуры.

- Нажмите и держите нажатой в течение прим. 5 секунд кнопку суперзамораживания.

Загорается символ включенной блокировки  и горит символ меню , а на дисплее мигает . Режим установки активирован.




- Коротко нажмите кнопку суперзамораживания, чтобы вызвать функцию блокировки.

На дисплее появляется индикация .



- Нажмите кнопку суперзамораживания, чтобы выключить блокировку.

Символ включенной блокировки  гаснет.

Для того, чтобы выйти из режима установки:



- Нажмите кнопку Вкл/Выкл.

Суперзамораживание и DynaCool

Функция суперзамораживания

Для оптимального замораживания свежих продуктов перед их закладкой включайте функцию суперзамораживания.

При использовании этой функции продукты будут быстро замораживаться. Функция суперзамораживания поможет сохранить в продуктах все питательные вещества, витамины, а также их внешний вид и вкус.

Исключения:

- если Вы кладете уже замороженные продукты;
- если Вы за день закладываете не более 1 кг продуктов.

Включение суперзамораживания

Функция суперзамораживания должна включаться **за 6 часов до размещения** обычного количества продуктов и **за 24 часа**, если закладывается **максимальное количество продуктов!**



- Нажмите кнопку суперзамораживания.

Загорается символ суперзамораживания ❄️. Температура в приборе понижается, так как прибор работает с самой высокой мощностью охлаждения.

Выключение суперзамораживания

Функция суперзамораживания отключается автоматически примерно через 65 часов. Символ суперзамораживания ❄️ гаснет, и прибор снова работает в нормальном энергосберегающем режиме.

В целях экономии электроэнергии Вы можете самостоятельно выключить функцию суперзамораживания, как только будет достигнута **постоянная** температура морозильной камеры минимум -18 °С. Проверьте температуру в приборе.



- Нажмите кнопку суперзамораживания, чтобы погас символ суперзамораживания ❄️.

Система охлаждения прибора снова работает в нормальном режиме.

Функция DynaCool

При обычной работе прибора без использования функции автоматического распределения холодного воздуха (DynaCool) в холодильной камере из-за естественной циркуляции воздуха возникают различные температурные области (холодный тяжелый воздух опускается в нижнюю область камеры). Эти области следует правильно использовать при размещении продуктов на хранение (см. главу "Оптимальное использование холодильной камеры").

Однако, если Вам нужно поместить в прибор большое количество однородных продуктов (например, перед вечеринкой), то с помощью функции DynaCool Вы сможете обеспечить относительно равномерное распределение температуры над всеми полками, при этом все продукты в холодильной камере будут охлаждены примерно в равной степени.

Затем уровень температуры в камере можно настроить с помощью регулятора температуры.


Кроме того, функцию DynaCool необходимо включать при

- высокой температуре в помещении (более 30 °C) и
- высокой влажности воздуха.

Включение функции DynaCool



- Нажмите коротко кнопку режима DynaCool.


Загорается символ функции DynaCool .

Вентилятор готов к работе. Если включается компрессор, то автоматически включается вентилятор.

Выключение функции DynaCool

Так как при включенной функции DynaCool расход электроэнергии несколько повышается, эту функцию необходимо снова выключить при работе прибора в нормальных условиях эксплуатации .




- Нажмите кнопку режима DynaCool, чтобы погас символ режима DynaCool .

В целях сбережения электроэнергии при открытой дверце вентилятор автоматически временно отключается!

Сигнал об изменении температуры

Прибор оснащен системой звукового предупреждения, чтобы температура в морозильной камере не могла незаметно повышаться.


Если температура замораживания становится слишком высокой, раздастся звуковой сигнал.

Одновременно мигают индикатор температуры и символ тревоги .

Прибор распознает температуру, как слишком высокую, в зависимости от изначально установленной температуры.

Акустический и оптический сигналы могут подаваться, если

- Вы замораживаете большое количество продуктов;
- Вы замораживаете теплые свежие продукты;
- у Вас очень долго открыта дверца, например, при перекладывании или выемке продуктов;
- произошло отключение электропитания;
- прибор неисправен.

Как только неполадка пропадет и установится заданная для морозильной камеры температура, звуковой сигнал прекращается, и гаснет символ тревоги .


Если температура в течение длительного времени оставалась выше $-18\text{ }^{\circ}\text{C}$, то проверьте, не подтаяли ли замороженные продукты. Если это так, используйте продукты как можно быстрее или подвергните продукты дальнейшей кулинарной обработке (сварить или поджарить), прежде чем снова замораживать!

Преждевременное отключение звукового сигнала

Если Вам мешает звуковой сигнал, Вы можете его отключить преждевременно.



- Нажмите кнопку выключения звукового сигнала.

Звуковой сигнал прекращается. При сигнале об изменении температуры символ тревоги  продолжает гореть, пока аварийное состояние не будет устранено.

В режиме установки преждевременное отключение звукового сигнала не возможно.

Хранение продуктов в холодильной камере

Различные температурные области

Из-за естественной циркуляции воздуха холодильная камера разделяется на различные температурные области. Тяжелый холодный воздух опускается в нижнюю часть прибора. Используйте различные области камеры при закладке продуктов на хранение!

Этот прибор имеет автоматическое динамичное охлаждение, при котором при работающем двигателе устанавливается равномерный уровень температуры. Благодаря этому разграничение на различные температурные области выражено меньше.

Самая теплая зона

Самая теплая область в холодильной камере находится в самой верхней части камеры и в дверце прибора. Используйте эту зону для хранения масла, чтобы оно оставалось мягким, и сыра, чтобы он сохранял аромат.

Самая холодная зона

Самая холодная область в холодильной камере находится непосредственно над контейнерами для фруктов и овощей (в зависимости от модели) или выдвижными боксами для фруктов и овощей (в зависимости от модели) и у задней стенки..

Используйте эти области холодильной камеры для хранения нежных скоропортящихся продуктов, таких как:

- рыба, мясо, птица,
- колбасы, готовые блюда,
- блюда / выпечка из яиц и сливок,
- готовое тесто, тесто для пиццы и пирогов,
- сыр из свежего молока и другие молочные продукты,
- готовые овощи в пластиковой упаковке и все свежие продукты, которые должны храниться при температуре не менее 4 °С.

Хранение продуктов в холодильной камере

Не храните в холодильнике взрывчатые вещества и предметы, содержащие горючие газы (например, аэрозольные баллончики). Опасность взрыва!

Алкогольные напитки с высоким содержанием спирта храните только в вертикальном положении в абсолютно герметичной посуде.

Если Вы храните в приборе или в его дверце продукты с содержанием жира или масла, проследите, чтобы жир или масло не могли случайно пролиться на пластиковые детали прибора. Иначе от контакта с пластиком возможно образование трещин.

Продукты не должны касаться задней стенки холодильника, т. к. они могут к ней примерзнуть.

Не предназначено для холодильника

Не все продукты подходят для хранения при температурах ниже 5 °С из-за своей чувствительности к холоду.

В зависимости от продукта, при слишком холодном хранении возможно изменение внешнего вида, консистенции, вкуса и/или содержания витаминов в продуктах.

К восприимчивым к холоду продуктам относятся:

- ананасы, авокадо, бананы, гранаты, манго, дыни, папайя, маракуйя, цитрусовые (такие как, лимоны, апельсины, мандарины, грейпфруты),
- незрелые фрукты,
- баклажаны, огурцы, картофель, паприка, помидоры, цуккини,
- твердый сыр (пармезан, горный сыр).

При покупке продуктов Вы должны обратить внимание на следующее

Важнейшим условием длительного срока хранения продуктов является их свежесть при закладке на хранения. Их свежее состояние имеет решающее значения для срока хранения.

Обращайте также внимание на срок годности и правильную температуру хранения.

По возможности не нарушайте постоянного охлажденного состояния продуктов. Например, следите, чтобы они не находились слишком долго в теплом автомобиле.

Совет: берите с собой в магазин сумку-холодильник, затем быстро размещайте продукты на хранение в холодильник.

Правильное хранение продуктов

Храните продукты только **в накрытом или упакованном виде**.

Таким образом можно предотвратить образование посторонних запахов, а также высыхание продуктов и перенос возможных микробов. Это особенно актуально при хранении продуктов животного происхождения.

При правильном выборе температуры и соответствующей гигиене срок хранения продуктов питания заметно увеличивается.

Фрукты и овощи

Фрукты и овощи можно, однако, хранить неупакованными в контейнерах для фруктов и овощей (в зависимости от модели) или выдвижном боксе для фруктов и овощей (в зависимости от модели).

Богатые белками продукты

Обратите внимание, что богатые белками продукты портятся быстрее.

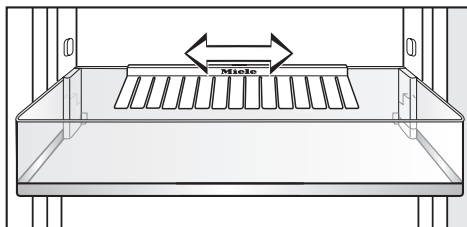
Это означает, что морепродукты портятся, например, быстрее, чем рыба, а рыба портится быстрее, чем мясо.

Оформление внутреннего пространства

Перестановка дверных полок / полка для бутылок в дверце

- Сдвиньте дверную полку / полку для бутылок вверх и выньте ее вперед.
- Установите дверную полку / полку для бутылок на нужное место. При этом следите, чтобы она хорошо зафиксировалась на выпуклых элементах.

Перестановка держателя для бутылок



Вы можете передвинуть держатель для бутылок вправо или влево. Благодаря этому появится больше места для картонных упаковок с напитком.

Держатель для бутылок можно полностью извлечь, например, для чистки:

- Сдвиньте для этого полку для бутылок вверх и выньте ее вперед.
- Снимите держатель для бутылок вверх с заднего канта полки для бутылок.

Перестановка полок

Полки можно переставлять по высоте в зависимости от размеров хранящихся продуктов:

- Слегка приподнимите полку спереди, вытяните ее частично вперед, поднимите с гнезд поверх опорных ребер и переставьте полку вверх или вниз.

Задний упорный кант на задней защитной планке полки должен быть направлен вверх, чтобы продукты не касались задней стенки и не примерзали к ней.

Полки защищены от непреднамеренного вытягивания специальным стопором.

Максимальная мощность замораживания

Чтобы продукты могли как можно быстрее промерзнуть, не должна превышать максимальная мощность замораживания. Информацию о максимальном количестве замороженных продуктов за 24 часа Вы найдете на типовой табличке "Gefriervermögen ...kg/24 h".

Указанная на типовой табличке максимальная мощность замораживания была установлена по европейской норме DIN EN ISO 15502.

Что происходит при замораживании свежих продуктов?

Свежие продукты должны замораживаться в максимально короткий срок, так Вы лучше сохраните их натуральный вкус, витамины, цвет, питательные вещества.

Чем дольше продукты замораживаются, тем больше сока вытекает из каждой клетки. Клетки сморщиваются.

При размораживании только часть сока поступает обратно в клетки. На практике это означает, что продукты теряют много сока. При размораживании продукта образуется большое количество воды.

Если продукт замораживается быстро, то из клеток вытекает гораздо меньше сока. Клетки сморщиваются гораздо меньше.

При размораживании в клетки поступает лишь совсем незначительное

количество жидкости, выделившейся в промежутки между клетками, поэтому потери сока очень низкие. Образуется совсем не много талой воды!

Хранение готовых глубоководнозамороженных продуктов

Если Вы хотите хранить готовые глубоководнозамороженные продукты, то уже при их покупке проверьте

- целостность упаковки,
- срок хранения и
- температуру хранения в магазине. Если температура хранения выше, чем -18°C , срок хранения глубоководнозамороженных продуктов сокращается.

- Покупайте замороженные продукты по возможности в последнюю очередь и перевозите их завернутыми в бумагу или в сумке-термосе.
- Замороженные продукты сразу же кладите в прибор.

Размороженные или подтаявшие продукты не замораживайте снова, если Вы не подвергли их кулинарной обработке (сварили или поджарили). Только в этом случае возможно повторное замораживание.

Замораживание и хранение

Замораживание продуктов

Замораживайте только свежие продукты без каких-либо повреждений!

Перед замораживанием

- Для **замораживания пригодны**: свежее мясо, птица, дичь, рыба, овощи, зелень, свежие фрукты, молочные продукты, выпечка и многие готовые блюда.
- Для **замораживания не пригодны**: виноград, кочанный салат, редис, редька, сметана, майонез, целые яйца в скорлупе, репчатый лук, свежие яблоки и груши (целиком).
- Для сохранения цвета, вкуса, запаха и витамина С овощи перед замораживанием бланшируются. Для этого овощи опускают порциями в кипящую воду на 2 - 3 минуты, после чего их охлаждают в холодной воде и дают воде стечь.
- Нежирное мясо лучше подходит для замораживания и хранится дольше, чем жирное.
- Между котлетами, стейками или шницелями проложите полиэтиленовую пленку или фольгу, так Вы предотвратите их примерзание друг к другу.
- Перед замораживанием не следует перчить или солить сырые продукты и бланшированные овощи. Готовые блюда можно лишь слегка приправить и посолить. Некоторые специи при замораживании могут изменить вкус блюда.

- Теплые продукты и напитки охладите сначала вне прибора, чтобы избежать подтаивания уже замороженных продуктов и сократить потребление электроэнергии.

Упаковка

- Замораживайте небольшими порциями.

Пригодная упаковка

- пластиковая пленка
- полиэтилен
- алюминиевая фольга
- банки для замораживания

Непригодная упаковка

- упаковочная бумага
- пергаментная бумага
- целлофан
- мусорные мешки
- использованные пакеты

- Выдавите воздух из упаковки.

- Плотно закройте упаковку
 - резинкой
 - пластмассовыми клипсами
 - бечевкой или
 - морозостойкой клейкой лентой.

Мешки или пленку из полиэтилена Вы можете герметично заварить на специальном аппарате.

- Напишите на упаковке ее содержимое и дату замораживания.

Замораживание и хранение

Перед размещением

- Перед закладыванием на хранение продуктов в количестве более 1 кг включите на некоторое время функцию суперзамораживания (см. "Функция суперзамораживания").

Благодаря этому уже хранящиеся замороженные продукты накапливают резервы холода.

Размещение продуктов

Необходимо соблюдать следующие максимальные нормы загрузки:

- морозильный бокс = 25 кг
- стеклянная полка = 35 кг

Замораживаемые продукты не должны касаться уже замороженных, чтобы не происходило их подтаивание.

- Кладите упаковки сухими, чтобы исключить их смерзание или примерзание.
- **небольшое количество продуктов**

Продукты следует замораживать в нижних морозильных боксах.

- Кладите продукты на дно морозильных боксов по всей поверхности, чтобы они промерзли, как можно быстрее.

- **максимальное количество продуктов (см. типовую табличку)**

- Выньте самый нижний морозильный бокс.
- Кладите замораживаемые продукты на дно прибора по всей поверхности или в контакте с боковыми стенками камеры, чтобы они промерзли, как можно быстрее.

После замораживания:

- Положите замороженные продукты в морозильный бокс и снова задвиньте его внутрь
- **замораживаемый продукт большого размера**

Если Вы хотите заморозить продукт большого размера, например, индейку или дичь, то Вы можете вынуть стеклянные полки, расположенные между морозильными боксами.

- Выньте морозильные боксы, слегка приподнимите стеклянные полки и вытяните их вперед!

Замораживание и хранение

Размораживание продуктов

Замороженные продукты могут быть разморожены

- в микроволновой печи,
- в духовом шкафу, в режиме "Конвекция" или "Размораживание",
- при комнатной температуре,
- в холодильнике (холод, который отдают замороженные продукты используется для охлаждения других продуктов),
- в пароварке.

Плоские ломтики мяса или рыбы после подтаивания можно укладывать на горячую сковородку.

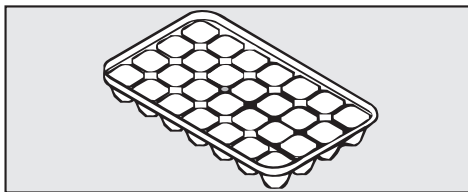
Куски мяса и рыбы (например, фарш, курицу, рыбное филе) размораживайте так, чтобы не было контакта с другими продуктами. Соберите талую воду и вылейте ее.

Фрукты можно размораживать при комнатной температуре как в упаковке, так и в закрытой миске.

Овощи в замороженном виде можно класть в кипящую воду или тушить в горячем масле. Приготовление займет при этом немного меньше времени, чем для свежих овощей, в связи с изменением клеточной структуры продуктов.

Размороженные или подтаявшие продукты не замораживайте снова, если Вы не подвергли их кулинарной обработке (сварили или поджарили). Только в этом случае возможно повторное замораживание.

Приготовление льда



- Наполните форму для льда на три четверти водой и поставьте ее на дно морозильного бокса.
- Используйте для отделения примерзшей формы для льда тупой предмет, например, ручку ложки.
- Вы легко вынете лед из формы, если поддержите ее немного под проточной водой.

Быстрое охлаждение напитков

Внимайте бутылки, которые Вы кладете в морозильную камеру для быстрого охлаждения, **не позднее чем через час**. Иначе бутылки могут лопнуть.

Холодильная камера

Холодильная камера размораживается автоматически.

Во время работы компрессора возможно технически обусловленное образование инея и капелек воды на задней стенке холодильной камеры. Вы не должны пытаться их удалить, так как они улетучиваются автоматически благодаря теплу компрессора.

Талая вода стекает по желобу и сливной трубке в испарительную систему, расположенную на задней стенке холодильника.

Следите за тем, чтобы талая вода могла беспрепятственно стекать, для этого всегда держите в чистоте желоб и трубку для слива талой воды.

Морозильная камера

Морозильная камера не может быть разморожена автоматически.

При работе в нормальном режиме в морозильной камере, напр., на внутренних стенках, со временем образуется слой инея и льда. Сильное образование инея и льда зависит от следующих факторов:

- дверца прибора часто и/или надолго открывалась,
- замораживалось большое количество свежих продуктов,
- повышенная влажность воздуха в помещении.

Из-за толстого слоя льда морозильные контейнеры тяжелее открывать, в определенных обстоятельствах дверца прибора закрывается не плотно. В результате ухудшается охлаждающая способность прибора и, как следствие, увеличивается расход электроэнергии.

- Регулярно размораживайте прибор - по крайней мере не позднее, чем толщина образовавшегося слоя льда превысит макс. 0,5 см.

Используйте время, когда

- в приборе мало или совсем нет замороженных продуктов,
- влажность воздуха и температура в помещении низкие.

Не соскребайте слой инея и льда. Не пользуйтесь острыми предметами или предметами с острыми кромками.

В противном случае можно повредить хладогенератор, и прибор станет не пригоден к эксплуатации.

Перед размораживанием

- За 1 день до размораживания включите функцию суперзамораживания. Благодаря этому хранящиеся в камере замороженные продукты запасут больше холода и смогут немного дольше находиться при комнатной температуре.
- Выньте замороженные продукты и оберните их несколькими слоями газетной бумаги или покрывалом.

Размораживание

- Оставьте замороженные продукты в прохладном месте до тех пор, пока морозильная камера не будет снова готова к работе.
- Выньте все боксы из морозильной камеры.

При проведении размораживания

Процедуру размораживания проводите быстро. Чем дольше замороженный продукт находится при комнатной температуре, тем больше снижается его срок хранения.

Для размораживания прибора ни в коем случае не применяйте прибор для паровой очистки. Пар может попасть на токоведущие части прибора и вызвать короткое замыкание.

Никогда не ставьте в прибор для размораживания электронагреватели или свечи - они могут повредить пластик.

Запрещается использовать размораживающие спреи и противообледенительные средства, так как они могут образовывать взрывоопасные газы, содержать повреждающие пластмассу растворители, вспенивающие средства или быть опасными для здоровья

- Выключите прибор.

Дисплей гаснет и выключается охлаждение.

Если этого не произошло - значит включена блокировка (см. главу

"Выполнение установок - Выключение блокировки").

- Вытащите сетевую вилку из розетки или отключите соответствующий предохранитель.
- Оставьте дверцу морозильной камеры открытой.

Вы можете ускорить размораживание, если поставите в прибор две кастрюли с горячей (но не кипящей) водой на подставках. В этом случае при размораживании оставьте дверцу закрытой, чтобы избежать потерь тепла.

- Выньте отделившиеся куски льда.

Следите за тем, чтобы вода не попадала в окружающую мебель.

- Соберите талую воду (возможно несколько раз) с помощью губки или салфетки.

После размораживания

- Вымойте и просушите морозильную камеру.
- Закройте дверцу морозильной камеры.
- Снова подключите прибор к сети и включите его.
- Включите функцию суперзамораживания, чтобы прибор быстро охладился.
- Задвиньте морозильные боксы с продуктами в морозильную камеру, как только температура в ней будет достаточно низкой.
- Выключите функцию суперзамораживания нажатием кнопки суперзамораживания, как только будет достигнута постоянная температура морозильной камеры не менее -18°C .

Чистка и уход

Следите за тем, чтобы вода не попала в электронику и систему освещения прибора.

Вода для очистки не должна стекать по стоку для талой воды.

Запрещается использовать для чистки пароструйный очиститель. Пар может попасть на токоведущие детали прибора и вызвать короткое замыкание.

Типовую табличку внутри прибора удалять не следует. Она потребуется в случае неисправности прибора!

Чтобы избежать повреждений поверхностей, не используйте при очистке

- чистящие средства, содержащие соду, кислоту или хлориды,
- чистящие средства для удаления накипи,
- абразивные чистящие средства, например, абразивный порошок, пасту, пемзу,
- чистящие средства, содержащие растворитель,
- средства для чистки поверхностей из нержавеющей стали,
- чистящие средства для посудомоечных машин,
- спреи для чистки духовых шкафов,
- очиститель для стекла,

- жесткие губки с абразивной поверхностью и щетки, например, губки для кастрюль,
- очиститель от грязи,
- острые металлические скребки!

Перед чисткой

- Выключите прибор.

Дисплей гаснет и выключается охлаждение.

Если этого не произошло - значит включена блокировка (см. главу "Выполнение установок - Выключение блокировки").

- Вытащите сетевую вилку из розетки или отключите предохранитель.
- Выньте из прибора продукты и положите их в прохладное место.
- Разморозьте морозильную камеру.
- Снимите с дверцы прибора дверные полки/полки для бутылок.
- Выньте выдвижные боксы зоны PerfectFresh и крышку выдвижных боксов (см. главу "Оформление внутреннего пространства - выдвижные боксы зоны PerfectFresh").
- Достаньте разделительную полку со встроенной стеклянной панелью.
- Возьмитесь обеими руками за разделительную полку и вытяните ее наружу.
- Выньте для очистки все дополнительные съемные детали.

Полки

Перед чисткой полки снимите с нее панель из нержавеющей стали и заднюю защитную планку. Для этого:

- Положите полку на столешницу на мягкую подстилку (например, полотенце для посуды).
- Снимите панель из нержавеющей стали, начиная с одной из сторон.
- Снимите защитную планку.
- После очистки снова закрепите панель из нержавеющей стали или защитную планку на полке.

Внутреннее пространство, принадлежности

Мойте прибор не реже одного раза в месяц, а морозильную камеру - после каждого размораживания.

Появившиеся загрязнения удаляйте сразу, не позволяя им присохнуть.

- Для чистки внутреннего пространства и принадлежностей используйте теплую воду с небольшим количеством моющего средства. После чистки промойте все чистой водой и протрите насухо.

Следующие части **можно мыть в посудомоечной машине**:

- держатель для бутылок, полку для яиц, форму для льда (в зависимости от модели)
- полки для бутылок и дверные полки внутри дверцы
- полки (без панели из нержавеющей стали и защитной планки)

Температура выбранной программы посудомоечной машины должна составлять максимум 55 °C! Вследствие контакта с природными красителями, содержащимися, например, в моркови, томатах и кетчупе, пластиковые детали посудомоечной машины могут окраситься. Это изменение окраски не оказывает влияния на устойчивость детали.

Следующие части **нельзя мыть в посудомоечной машине**:

- панели из нержавеющей стали и защитные планки на полках
- выдвижные боксы зоны PerfectFresh и крышку боксов
- разделительную полку
- морозильные боксы
- Мойте эти детали / эти принадлежности вручную.

Чистка и уход

- Чистите желоб и трубку для слива талой воды с помощью прутика или подобного предмета, чтобы вода могла беспрепятственно вытекать.

Выньте выдвижные боксы зоны PerfectFresh

- Выдвижные боксы зоны PerfectFresh установлены на телескопические направляющие. Чистите эти направляющие влажной тряпкой.

При чистке проследите за тем, чтобы специальная смазка на телескопических направляющих не была стерта.

- Оставьте двери прибора ненадолго приоткрытыми.

Вентиляционные отверстия

- Регулярно чистите вентиляционные отверстия кисточкой или пылесосом. Скопления пыли повышают расход электроэнергии.

Дверное уплотнение

Не допускается смазывать уплотнение дверцы маслом или мазью. Иначе оно со временем становится пористым.

- Уплотнение дверцы регулярно промывайте чистой водой, а затем насухо протирайте салфеткой.

После чистки

- Установите на свои места все части холодильной камеры.
- Положите в холодильную камеру продукты и закройте дверцы прибора.
- Снова подключите прибор к сети и включите его.
- Включите функцию суперзамораживания, чтобы морозильная камера быстро охладилась.
- Задвиньте морозильные боксы с замороженными продуктами внутрь морозильной камеры.
- Выключите функцию суперзамораживания нажатием кнопки суперзамораживания, как только будет достигнута постоянная температура морозильной камеры не менее -18°C .

Помощь при неполадках

Вы можете самостоятельно устранить большинство неполадок и неисправностей, которые могут появиться в процессе повседневной эксплуатации прибора. Нижеследующий обзор поможет Вам в этом.

Если Вы не сможете найти здесь причины неполадок в работе и устранить их, обращайтесь, пожалуйста, в сервисную службу.

До устранения неисправности, по возможности, не открывайте дверцу прибора, чтобы минимизировать потерю холода.

Из-за ненадлежащим образом проведенных работ по установке и техническому обслуживанию прибора или неквалифицированного ремонта может возникнуть значительная опасность для пользователя. Ремонт и работы по установке и техническому обслуживанию допускается выполнять только авторизованным фирмой Miele организациям.

Проблема	Причина	Устранение
Прибор не охлаждает, при открытой дверце прибора включается внутреннее освещение и не горит дисплей.	Прибор не включен.	■ Включите прибор, дисплей должен гореть.
	Неправильно вставлена сетевая вилка в розетку.	■ Вставьте сетевую вилку в розетку. У выключенного прибора на дисплее высвечивается символ включения в сеть  .
	Сработал предохранитель на распределительном щитке. Холодильник/морозильник, напряжение сети или какой-либо другой прибор могут быть неисправны.	■ Обратитесь в службу электроснабжения или сервисную службу.
Прибор не охлаждает, управление прибором, а также внутреннее освещение работают нормально.	Включен режим презентации, на дисплее горит символ  . Этот режим позволяет демонстрировать прибор в специализированных магазинах без включения охлаждения. Для личного применения эта установка Вам не нужна.	■ Выключите режим презентации (см. "Информация для торговли - Режим презентации").

Помощь при неполадках

Компрессор часто и надолго включается, температура в приборе падает.		
Проблема	Причина	Устранение
Температура в приборе слишком низкая.	Температура в приборе установлена слишком низкой.	■ Откорректируйте уставку температуры.
	Неправильно закрыта дверца морозильной камеры.	■ Проверьте, правильно ли закрыта дверца морозильной камеры.
	За один раз замораживалось большое количество свежих продуктов.	■ Учитывайте указания в главе "Замораживание и хранение".
	Функция суперохлаждения еще включена. Она выключится автоматически прим. через 4 часов.	В целях экономии электроэнергии Вы можете самостоятельно выключить функцию суперохлаждения. ■ Нажмите кнопку суперохлаждения.
	Функция суперзамораживания еще включена. Она выключится автоматически прим. через 65 часов.	В целях экономии электроэнергии Вы можете самостоятельно выключить функцию суперзамораживания. ■ Нажмите кнопку суперзамораживания.
Долго работает компрессор..	В целях экономии электроэнергии компрессор включается при низком расходе холода в режим с пониженным числом оборотов. В связи с этим увеличивается время работы компрессора.	Это не неисправность!

Помощь при неполадках

Проблема	Причина	Устранение
<p>Компрессор часто и надолго включается.</p>	<p>Вентиляционные отверстия заставлены или забиты пылью.</p>	<ul style="list-style-type: none"> ■ Не перекрывайте вентиляционные отверстия. ■ Регулярно удаляйте пыль из вентиляционных отверстий.
	<p>Часто открывались двери прибора или закладывалось (замораживалось) большое количество свежих продуктов.</p>	<ul style="list-style-type: none"> ■ Открывайте дверцу только при необходимости и на как можно более короткое время. <p>Требуемая температура установится через некоторое время.</p>
	<p>Дверцы прибора неправильно закрыты. Возможно в морозильной камере уже образовался толстый слой льда.</p>	<ul style="list-style-type: none"> ■ Закройте дверцы. <p>Требуемая температура установится через некоторое время.</p> <p>Уже образовавшийся толстый слой льда уменьшает охлаждающую способность, что вызывает повышение расхода электроэнергии.</p> <ul style="list-style-type: none"> ■ разморозьте прибор и почистите его.
	<p>Слишком высокая температура в помещении. Чем выше температура в помещении, тем дольше работает компрессор.</p>	<ul style="list-style-type: none"> ■ Учитывайте указания в главе "Указания по монтажу - Место установки".
	<p>Прибор был неправильно встроен в нишу.</p>	<ul style="list-style-type: none"> ■ Учитывайте указания в главе "Указания по монтажу - Встраивание прибора".

Помощь при неполадках

Компрессор включается реже и на более короткое время, температура в приборе поднимается.		
Проблема	Причина	Устранение
Температура в приборе слишком высокая.	Это не неисправность!	<ul style="list-style-type: none">■ Откорректируйте установку температуры.■ Проконтролируйте температуру еще раз через 24 часа.
Замороженные продукты начинают оттаивать.	<p>Возможно, температура в помещении ниже того уровня, на который рассчитан прибор.</p> <p>Компрессор включается реже, если температура в помещении слишком низкая. Поэтому в морозильной камере могло стать теплее.</p>	<ul style="list-style-type: none">■ Учитывайте указания в главе "Указания по монтажу - Место установки".■ Повысьте температуру в помещении.

Помощь при неполадках

Индикация на дисплее		
Проблема	Причина	Устранение
<p>На дисплее горят символы с "FD по F9".</p>	<p>Обнаружена неисправность.</p>	<p>■ Обратитесь в сервисную службу.</p>
<p>На дисплее мигает символ тревоги ⚠ вместе с индикацией температуры.</p>	<p>Температура в приборе слишком высокая, так как</p> <ul style="list-style-type: none"> – была открыта дверца, – замораживалось большое количество продуктов без включения функции суперзамораживания, – в течение длительного времени было нарушение электроснабжение. 	<p>После выхода прибора из аварийного состояния, гаснет символ тревоги ⚠.</p> <p>■ Проверьте, не подтаяли ли продукты. Если это так, то подвергните продукты кулинарной обработке (сварите или пожарьте), прежде чем снова их замораживать.</p>
<p>Звучит предупреждающий сигнал и на дисплее мигает символ подключения сетевого питания ⚡.</p> <p>Также высвечивается самая высокая температура, которая устанавливалась в морозильной камере во время перерывов в электроснабжении.</p>	<p>Из-за нарушения электроснабжения за последние дни или часы температура в приборе поднялась очень высоко.</p> <p>После восстановления электроснабжения прибор продолжает работать в соответствии с последней температурной установкой.</p>	<p>■ Нажмите кнопку выключения звукового сигнала.</p> <p>Индикация самой высокой температуры гаснет. После этого на индикаторе температуры снова появляется индикация фактической температуры морозильной камеры.</p> <p>■ Проверьте, не подтаяли ли продукты. Если это так, то обработайте продукты (сварите или обжарьте), прежде чем снова их замораживать.</p>

Помощь при неполадках

Внутреннее освещение		
Проблема	Причина	Устранение
Не включается освещение рабочей камеры.	Прибор не включен.	■ Нажмите кнопку Вкл/Выкл.
	Освещение отключается автоматически, если дверца открыта прим. 15 минут, из-за перегрева. Если это не происходит, то в наличии неисправность.	■ Обратитесь в сервисную службу. Систему светодиодного освещения могут отремонтировать или заменить только специалисты из сервисной службы. Под крышкой освещения находятся токоведущие элементы. Опасность травм и повреждения прибора!

Не допускается удаление плафона! Если, однако, плафон будет поврежден или удален из-за его повреждения (**Осторожно!** Лазерное излучение класса 1M), не разрешается смотреть на систему освещения с помощью оптических приборов (например, увеличительного стекла)!

Помощь при неполадках

Прочие неисправности		
Проблема	Причина	Устранение
После нескольких попыток не удается открыть дверцу морозильной камеры.	Это не неисправность! Из-за всасывающего эффекта дверца сможет быть открыта без усилий только через некоторое время.	Это не неисправность!
Замороженные продукты смерзлись.	Упаковка у продуктов при их закладывании не была сухой.	■ Разделите продукты тупым предметом, например, ручкой ложки.
Прибор не выключается.	Включена блокировка. На дисплее горит символ  .	■ Выключите блокировку. (см. "Выполнение установок - Выключение блокировки").
Нагреваются внешние стенки прибора.	Это не неисправность! Возникающее благодаря производству холода тепло используется, чтобы избежать оттаивания.	Это не неисправность!
На полу холодильной камеры сыро.	Засорилось сливное отверстие для талой воды.	■ Прочистите желоб и отверстие для слива талой воды.

Причины посторонних звуков

Звуки, характерные для работы прибора	Из-за чего они возникают?	
Гудение	Гудение вызывается работающим мотором (компрессором). Звук может быть некоторое время более громким при включении мотора.	
Бульканье	Бульканье, бурление или жужжание вызывается тем, что по трубкам внутри прибора циркулирует хладагент.	
Короткие металлические звуки	Такие звуки слышны всегда при включении или выключении мотора термостатом.	
Журчание	У приборов с несколькими камерами или с системой No Frost может быть слышно тихое журчание, вызываемое потоком воздуха внутри прибора.	
	У прибора с баком для воды слышно гудение насоса, когда из бака откачивается вода.	
Щелчки	Щелчки слышны, если в приборе происходит расширение материала.	
Учтите, что шумы, вызываемые работой мотора и циркуляцией хладагента, неизбежны!		
Другие звуки	Причина	Устранение
Щелчки, стук, дребезжание	Прибор установлен неровно.	Выровняйте положение прибора, используя ватерпас, с помощью винтовых ножек или, подложив что-либо под прибор.
	Прибор прикасается к другой мебели или другим приборам.	Отодвиньте прибор от мебели или других приборов.
	Боксы, контейнеры или полки качаются или заедают.	Проверьте положение съемных деталей и при необходимости установите их заново.
	Бутылки или другие емкости соприкасаются..	Отодвиньте бутылки или другие емкости друг от друга.
	Держатель кабеля, необходимый при транспортировке, еще прикреплен к задней стенке прибора.	Снимите держатель кабеля.

При неисправностях, которые Вы не можете устранить самостоятельно, обращайтесь в сервисную службу Miele.

– Москва (495) 745 89 90

или

– в сервисные центры Miele.

Телефоны и адреса сервисных центров Miele Вы найдете в главе "Контактная информация о Miele".

Сервисной службе необходимо сообщить модель и номер Вашего прибора. Эти данные Вы найдете на типовой табличке, которая находится внутри прибора.

Нижеследующая информация актуальна только для Украины:

соответствует требованиям "Технического регламента ограничения использования некоторых небезопасных веществ в электрическом и электронном оборудовании (2002/95/ЕС)"

Постановление Кабинета Министров Украины от 03.12.2008 № 1057

Сертификат (только для РФ)

РОСС DE.ME10.B12795
с 05.02.2013 по 05.02.2016

Соответствует требованиям:
ГОСТ Р 52161.2.24-2007,
ГОСТ Р 51318.14.1-2006 (Р. 4),
ГОСТ Р 51318.14.2-2006 (Р. 5, 7),
ГОСТ Р 51317.3.2-2006 (Р. 6, 7),
ГОСТ Р 51317.3.3-2008

Данные для испытательных организаций

Проверки проводятся в соответствии с предписаниями **действующих норм и директив**.

При подготовке и проведении проверок прибора дополнительно учитываются следующие сведения изготовителя:

- **величина загрузки,**
- указания в **инструкции по эксплуатации и монтажу.**

Прибор поставляется готовым для подключения к сети переменного тока 50 Гц, 220 – 240 В.

Предохранитель должен иметь номинал не менее 10 А.

Допускается подключение только к розетке с заземлением.

Для того, чтобы в случае аварии прибор быстро отсоединить от сети электропитания, сетевая розетка должна находиться рядом с прибором и быть легко доступной.

Если после встраивания розетка становится не доступной, то в цепь питания должно быть включено устройство отключения от сети для каждого полюса. В качестве такого устройства служат выключатели с контактным зазором минимум 3 мм. К ним относятся линейные защитные автоматы, предохранители и контакторы.

Сетевая вилка, а также сетевой кабель не должны касаться задней стенки прибора, так как из-за вибраций прибора в процессе работы они могут быть повреждены. Это может стать причиной короткого замыкания.

Другие приборы также запрещается подключать к сетевой розетке, расположенной в районе задней стенки холодильника.

Запрещается подключение прибора с помощью разного рода удлинителей, так как они не обеспечивают достаточную безопасность прибора (например, опасность перегрева).

Не допускается подключать прибор к устройствам, работающим от автономных источников питания, например, от **солнечных батарей**.

При включении прибора из-за пиков напряжения может срабатывать защитное отключение. Электроника может выйти из строя!

Прибор также запрещается эксплуатировать, используя так называемые **энергосберегающие вилки**, так как при этом электропитание прибора становится недостаточным и температура внутри прибора повышается.

Если требуется замена кабеля электропитания, то необходимо обратиться к квалифицированному электромонтажнику.

Электроподключение

Дополнительно для Украины

Внимание! Это изделие сконструировано для подключения к сети переменного тока с защитным (третьим) проводом заземления (зануления), которое соответствует требованиям п.7.1 "Правил устройства электроустановок".

Для Вашей безопасности подключайте прибор только к электросети с защитным заземлением (занулением). Если Ваша розетка не имеет защитного заземления (зануления), обратитесь к квалифицированному специалисту.

Не переделывайте штепсельную вилку и не используйте переходные устройства.

ПОМНИТЕ! ПРИ ПОДКЛЮЧЕНИИ К СЕТИ БЕЗ ЗАЩИТНОГО ЗАЕМЛЕНИЯ (ЗАНУЛЕНИЯ) ВОЗМОЖНО ПОРАЖЕНИЕ ЭЛЕКТРИЧЕСКИМ ТОКОМ!

Технические характеристики

Напряжение	220 В 240 В
Частота	50 Гц
Предохранитель мин.	10 А
Потребление электроэнергии	
KF 37122 iD	1,4 А
KF 37132 iD	1,4 А
Класс энергетической эффективности	
KF 37122 iD	A++
KF 37132 iD	A++

Указания по монтажу

Невстроенный прибор может опрокинуться!

Место установки

Не допускается установка прибора вблизи от плиты, системы отопления или около окна в зоне прямого попадания солнечных лучей. Чем выше окружающая температура, тем дольше работает компрессор и выше расход электроэнергии. Для установки прибора подходит сухое проветриваемое помещение.

Кроме того, при встраивании прибора обратите внимание на следующее:

- Сетевая розетка должна находиться вне пределов области задней стенки прибора и в случае опасности быть легко доступной.
- Сетевая вилка, а также сетевой кабель не должны касаться задней стенки прибора, так как из-за вибраций прибора в процессе работы они могут быть повреждены.
- Другие приборы также запрещается подключать к сетевой розетке, расположенной в районе задней стенки холодильника.

Важно! При высокой влажности окружающего воздуха на внешних поверхностях прибора может конденсироваться влага. Этот конденсат может привести к коррозии внешних стенок прибора. Для того, чтобы это избежать, рекомендуется устанавливать прибор в сухом и/или кондиционируемом помещении с достаточной вентиляцией. После встраивания обязательно убедитесь, что дверцы прибора закрываются правильно, вентиляционные отверстия не закрыты, прибор встроен так, как это предписано.

Климатический класс

Прибор изготовлен с учетом определенного климатического класса (пределы комнатной температуры), границы которого должны соблюдаться. Климатический класс обозначен на типовой табличке внутри прибора.

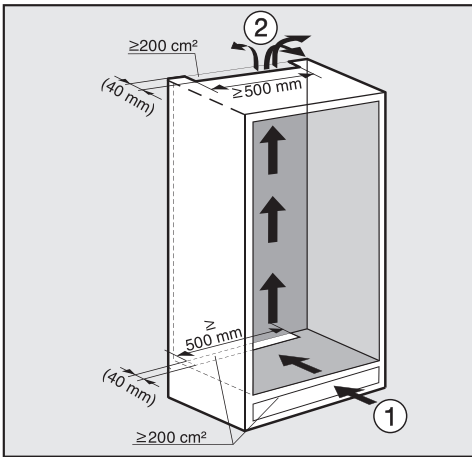
Климатический класс	Комнатная температура
SN	+10 °C до +32 °C
N	+16 °C до +32 °C
ST	+16 °C до +38 °C
T	+16 °C до +43 °C

Более низкая комнатная температура увеличивает время простоя компрессора. Это может привести к более высоким температурам в приборе.

Вентиляция

Указанные сечения вентиляционных отверстий должны быть обязательно соблюдены. Иначе компрессор чаще включается и работает в течение более длительного времени. Это приводит к повышенному энергопотреблению и повышению его рабочей температуры, вследствие чего компрессор может выйти из строя.

Воздух у задней стенки прибора нагревается. Поэтому шкаф для встраивания должен быть таким, чтобы обеспечивалась безупречная вентиляция (см. "Размеры для встраивания"):



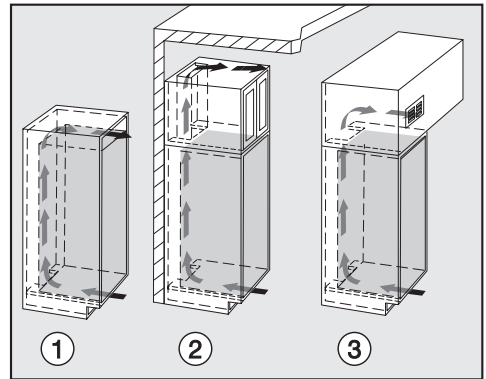
- Поступление воздуха ① происходит через цоколь, а выход воздуха ② сверху, в тыльной области кухонной мебели.
- Для вентиляции с задней стороны прибора предусматривается канал для выхода воздуха глубиной минимум 38 мм.

- Сечения вентиляционных отверстий в мебельном цоколе, в шкафу для встраивания и под потолком помещения должны составлять не менее 200 cm^2 для беспрепятственного отвода нагретого воздуха.
- Важно! Чем больше сечение вентиляционных отверстий, тем больше экономия электроэнергии в процессе эксплуатации прибора.

Вентиляционные отверстия не должны быть закрыты или заставлены. Кроме того, их следует регулярно очищать от пыли.

Верхнее вентиляционное отверстие

Верхнее вентиляционное отверстие можно устроить различными способами:

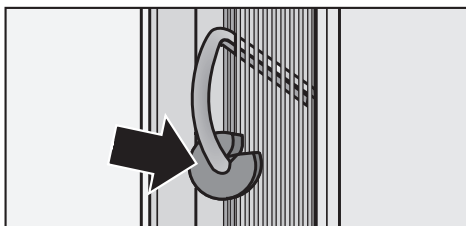


- ① непосредственно над прибором с помощью вентиляционной решетки (свободное пропускное отверстие минимум 200 cm^2)
- ② между кухонной мебелью и потолком
- ③ в промежуточном перекрытии

Указания по монтажу

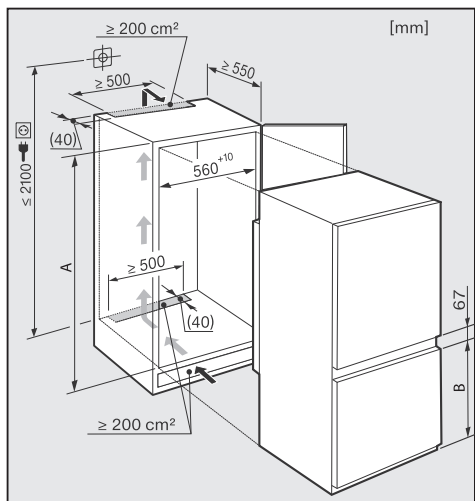
Перед встраиванием прибора

- Перед встраиванием возьмите из прибора пакет с монтажными деталями и другими принадлежностями и удалите с внешней дверцы прибора уплотнительную ленту.
- **Ни в коем случае не удаляйте ее** с задней стороны прибора



- распорку (в зависимости от модели). Она обеспечивает требуемое расстояние между задней стороной прибора и стеной.
- пакетики, которые находятся в металлической решетке (теплообменнике) (в зависимости от модели). Они играют важную роль для работы прибора. Их содержимое нетоксично и безопасно.
- Удалите держатель кабеля с задней стенки прибора.
- Проверьте, свободно ли расположены все части у задней стенки прибора. Осторожно отогните прикасающиеся к задней стенке детали.

Размеры для встраивания



Перед встраиванием убедитесь, что шкаф для встраивания точно соответствует приведенным размерам для встраивания. Для корректной работы прибора должны быть обязательно соблюдены приведенные сечения вентиляционных отверстий.

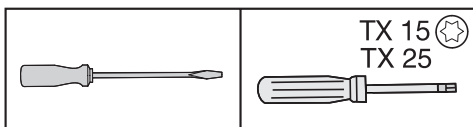
	Высота ниши [мм] A	Морозильная камера [мм] B
KF 37122 iD	1772 – 1788	523
KF 37132 iD	1772 – 1788	669

Изменение навески дверцы

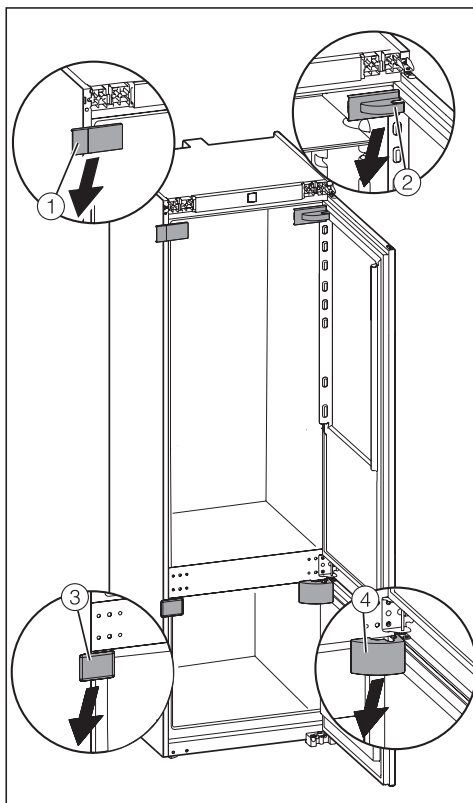
Обязательно проводите изменение навески дверцы при участии второго человека.

Прибор поставляется с правым дверным упором. Если требуется дверной упор с левой стороны, то навеску дверцы следует изменить.

Для изменения навески дверцы Вам потребуются следующие инструменты:



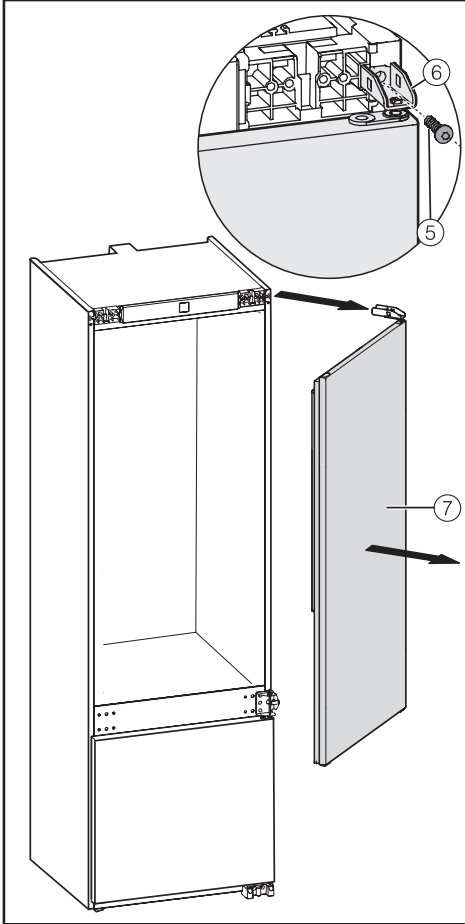
- Откройте обе дверцы прибора.



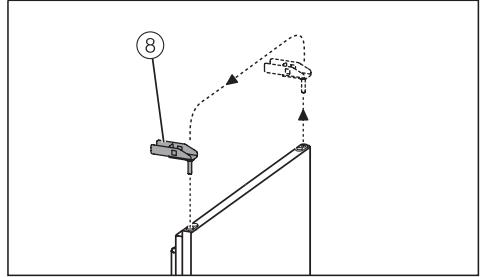
- Снимите детали облицовки ①, ②, ③ и ④.

Изменение навески дверцы

Внимание! В дальнейшем, при удалении винта на опорном кронштейне, дверца больше не будет зафиксирована!

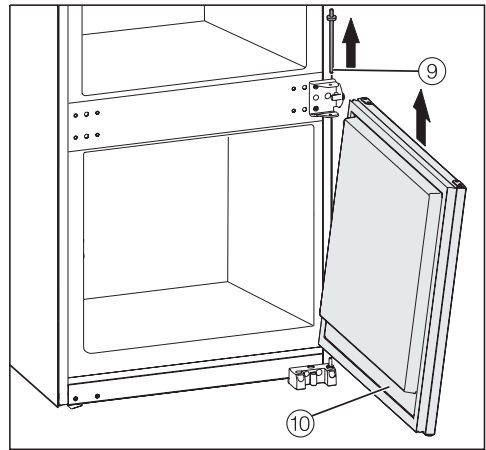


- Открутите винт ⑤ на опорном кронштейне ⑥.
- Сдвиньте дверцу прибора ⑦ наружу, снимите ее с петель и оставьте в сторону.



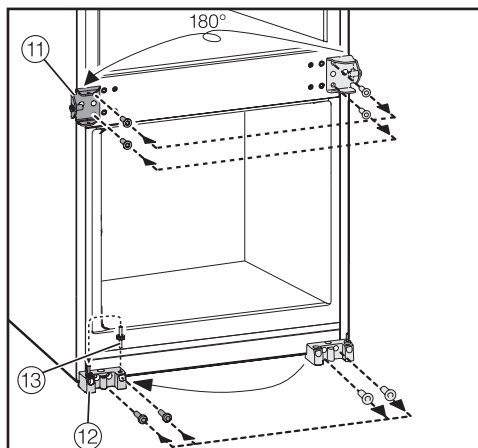
- Вытащите опорный кронштейн ⑧ и переставьте его на другую сторону.

Внимание! В дальнейшем, при удалении среднего опорного стержня, нижняя дверца больше не будет зафиксирована!

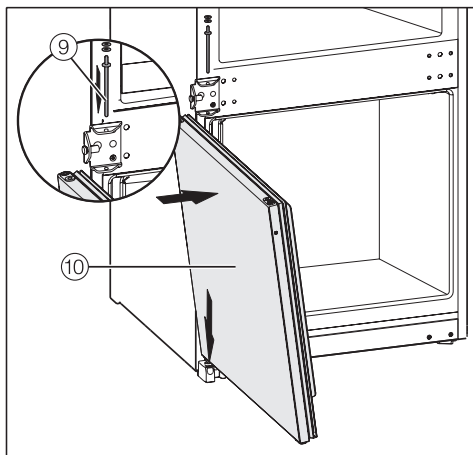


- Вытащите средний опорный стержень ⑨ вместе с подкладной шайбой.
- Осторожно снимите дверцу прибора ⑩ движением вверх и отставьте ее в сторону.

Изменение навески дверцы

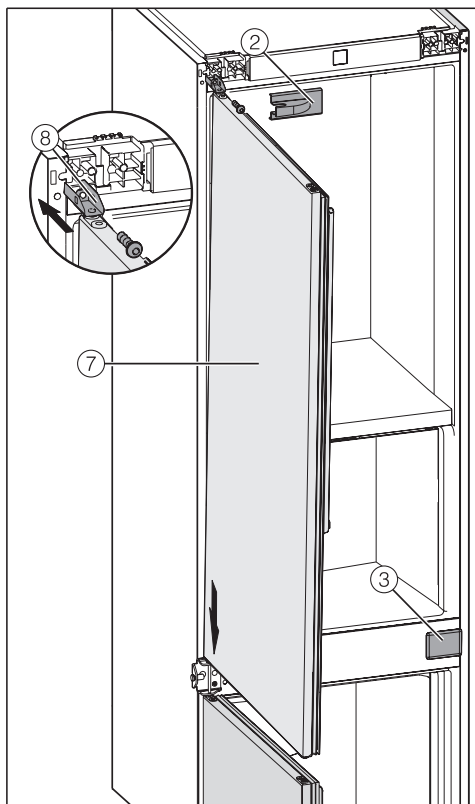


- Отверните кронштейн ⑪, поверните его на 180° и приверните на противоположной стороне.
- Отверните опорный кронштейн ⑫ и приверните на противоположной стороне.
- Вытащите нижний опорный стержень ⑬ вместе с подкладной шайбой и установите обе детали на противоположной стороне.



- Насадите нижнюю дверцу ⑩ сверху на опорный стержень.
- Закройте нижнюю дверцу прибора.
- Вставьте средний опорный стержень ⑨ с подкладной шайбой через средний опорный кронштейн в нижнюю дверцу прибора ⑩.

Изменение навески дверцы

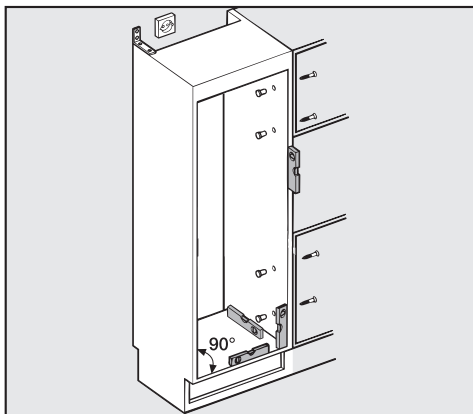


- Насадите верхнюю дверцу прибора ⑦ на средний опорный стержень.
- Закройте верхнюю дверцу прибора.
- Снова плотно приверните опорный кронштейн ⑧ к прибору.
- Наденьте детали облицовки ② и ③.
- Еще раз подтяните все винты до отказа.

Встраивание прибора

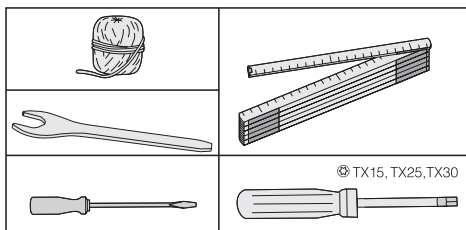
Устанавливайте прибор с участием второго человека.

- Встраивайте прибор только в нишу устойчивого кухонного шкафа, который стоит на горизонтальном и ровном полу.
- Обезопасьте шкаф для встраивания от опрокидывания.



- Перед встраиванием прибора следует выполнить тщательное выравнивание мебельного шкафа с помощью ватерпаса. Все углы шкафа должны составлять 90°, так как иначе мебельная дверца не будет прилегать со всех 4-х углов.
- Сечение вентиляционных отверстий следует обязательно выдерживать (см. "Указания по монтажу - Вентиляция"; "Размеры для встраивания").

Для встраивания прибора Вам потребуются следующие инструменты:

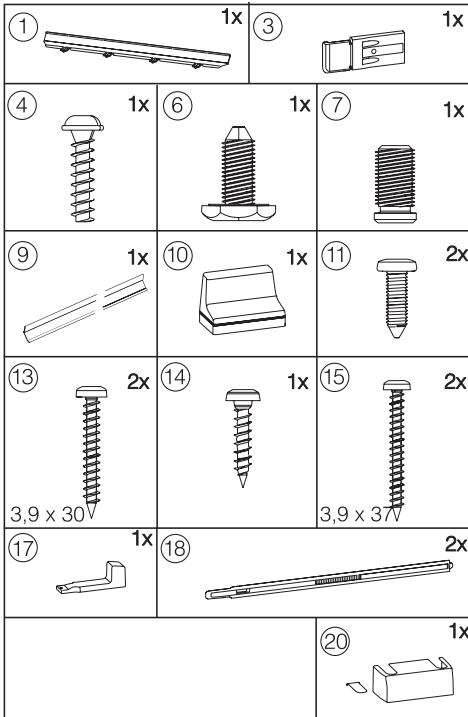


Встраивание прибора

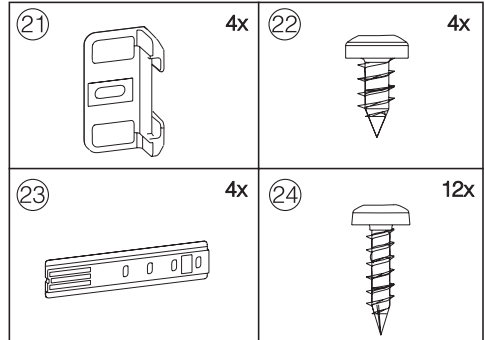
Вам потребуются следующие монтажные детали

Все монтажные детали обозначены цифрами. Это обозначение монтажной детали присутствует далее на соответствующем этапе монтажа.

– для встраивания прибора в нише:

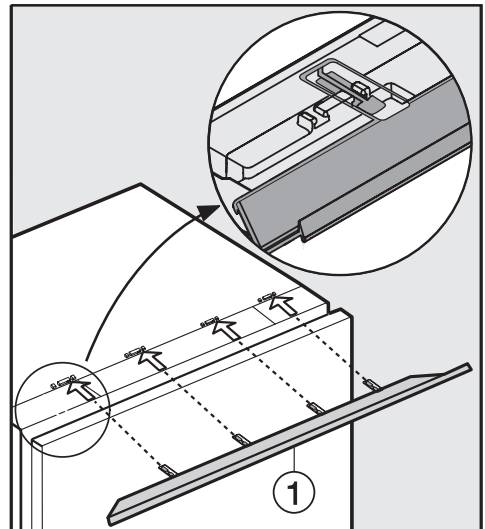


– для крепления мебельной дверцы:



Последовательность действий по монтажу показана на примере прибора с **правым дверным упором**. Если Вы измените навеску двери на левую, учитывайте данное изменение на отдельных этапах монтажа.

- Поставьте прибор непосредственно перед нишей в кухонном шкафу.



- Задвиньте декоративную планку ① в зажимы.

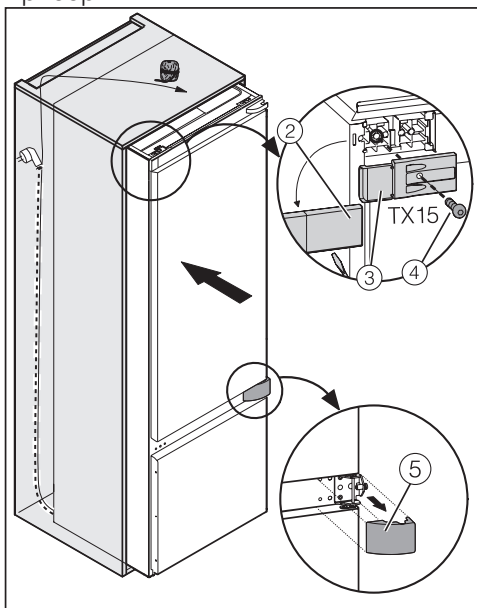
Встраивание прибора

- Задвиньте прибор на две трети в нишу для встраивания. При задвигании прибора проследите за тем, чтобы сетевой кабель не защемился!

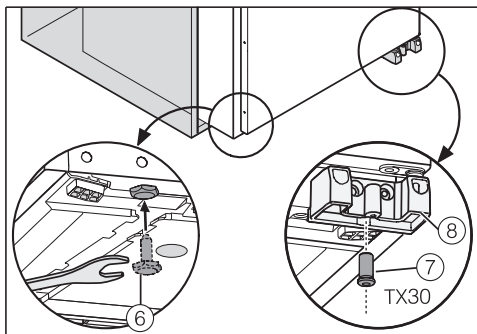
Совет для облегчения задвигания прибора:

Привяжите к вилке прибора отрезок веревки, "удлинив" таким образом сетевой кабель.

Затем протяните сетевой кабель за другой конец веревки через кухонный шкаф, так, чтобы после встраивания можно было легко подключить прибор.

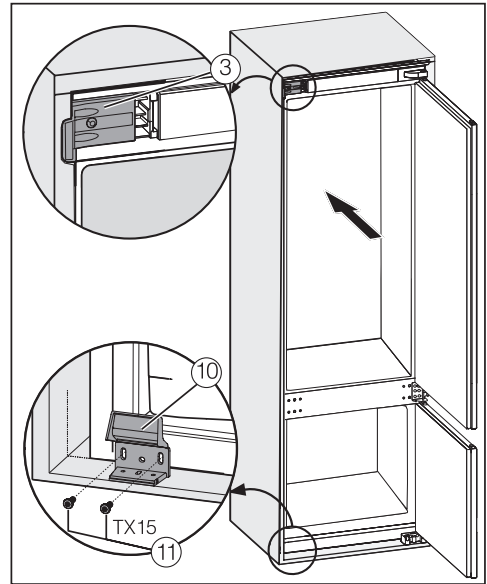
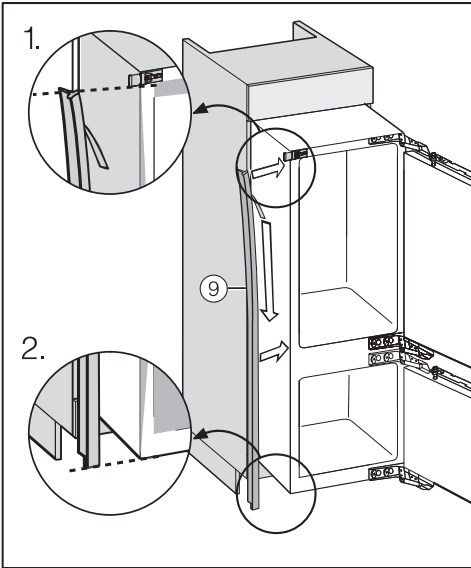


- Снимите заглушку ② в верхнем углу прибора.
- Плотнo приверните крепежную деталь ③ с помощью шурупа ④ к прибору слева вверх.
- Снимите заглушку ⑤.



- Затем полностью вверните опорную ножку ⑥.
- Затем полностью вверните вторую опорную ножку ⑦ в опорный кронштейн ⑧.

Встраивание прибора



■ Снимите защитную пленку с уплотнительной ленты ⑨.

■ Наклейте уплотнительную ленту ⑨ заподлицо с фронтом на ту сторону прибора, где будет открываться дверца.

1. Приложите уплотнительную ленту к нижней кромке верхней крепежной детали.

2. Приклейте ее по всей длине.

■ Задвиньте прибор в нишу до тех пор:

– пока верхний крепежный уголок ③ не прижмется к переднему канту боковой стенки шкафа.

– пока передние кanten нижнего левого крепежного уголка ⑩ и нижнего правого крепежного уголка не окажутся вровень с передним кантом дна шкафа.

Должно выдерживаться расстояние по периметру, равное 42 мм (от корпуса прибора до передней стороны боковых стенок шкафа)

■ Приверните неплотно нижний крепежный уголок ⑩ шурупами ⑧ снизу к прибору.

Встраивание прибора

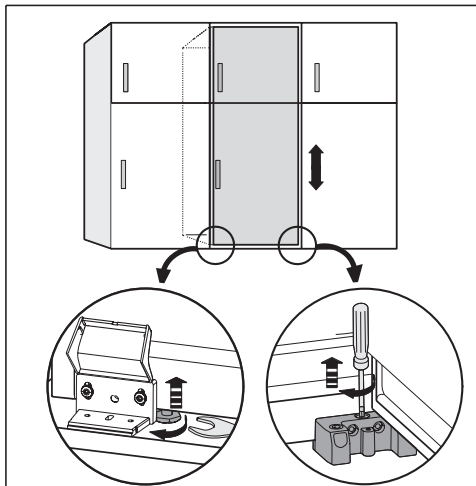
Если **не** будет выдержано расстояние по периметру, равное 42 мм (от корпуса прибора до передней стороны боковых стенок шкафа), то дверца прибора может закрываться неправильно.

Это может привести к обледенению, образованию конденсата и другим функциональным неполадкам, вследствие которых может увеличиться энергопотребление прибора!

Для шкафов с такими частями ограничителя хода двери, как утолщения, уплотнения и т.п., должен быть также учтен конструктивный размер этих частей таким образом, чтобы и здесь было соблюдено расстояние по периметру в **42 мм**.

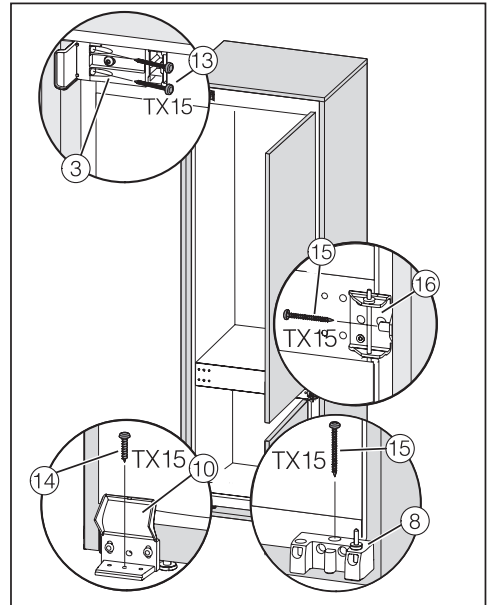
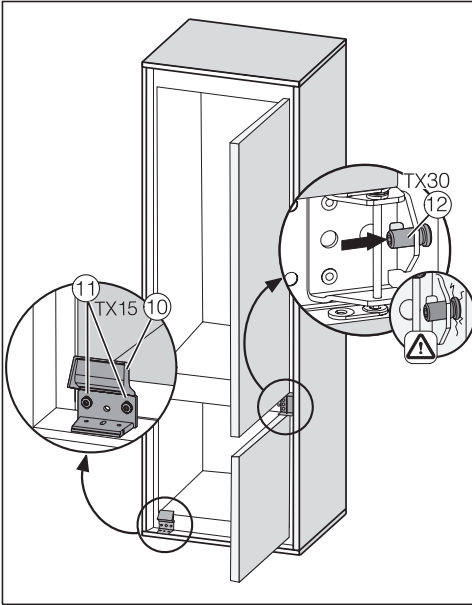
- Выдвиньте прибор на соответствующее расстояние вперед.

Совет: Удалите детали упоров для дверцы! Тогда гарантируется выравнивание заподлицо с дверцами окружающих шкафов!



- Выровняйте положение прибора с обеих сторон, поворачивая его опорные ножки, чтобы прибор стоял устойчиво.

Встраивание прибора



- Осторожно выворачивайте регулировочные винты 12 в среднем опорном кронштейне до тех пор, пока они не коснутся боковой стенки шкафа.
- Затем затяните до отказа шурупы 11 на крепежном уголке 10.

Закрепление прибора в нише

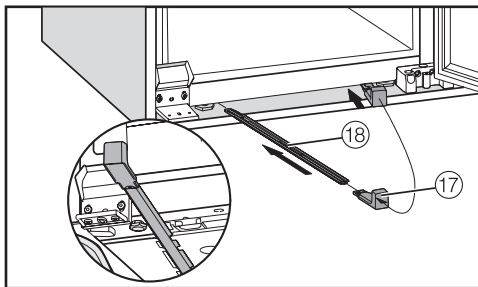
Прежде, чем закреплять прибор в нише, обратите внимание на то, чтобы оба нижних крепежных уголка находились в одной плоскости с передним кантом дна шкафа.

- Прижмите прибор к стенке шкафа и закрепите его на шкафе с помощью шурупов 13 через крепежный уголок 3.
- Прижмите прибор к стенке шкафа и приверните крепежный уголок 10 с помощью шурупов 14 к дну шкафа.
- Закрепите прибор, завернув шуруп 15 через опорный кронштейн 8.
- В заключение закрепите прибор сбоку с помощью шурупа 15 16

Проверьте, прочно ли затянуты все резьбовые соединения.

Встраивание прибора

Для дополнительного стопорения прибора в нише шкафа задвиньте между прибором и дном шкафа прилагаемые бруски:

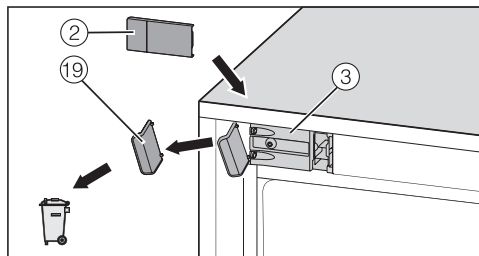


- Сначала на одном из брусков (18) закрепите ручку (17).
- Задвигайте брусок в заводной канал пока это возможно. Затем снимите ручку, закрепите ее на другом прилагаемом бруске и задвиньте его таким же образом.

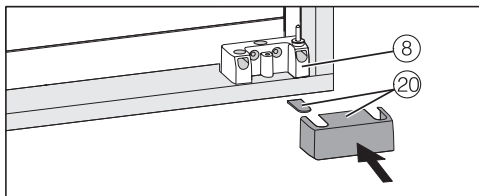
Важно! Сохраните ручку, на случай, если позднее Вы захотите заново встраивать прибор.

- Закройте дверцы прибора.

- Если требуется, выровняйте декоративную планку, сдвинув ее параллельно потолку шкафа – она не должна выступать вперед, а быть немного утопленной назад.!

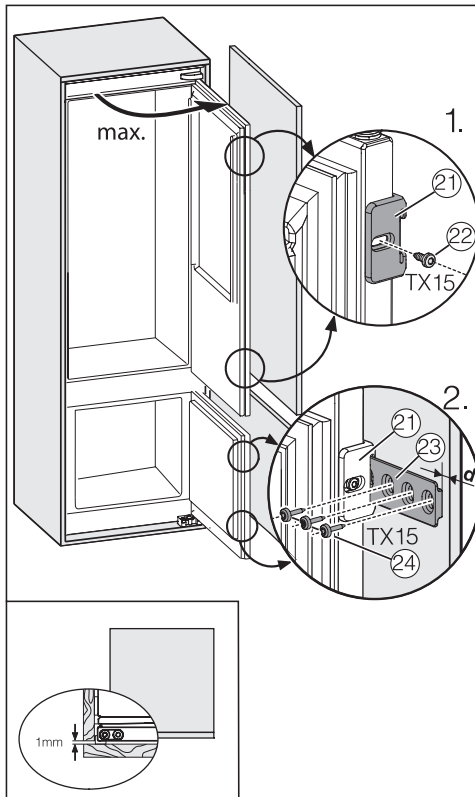


- Отломите выступающий конец (19) верхнего крепежного уголка (3). Он больше не понадобится.
- Наденьте заглушку (2).
- Наденьте заглушку (5).



- Вставьте пластмассовый язычок в левое отверстие заглушки (20) и насадите ее.
- Перекиньте крышку крепежного уголка (10) вниз.

Крепление мебельной дверцы к дверце прибора



для встраивания) до внешнего канта мебельной дверцы.

- Выровняйте стыковочные механизмы таким образом, чтобы дверца шкафа со стороны ручки в закрытом состоянии не прилегала к стенке шкафа. Должно быть выдержано **минимальное расстояние в 1 мм** - это важно для длительного изоляционного эффекта..
- Еще раз подтяните все шурупы до отказа.

- Закрепите дверные стыковочные детали (21) на дверце прибора с помощью шурупов (22).
- Полностью откройте дверцы и вставьте стыковочные планки (23) в стыковочные детали (21).
- Насадите мебельную дверцу на дверцу прибора и приверните стыковочные планки (23) с помощью шурупов (24) к мебельной дверце. При этом следует соблюдать расстояние d (= толщине стенки ниши

Гарантия качества товара

Уважаемый покупатель!

Гарантийный срок на бытовую технику, ввезенную на территорию страны приобретения через официальных импортеров составляет 24 месяца, при условии использования изделия исключительно для личных, семейных, домашних и иных нужд, не связанных с осуществлением предпринимательской деятельности.

На аксессуары и запасные части, приобретаемые отдельно, не в составе основного товара, гарантийный срок не устанавливается.

Гарантийный срок исчисляется с даты передачи товара покупателю. Пожалуйста, во избежание недоразумений, сохраняйте документы, подтверждающие передачу товара (товарные накладные, товарные чеки и иные документы, подтверждающие передачу товара в соответствии с требованиями действующего законодательства) и предъявляйте их сервисным специалистам при обращении за гарантийным обслуживанием.

В течение гарантийного срока Вы можете реализовать свои права на безвозмездное устранение недостатков изделия и удовлетворение иных установленных законодательством требований потребителя в отношении качества изделия, при условии использования изделия по назначению и соблюдения требований по установке, подключению и эксплуатации изделия, изложенных в настоящей инструкции.

В случае выполнения подключения третьими лицами сохраняйте документы, свидетельствующие об оплате и выполнении услуг по установке и подключению.

Внимание! Каждое изделие имеет уникальный заводской номер. Заводской номер позволяет установить дату производства изделия и его комплектацию. Называйте заводской номер изделия при обращении в сервисную службу Miele, это позволит Вам получить более быстрый и качественный сервис.

В случае устранения сервисной службой Miele неполадок оборудования в период действия гарантийного срока посредством замены детали указанного оборудования, клиент обязан вернуть представителю сервисной службы демонтированную деталь по окончании ре-

монта (в момент устранения неполадки оборудования).

Сервисная служба Miele оставляет за собой право отказать в гарантийном обслуживании в случаях:

В случае устранения сервисной службой Miele неполадок оборудования в период действия гарантийного срока посредством замены детали указанного оборудования, клиент обязан вернуть представителю сервисной службы демонтированную деталь по окончании ремонта (в момент устранения неполадки оборудования).

Гарантийное обслуживание не производится в случаях:

- Обнаружения механических повреждений товара;
- Неправильного хранения и/или небрежной транспортировки;
- Обнаружения повреждений, вызванных недопустимыми климатическими условиями при транспортировке, хранении и эксплуатации;
- Обнаружения следов воздействия химических веществ и влаги;
- Несоблюдения правил установки и подключения;
- Несоблюдения требований инструкции по эксплуатации;
- Обнаружения повреждений товара в результате сильного загрязнения;
- Обнаружения повреждений в результате неправильного применения моющих средств и расходных материалов или использования не рекомендованных производителем средств по уходу;
- Обнаружения признаков разборки, ремонта и иных вмешательств лицами, не имеющими полномочий на оказание данных услуг;
- Включения в электрическую сеть с параметрами, не соответствующими ГОСТу, ДСТУ;
- Повреждений товара, вызванных животными или насекомыми;
- Противоправных действий третьих лиц;
- Действий непреодолимой силы (пожара, залива, стихийных бедствий и т.п.);
- Нарушения функционирования товара вследствие попадания во внутренние рабо-

чие объемы посторонних предметов, животных, насекомых и жидкостей.

Гарантийное обслуживание не распространяется на:

- работы по регулировке, настройке, чистке и прочему уходу за изделием, оговоренные в настоящей Инструкции по эксплуатации;
- работы по замене расходных материалов (элементов питания, фильтров, лампочек освещения, мешков-пылесборников, и т.д.), оговоренные в настоящей Инструкции по эксплуатации.

Недостатками товара не являются:

- запах нового пластика или резины, издаваемый товаром в течение первых дней эксплуатации;
- изменение оттенка цвета, глянца частей оборудования в процессе эксплуатации;
- шумы (не выходящие за пределы санитарных норм), связанные с принципами работы отдельных комплектующих изделий, входящих в состав товара:
 - вентиляторов
 - масляных/воздушных доводчиков дверей
 - водяных клапанов
 - электрических реле
 - электродвигателей
 - ремней
 - компрессоров
- шумы, вызванные естественным износом (старением) материалов:
 - потрескивания при нагреве/охлаждении
 - скрипы
 - незначительные стуки подвижных механизмов
- необходимость замены расходных материалов и быстроизнашивающихся частей, пришедших в негодность в результате их естественного износа.

Сервисные центры Miele

Сервисная сеть Miele включает в себя собственные сервисные центры в Москве, Санкт-Петербурге, Киеве и Алматы, региональных сервисных специалистов Miele и партнерские сервисные центры в регионах. Со списком городов, в которых представлен сервис Miele, Вы можете ознакомиться на интернет-сайте компании:

для России: www.miele.ru

для Украины: www.miele.ua

для Казахстана: www.miele.kz

В случае необходимости сервисной поддержки просим обращаться по телефонам "Горячей линии", указанным на странице

Контактная информация о Miele.

Контактная информация о Miele

По всем вопросам, связанным с приобретением техники, приобретением дополнительных принадлежностей и расходных материалов, а также в случае необходимости сервисной поддержки просим обращаться по телефону "Горячей линии".

Российская Федерация

Горячая линия для РФ 8-800-200-29-00 (звонок бесплатный на всей территории РФ)

E-mail: service@miele.ru

Internet: www.miele.ru

Адрес ООО Миле СНГ

125284 Москва,

Ленинградский проспект, 31А, стр.1

Адрес филиала ООО Миле СНГ в г.

Санкт-Петербурге

197046 Санкт-Петербург

Петроградская наб., 18 а

Украина

ООО "Миле"

ул. Жилианская 48, 50А, Киев, 01033 БЦ

"Прайм"

Тел. 0 800 500290 (звонок со стационарного телефона на территории Украины бесплатный)

(044) 496 03 00

Факс (044) 494 22 85

E-mail: info@miele.ua

Internet: www.miele.ua

Республика Казахстан

ТОО "Миле"

050059, г. Алматы Проспект Аль-Фараби, 13

Тел. (727) 311 11 41

Факс (727) 311 10 42

Горячая линия 8-800-080-53-33

E-mail: info@miele.kz

Internet: www.miele.kz

Другие страны СНГ

По всем вопросам приобретения дополнительных принадлежностей и расходных материалов, а также в случае необходимости сервисной поддержки, просим обращаться к продавцу, у которого Вы приобрели это изделие. Внимание!

Условия гарантии в данных странах (в силу местного законодательства) могут быть иными. Уточнить условия гарантии можно у продавца.

Контактные данные продавцов в странах СНГ можно получить в контактном центре

ООО Миле СНГ

Тел. +7 (495) 745 89 90

Факс + 7 (495) 745 89 84

E-mail: info@miele.ru

Miele

Производитель:

Миле & Ци. КГ, Карл-Миле-штрассе, 29, 33332 Гютерсло, Германия
Miele & Cie. KG, Carl-Miele-Straße 29, 33332 Gütersloh, Deutschland

Изготовлено на заводе:

Либхерр Хаусгерете ГмбХ, Меммингер-штрассе, 77-79,
88416 Оксенхаузен, Германия
Liebherr Hausgeräte GmbH, Memminger Straße 77-79,
88416 Ochsenhausen, Deutschland

Импортеры:

ООО Миле СНГ
Российская Федерация и
страны СНГ
125284 Москва,
Ленинградский пр-т, д. 31а, стр. 1
Телефон: (495) 745 8990
8 800 200 2900
Телефакс: (495) 745 8984

ООО "Миле"
ул. Жиланская 48, 50А
01033 Киев, Украина
Телефон: + 38 (044) 496 0300
Телефакс: + 38 (044) 494 2285

Internet: www.miele.ua
E-mail: info@miele.ua



Internet: www.miele.ru
E-mail: info@miele.ru

ТОО Миле
Казахстан
050059, г. Алматы
Проспект Аль-Фараби, 13
Тел. (727) 311 11 41
8-800-080-53-33
Факс (727) 311 10 42



www.miele-shop.com



Право на изменения сохраняется / 2213

M.-Nr. 09 543 600 / 00

KF 37122 iD, KF 37132 iD

