

Инструкция по эксплуатации, монтажу и гарантия качества Винный холодильник



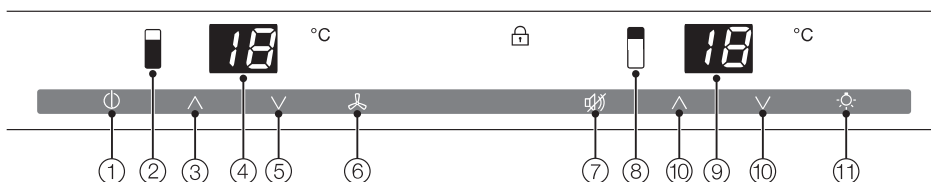
До установки, подключения и подготовки прибора к работе **обязательно** прочтите инструкцию по эксплуатации и монтажу. Вы обезопасите себя и предотвратите повреждения прибора.

Содержание

Описание прибора	4
Ваш вклад в охрану окружающей среды	8
Указания по безопасности и предупреждения	9
Как можно сэкономить электроэнергию?	17
Включение и выключение прибора	19
Блокировка	19
При длительном отсутствии	20
Температура и качество воздуха	21
Температура	21
Функция безопасности при низких температурах в помещении	21
Изоляционная панель для разделения прибора на зоны	22
Установка температуры	22
Возможные значения установки температуры	22
Индикатор температуры	22
Яркость индикации температуры	23
Качество и влажность воздуха	24
Кнопка режима постоянной влажности воздуха (DynaCool) 	24
Выключение DynaCool	25
Фильтрация воздуха	25
Подсветка для презентации вин	26
Включение подсветки для презентации вин	26
Изменение яркости	26
Хранение вина	27
Деревянные полки	27
Максимальная вместимость	29
Звуковой сигнал	30
Сигнал об изменении температуры	30
Сигнал об открытой дверце	30
Включение функции звукового оповещения	30
Преждевременное отключение звукового сигнала	30
Автоматическое оттаивание	31
Чистка и уход	32
Внутреннее пространство, дверца, принадлежности	32
Вентиляционное отверстие	33
Уплотнение дверцы	33
Воздушный фильтр	33


Угольный фильтр	34
Замена угольного фильтра	34
Что делать, если . . . ?	35
Посторонние звуки и их причины	37
Сервисная служба / гарантия	38
Сертификат соответствия	38
Информация для контрольных организаций	39
Электроподключение	40
Указания по монтажу	42
Установка Side-by-side	42
Место установки	42
Климатический класс	43
Вентиляция	43
Перед встраиванием прибора	44
Изменение навески дверцы	46
Встраивание прибора под столешницу	49
Подготовка прибора	49
Выравнивание прибора при более высоких дверцах мебели	51
Задвинуть прибор в нишу	53
Закрепление прибора в нише	53
Боковое выравнивание дверцы прибора	54
Гарантия качества товара	57
Контактная информация о Miele	59
Адреса	63

Описание прибора



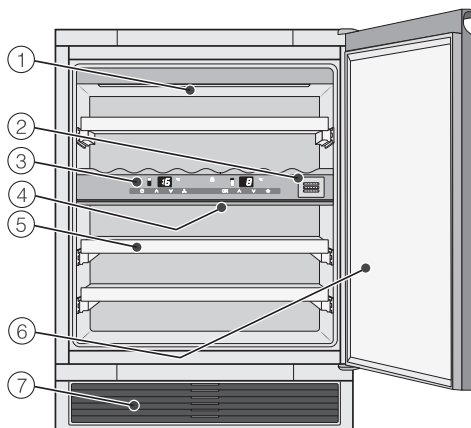
- ① Кнопка Вкл/Выкл
- ② Выбор верхней температурной зоны
- ③ Кнопка для установки температуры в верхней зоне (Λ для повышения температуры)
- ④ Индикатор температуры верхней зоны
- ⑤ Кнопка для установки температуры в верхней зоне (V для понижения температуры)
- ⑥ Кнопка режима постоянной влажности (DynaCool) с индикатором
- ⑦ Кнопка выключения звукового сигнала
- ⑧ Выбор нижней температурной зоны
- ⑨ Индикатор температуры нижней зоны
- ⑩ Кнопки установки температуры в нижней зоне (Λ для повышения температуры; V для понижения температуры)
- ⑪ Кнопка включения внутреннего освещения с индикатором

Пояснение символов

Символ	Значение	Функция
	Блокировка	Защита от нежелательного выключения

Описание прибора

- ① Осветительная планка (в обеих зонах)
- ② Угольный фильтр
- ③ Панель управления верхней и нижней температурными зонами / изоляционная панель для разделения зон
- ④ Изоляционная планка для разделения температурных зон
- ⑤ Деревянные полки
- ⑥ Стеклопанель с защитой от ультрафиолетовых лучей
- ⑦ Вентиляционная решетка с воздушным фильтром



Принадлежности, входящие в комплект

Угольный фильтр

Фильтр из активированного угля на панели управления обеспечивает оптимальный воздухообмен и, следовательно, хорошее качество воздуха в приборе.

Воздушный фильтр

Воздушный фильтр за вентиляционной решеткой препятствует снижению мощности охлаждения из-за отложений пыли.

Дополнительно приобретаемые принадлежности

Угольный фильтр

(см. описание в разделе "Принадлежности, входящие в комплект").

Воздушный фильтр

(см. описание в разделе "Принадлежности, входящие в комплект").

Универсальная салфетка из микрофибры

Салфетка из микрофибры помогает удалить следы от пальцев и легкие загрязнения на фронтальных панелях из нержавеющей стали, панелях управления, окнах, мебели, стеклах автомобиля и т.д.

Дополнительные принадлежности
Вы можете приобрести через сервисную службу Miele, торговую сеть или интернет-магазин.



www.miele-shop.com

Ваш вклад в охрану окружающей среды

Утилизация упаковки

Упаковка защищает прибор от повреждений при транспортировке. Материалы, используемые при изготовлении упаковки, безопасны для окружающей среды и поэтому подлежат переработке.

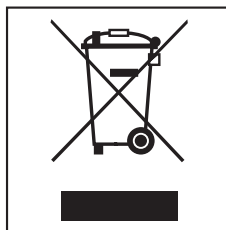
Возвращение упаковки для ее вторичной переработки приводит к экономии сырья и уменьшению количества отходов.

Утилизация отслужившего прибора

Отслужившие электрические и электронные приборы часто содержат ценные компоненты. В то же время материалы приборов содержат вредные вещества, необходимые для работы и безопасности техники. При неправильном обращении с отслужившими приборами или их попадании в бытовой мусор такие вещества могут нанести вред здоровью человека и окружающей среде. Поэтому не рекомендуется выбрасывать отслужившие приборы вместе с обычным бытовым мусором.

Рекомендуем Вам сдать отслуживший прибор в пункт приема и утилизации электрических и электронных приборов.

Проследите за тем, чтобы до отправления прибора на утилизацию его трубки не были повреждены. Таким образом будет предотвращено попадание в окружающую среду хладагента, находящегося в контуре охлаждения, а также масла из компрессора.



До момента отправления отслуживший прибор должен храниться в безопасном для детей состоянии. Информация об этом представлена в настоящей инструкции в главе "Указания по безопасности и предупреждения".

Указания по безопасности и предупреждения

Этот прибор отвечает нормам технической безопасности. Однако, его ненадлежащее использование может привести к травмам персонала и повреждениям изделий.

Прежде чем начать эксплуатировать прибор, внимательно прочтите данную инструкцию по эксплуатации и монтажу. В ней содержатся важные сведения по встраиванию, технике безопасности, эксплуатации и техобслуживанию. Вы обезопасите себя и избежите повреждений прибора.

Фирма Miele не несет ответственности за повреждения, вызванные несоблюдением данных указаний.

Бережно храните инструкцию по эксплуатации и монтажу и по возможности передайте ее следующему владельцу прибора.



Опасность получения травм:

При расположении на высоте над уровнем моря более 1500 м могут разбиться стекла в дверце прибора!

Острые осколки могут стать причиной тяжких повреждений!

Надлежащее использование

▶ Этот прибор предназначен исключительно для использования в домашнем хозяйстве или подобных условиях.

Прибор не предназначен для использования вне помещений.

▶ Применяйте прибор исключительно в бытовых условиях для хранения вина.

Любые другие способы применения недопустимы.

Указания по безопасности и предупреждения

▶ Прибор не предназначен для хранения и охлаждения медикаментов, плазмы крови, лабораторных препаратов и подобных веществ или продуктов, относящихся к директиве о медицинской продукции. Неправильное применение прибора может причинить вред хранящимся продуктам или привести к их порче. Кроме того, прибор не пригоден для эксплуатации во взрывоопасных помещениях.

Фирма Miele не несет ответственности за возможные повреждения, причиной которых является ненадлежащее использование или неправильная эксплуатация.

▶ Лица, которые в силу своих физических способностей или из-за отсутствия опыта и соответствующих знаний не способны уверенно управлять прибором, должны находиться при его использовании под присмотром.

Такие лица могут управлять прибором без надзора лишь в том случае, если они получили все необходимые для этого разъяснения. Они также должны понимать и осознавать возможную опасность, связанную с неправильной эксплуатацией прибора.

Если у Вас есть дети

▶ Детей младше восьми лет не следует допускать близко к прибору, или они должны быть при этом под постоянным надзором.

▶ Дети старше восьми лет могут пользоваться прибором без надзора взрослых, если они настолько освоили управление им, что могут это делать с уверенностью. Кроме того, они должны осознавать возможную опасность, связанную с неправильной эксплуатацией прибора.

▶ Не разрешайте детям проводить чистку и техобслуживание прибора без Вашего присмотра.

Указания по безопасности и предупреждения

▶ Не оставляйте без надзора детей, если они находятся вблизи прибора. Никогда не позволяйте детям играть с прибором.

▶ Опасность удушья! При игре с упаковкой (например, пленкой) дети могут завернуться в нее или натянуть на голову, что приведет к удушью. Храните упаковочный материал в недоступном для детей месте.

Техническая безопасность

▶ Вся система циркуляции хладагента проверена на герметичность. Прибор отвечает соответствующим нормам технической безопасности, а также директивам ЕС.

▶ Этот прибор содержит хладагент - природный газ изобутан (R600a). Он экологически безвреден, но в то же время является горючим газом. Он не разрушает озоновый слой Земли и не способствует развитию парникового эффекта.

Использование этого экологичного хладагента частично приводит к повышению шума при работе прибора. Таким образом, наряду с шумом от работающего компрессора могут появиться шумы, связанные с током хладагента в контуре охлаждения. К сожалению, эти явления неизбежны, однако, они не оказывают никакого воздействия на производительность прибора.

При транспортировке и встраивании/установке прибора проследите за тем, чтобы не были повреждены никакие компоненты контура охлаждения. Выброс хладагента наружу может привести к травме глаз!

При повреждениях контура:

- Избегайте открытого огня или очагов воспламенения,
- отключите прибор от электросети,
- проветрите помещение, в котором стоит прибор, в течение нескольких минут, и
- оповестите сервисную службу.

Указания по безопасности и предупреждения

▶ Чем больше хладагента имеется в приборе, тем больше должно быть помещение, в котором размещен прибор. Это связано с тем, что при возможной утечке хладагента в воздухе слишком маленького помещения может образоваться горячая смесь.

На каждые 8 г хладагента должно иметься минимум 1 м³ объема помещения. Количество имеющегося хладагента указано на типовой табличке, расположенной внутри прибора.

▶ Данные подключения (предохранитель, напряжение, частота) на типовой табличке прибора должны обязательно соответствовать параметрам электросети во избежание повреждений прибора.

Перед подключением прибора сравните эти данные. В случае сомнений проконсультируйтесь со специалистом по электро-монтажу.

▶ Электробезопасность прибора гарантирована только в том случае, если он подключен к системе защитного заземления, выполненной в соответствии с предписаниями. Очень важно проверить соблюдение этого основополагающего условия обеспечения электробезопасности. В случае сомнения поручите специалисту-электрику проверить электропроводку.

▶ При повреждении сетевого провода его замена должна выполняться специалистом, авторизованным фирмой Miele, во избежание возникновения опасностей для пользователя.

▶ Многочисленные розетки или удлинители не обеспечивают необходимую безопасность (опасность пожара). Не подключайте прибор к электросети с помощью данных устройств.

Указания по безопасности и предупреждения

- ▶ Попадание влаги на детали, находящиеся под напряжением, или на сетевой кабель может привести к короткому замыканию.
Поэтому не разрешается эксплуатация прибора в местах, не защищенных от влаги или брызг воды (например, в гараже, домашней прачечной и т.д.).
- ▶ Не разрешается эксплуатация этого прибора на нестационарных объектах (напр., судах).
- ▶ Повреждения прибора могут представлять собой угрозу Вашей безопасности. Проверяйте отсутствие видимых повреждений. Никогда не пользуйтесь поврежденным прибором.
- ▶ Используйте прибор только во встроенном виде, чтобы обеспечить его надежную работу.
- ▶ При проведении монтажа, техобслуживания и ремонта прибора он должен быть отключен от электросети. Прибор считается отключенным от сети только в том случае, если:
 - выключены предохранители на распределительном щите, или
 - полностью вывернуты резьбовые предохранители на распределительном щите, или
 - отсоединен от электросети сетевой кабель.Для того, чтобы отсоединить от сети прибор, который оснащен сетевым проводом с вилкой, беритесь за вилку, а не за провод.
- ▶ Вследствие неправильно выполненных работ по монтажу, техобслуживанию или ремонту может возникнуть серьезная опасность для пользователя. Такие работы могут проводить только специалисты, авторизованные Miele.
- ▶ Право на гарантийное обслуживание теряется, если ремонт прибора выполняет специалист сервисной службы, не авторизованной фирмой Miele.

Указания по безопасности и предупреждения

▶ Только при использовании оригинальных запчастей фирма Miele гарантирует, что будут выполнены требования к безопасности. Вышедшие из строя детали должны заменяться только на оригинальные запчасти.

Надлежащее использование

▶ Прибор рассчитан на определенный климатический класс (диапазон окружающих температур), границы которого должны строго соблюдаться.

Климатический класс изделия указан на типовой табличке, расположенной внутри прибора. Более низкая окружающая температура приводит к увеличению времени простоя компрессора, в результате этого прибор не сможет поддерживать требуемую температуру.

▶ Не закрывайте и не заставляйте предметами вентиляционные решетки.

Иначе больше не будет гарантировано беспрепятственное поступление воздуха. Увеличится потребление электроэнергии, и не исключен выход из строя отдельных компонентов прибора.

▶ Если Вы храните в приборе или в его дверце продукты с содержанием жира или масла, проследите, чтобы в случае вытекания жир или масло не попали на пластиковые детали прибора.

Иначе в пластике могут образоваться трещины, что приведет к его разрушению.

▶ Не храните никакие взрывчатые вещества и продукты с горючим рабочим газом (например, аэрозоли) в приборе.

Возможно воспламенение горючих газовых смесей под воздействием электрических компонентов. Опасность пожара и взрыва!

Указания по безопасности и предупреждения

▶ Запрещается работа в приборе каких-либо электроприборов (например, для приготовления мягкого мороженого). Возможно образование искр. Опасность взрыва!

▶ Используйте исключительно оригинальные принадлежности Miele. При установке других деталей теряется право на гарантийное обслуживание.

Чистка и уход

▶ Запрещается обрабатывать дверное уплотнение с помощью масел и жиров.

В противном случае уплотнение станет со временем пористым.

▶ Пар из пароструйного очистителя может попасть на детали, находящиеся под напряжением, и вызвать короткое замыкание.

Никогда не используйте для очистки и оттаивания прибора пароструйный очиститель.

▶ Никогда не используйте острые предметы для того, чтобы
– удалить слой инея или льда,

– отделить примерзшие формочки для льда и продукты.

Вы повредите хладогенераторы, и функции прибора будут нарушены.

▶ Запрещается помещать в прибор электронагревательные приборы или свечи. Пластмассовые детали могут быть повреждены.

▶ Не следует использовать размораживающие аэрозоли или средства от обледенения.

Они могут образовывать взрывчатые газы, содержать растворители или вспенивающие вещества и быть опасными для здоровья.

Указания по безопасности и предупреждения

Транспортировка

- ▶ Транспортируйте прибор всегда в вертикальном положении в транспортной упаковке, чтобы защитить его от повреждений.
- ▶ При транспортировке желательно, чтобы Вам помогал второй человек, так как у прибора большой вес. Опасность травм и повреждений!

Утилизация Вашего отслужившего прибора

- ▶ При необходимости сломайте замок дверцы Вашего вышедшего из строя прибора перед тем, как его утилизировать. Это помешает тому, что играющий ребенок сможет случайно закрыться в приборе и подвергнуть опасности свою жизнь.
- ▶ Не повреждайте детали контура охлаждения, например,
 - прокалыванием каналов циркуляции хладагента в испарителе,
 - сгибанием трубок,
 - соскребанием покрытия с поверхностей.

Выброс хладагента может привести к травме глаз!

Как можно сэкономить электроэнергию?

	нормальное энергопотребление	повышенное энергопотребление
Установка при- бора/техобслужи- вание	В проветриваемых помеще- ниях.	В закрытых, непроевтриваемых поме- щениях.
	В защищенном от прямых солнечных лучей месте.	В месте воздействия пря- мых солнечных лучей.
	На расстоянии от источни- ка тепла (радиатор, пли- та).	Рядом с источником тепла (радиатор, плита).
	При оптимальной темпера- туре в помещении - около 20 °С.	При высокой температуре в помещении.
	Вентиляционные отвер- стия не должны ничем за- крываться, и их следует регулярно очищать от пыли.	С закрытыми или запыленными вентиляци- онными отверстиями.
	Снимать воздушный фильтр минимум один раз в год и чистить его пыле- сосом.	При отложениях пыли на воздушном фильтре.
Установка темпе- ратуры	10 - 12 °С	Чем установленная темпе- ратура ниже, тем выше энергопотребление!

Как можно сэкономить электроэнергию?

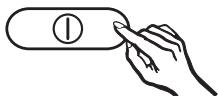
Эксплуатация	Расположение деревянных полок, как при поставке прибора.	
	Открывать дверцу прибора только при необходимости и на очень короткое время. Хорошо сортировать бутылки с вином при размещении.	Частое открывание дверцы на длительное время приводит к потерям холода и попаданию теплого комнатного воздуха в прибор. Он пытается понизить температуру, время работы компрессора увеличивается.
	Не переполнять боксы, чтобы не препятствовать циркуляции воздуха.	

Включение и выключение прибора

Перед первым использованием

- Промойте внутреннюю часть прибора и дополнительные принадлежности теплой водой, затем протрите все сухой салфеткой.

Включение прибора



- Нажмите кнопку Вкл/Выкл, чтобы загорелись индикаторы температуры.

Раздается звуковой сигнал. Прибор начнет охлаждаться, и при открытой дверце включится внутреннее освещение.

Отключение звукового сигнала



- Нажмите кнопку выключения звукового сигнала.

Звучание сигнала прекратится. Индикаторы температуры мигают до тех пор, пока не будет достигнуто приблизительное значение установленной температуры.

Выключение прибора

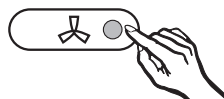
- Нажмите и держите нажатой кнопку Вкл/Выкл до тех пор, пока не погаснут индикаторы температуры.

Охлаждение будет выключено. (За исключением случаев, когда включена блокировка!)

Блокировка

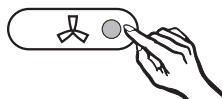
При помощи блокировки Вы сможете предотвратить нежелательное выключение прибора:

Включение / выключение блокировки



- Нажмите и держите нажатой в течение примерно 5 секунд кнопку постоянной влажности воздуха.

Индикатор кнопки мигает, и на индикаторе температуры нижней зоны (правый индикатор) мигает **С**.



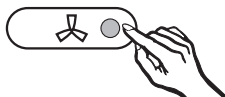
- Снова нажмите кнопку постоянной влажности воздуха.

Включение и выключение прибора




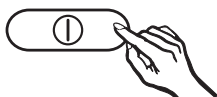
Нажатием кнопок установки температуры в верхней зоне (кнопки, расположенные слева) Вы можете теперь выбрать между **с 0** и **с 1**:

0: Блокировка выключена,
1: Блокировка включена.



- Нажмите кнопку постоянной влажности воздуха для сохранения установки.

При включенной функции блокировки горит индикатор блокировки .



- Выйдите из режима установки, нажав кнопку Вкл/Выкл. В противном случае примерно через 2 минуты электроника автоматически переключится на обычный режим работы.

При длительном отсутствии

Если Вы не используете прибор длительное время, то

- выключите его,
- выньте вилку из розетки или отключите предохранитель,
- вымойте прибор и
- оставьте дверцу приоткрытой, чтобы избежать образования запаха.

В оставленном на длительное время с закрытой дверцей выключенном, но невымытом приборе может образоваться плесень.

Температура и качество воздуха

При хранении вин происходит постоянный процесс их созревания в зависимости от условий окружающей среды. Так, для долговечного хранения большое значение имеет не только температура, но и качество воздуха.

При постоянной температуре, выбранной в соответствии с видом вина, при повышенной влажности воздуха, а также отсутствии запахов в винном шкафу будут оптимальные условия для хранения Вашего вина.

Кроме того, в винном шкафу обеспечивается отсутствие вибрации, поэтому процесс созревания вина не нарушается.

Температура

Вы можете хранить вина при температуре от 6 до 18 °С. Если Вы храните красные и белые вина вместе, выберите температуру от 12 до 14 °С. Она подходит как для белых, так и для красных вин.

При слишком высокой температуре хранения (выше 22 °С) созревание вина происходит слишком быстро, поэтому его букет не сможет раскрыться. При слишком низкой температуре хранения (ниже 5 °С), наоборот, вино не может оптимально созреть.

В тепле вино "раскрывается", при холоде оно "сжимается". Колебания температуры означают стресс для вина, т.к. при этом нарушается процесс его созревания. Поэтому очень важно, чтобы колебания практиче-

ски отсутствовали и температура поддерживалась на одном уровне.

Функция безопасности при низких температурах в помещении

Для защиты вина от низких температур имеется защитный термостат. Он следит за тем, чтобы температура в приборе не могла опуститься слишком низко. При понижении температуры в помещении автоматически включается нагрев в приборе, и внутренняя температура поддерживается на постоянном уровне. При продолжении падения температуры в помещении прибор автоматически отключается.

Сорт вина	Рекомендуемая температура подачи на стол
Легкие, фруктовые красные вина:	От +14 °С до +16 °С
Крепкие красные вина:	+18 °С
Розовые вина:	От +8 °С до +10 °С
Изысканные, ароматные белые вина:	От +8 °С до +12 °С
Крепкие или сладкие белые вина:	От +12 °С до +14 °С
Шампанское, игристые вина (Prosecco):	От +6 °С до +10 °С

Температура и качество воздуха

Совет: Храните вино при температуре на 1 - 2 °C ниже рекомендованного значения подачи, поскольку вино нагревается при налипании в бокал.

Крепкие красные вина следует открывать за 2 - 3 часа до употребления, чтобы они обогатились кислородом и мог полностью раскрыться их букет.

Изоляционная панель для разделения прибора на зоны

Прибор оснащен стационарной изоляционной панелью, которая разделяет внутреннее пространство на две зоны. Температура обеих зон устанавливается независимо друг от друга, поэтому в них можно хранить разные сорта вин (красные и белые).

Установка температуры

Вы можете установить температуры соответственно с помощью обеих кнопок, расположенных под индикаторами температуры.

При этом нажимайте

кнопку \wedge : температура повышается
кнопку \vee : температура понижается.

Во время установки на индикаторе мигает выбранное значение.

На соответствующем индикаторе температуры можно наблюдать за следующими изменениями при нажатии кнопок:

- Первое нажатие: мигает **значение температуры, выбранное последним.**

- Каждое следующее нажатие: значение температуры изменяется с шагом в 1 °C.
- Кнопка держится нажатой: значение температуры изменяется непрерывно.

Примерно через 5 секунд после последнего нажатия кнопки индикация температуры автоматически переключается на **фактическое** значение температуры в соответствующей зоне в данный момент времени.

Обе температурные зоны охлаждаются поочередно. Поэтому, в зависимости от количества хранящегося вина, может пройти несколько часов до того, как установится нужная температура и отрегулируется индикатор температуры. Если по истечении этого времени температура будет слишком высокой или низкой, установите температуру снова.

Возможные значения установки температуры

В обеих зонах возможна установка температуры от 5 до 20 °C.

Индикатор температуры

Индикаторы температуры на панели управления в обычном режиме работы показывают температуру в приборе.

Индикатор температуры мигает, если

- устанавливается другая температура,

Температура и качество воздуха

- в какой-либо зоне отклонение температуры от заданного значения составляет более 5 °С.

Яркость индикации температуры

В заводском исполнении прибора яркость индикации температуры установлена на *h1*.

Вы можете изменить яркость индикации (индикаторы температуры будут изменяться одновременно):



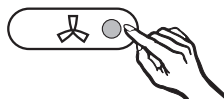
- Нажмите и держите нажатой в течение примерно 5 секунд кнопку режима постоянной влажности воздуха.

Индикатор кнопки мигает, и на индикаторе температуры нижней зоны (правый индикатор) мигает *c*.

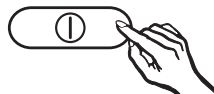


- Нажимайте несколько раз на одну из кнопок установки температуры верхней зоны (кнопки, расположенные слева), пока на индикаторе не появится *h*.
- Снова нажмите кнопку режима постоянной влажности воздуха. На индикаторе горит *h*.

- Нажатием кнопки установки температуры верхней зоны Вы теперь можете изменить яркость индикации. У Вас есть возможность выбора между уровнями с 1 до 5: 1: минимальная яркость, 5: максимальная яркость.



- Нажмите кнопку режима постоянной влажности воздуха для сохранения установки.



- Выйдите из режима установки, нажав кнопку Вкл/Выкл. В противном случае примерно через 2 минуты электроника автоматически переключится на обычный режим работы.

Температура и качество воздуха

Качество и влажность воздуха

В обычном холодильнике влажность воздуха является слишком низкой для вина, поэтому холодильник не пригоден для хранения вин. Высокая влажность воздуха очень важна для хранения вина, чтобы снаружи пробка оставалась влажной. При низкой влажности воздуха пробка снаружи высыхает, что отрицательно сказывается на герметичности бутылки. По этой же причине винные бутылки должны храниться только в горизонтальном положении, чтобы пробка постоянно омывалась вином изнутри. Попадание воздуха в бутылку ведет к неизбежной порче вина!

Не повышайте дополнительно влажность климата в приборе, например, установкой чаши с водой. Влажность воздуха повысится, и внутри образуется конденсат. Он может вызвать повреждения прибора, например, коррозию.

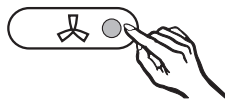
Кнопка режима постоянной влажности воздуха (DynaCool)

С помощью функции DynaCool повышается относительная влажность воздуха во всем приборе. Одновременно поддерживаются равномерная влажность воздуха и температура, чтобы все Ваши вина могли храниться в одинаковых условиях. Так внутри прибора создаются на длительное время климатические ус-

ловия, соответствующие условиям в винном погребе.

Включение DynaCool

Если Вы хотели бы использовать винный шкаф для долгосрочного хранения вина, то рекомендуется всегда включать функцию DynaCool.



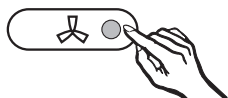
- Нажмите кнопку режима постоянной влажности, чтобы загорелся индикатор.

Если Вы не включили режим DynaCool, то при включении охлаждения прибор также всегда будет автоматически включать вентиляторы. Это обеспечит сохранение оптимального климата для Вашего вина.

При открытой дверце вентилятор автоматически временно отключается!

Выключение DupaCool

Так как при включенной функции DupaCool немного повышается расход электроэнергии и прибор работает несколько громче, Вы можете время от времени выключать эту функцию.



- Нажмите кнопку режима постоянной влажности, чтобы индикатор погас.

Фильтрация воздуха

Фильтр из активированного угля обеспечивает оптимальный воздухообмен и, следовательно, хорошее качество воздуха.

Через фильтр в прибор попадает свежий внешний воздух. Затем с помощью вентиляторов (функция DupaCool) он равномерно распределяется по внутреннему пространству.

Благодаря фильтрации гарантируется, что в прибор попадет только свежий воздух без пыли и запахов. Таким образом, Ваше вино будет дополнительно защищено от возможного влияния посторонних запахов, которые могут проникать в вино через пробку.

Заменяйте фильтр из активированного угля один раз в году. Вы сможете приобрести его в специализированных магазинах.

Подсветка для презентации вин

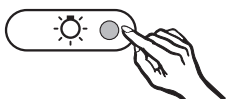
Для презентации вин или, если Вы хотите иметь хороший обзор хранящихся вин, Вы можете так настроить внутреннее освещение, чтобы оно работало также и при закрытой дверце прибора.

Однако, согласно правилам вина необходимо хранить в темном месте.

Как в верхней, так и в нижней зоне имеются осветительные панели, позволяющие хорошо осветить обе зоны.

Не допускается удаление плафона! Если, однако, плафон будет поврежден или удален из-за его повреждения (**Осторожно!** Лазерное излучение класса 1M), не разрешается смотреть на систему освещения с помощью оптических приборов (например, увеличительного стекла и т.п.)!

Включение подсветки для презентации вин



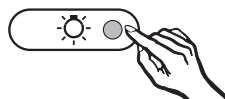
- Нажмите на кнопку включения внутреннего освещения.

Осветительные планки всегда включаются или выключаются вместе.

Изменение яркости

Яркость освещения можно изменить:

- Нажмите кнопку внутреннего освещения и удерживайте ее нажатой.
- Одновременно нажмите кнопки установки температуры нижней зоны (кнопки, расположенные справа).



При этом нажимайте



кнопку \wedge : освещение будет ярче



кнопку \vee : освещение будет темнее.

Благодаря использованию светодиодов в системе подсветки исключается вредное воздействие на вино за счет нагрева или УФ-лучей.

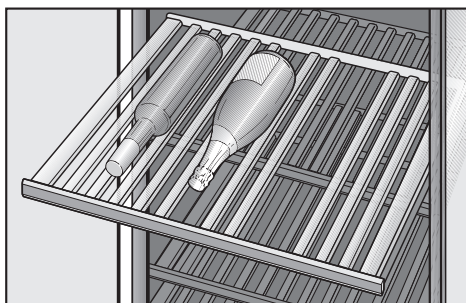
Вибрации и перемещения отрицательно влияют на процесс созревания вина, и это может сказаться на его вкусе.

Чтобы при изъятии бутылок вина обеспечить спокойное хранение других бутылок, рекомендуется по возможности хранить вина одного сорта на одной деревянной решетке.

Кроме того, Вам не следует укладывать стопкой бутылки с вином на одной деревянной полке.

В идеале вина должны храниться всегда в горизонтальном положении, чтобы пробка изнутри была влажной и в бутылку не попадал воздух.

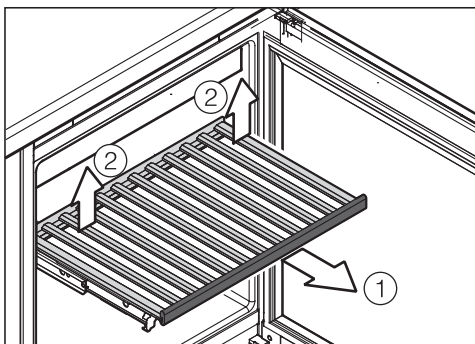
Деревянные полки



Полки можно выдвигать на направляющих, что обеспечивает удобство при вынимании и размещении бутылок.

Перестановка деревянных полок

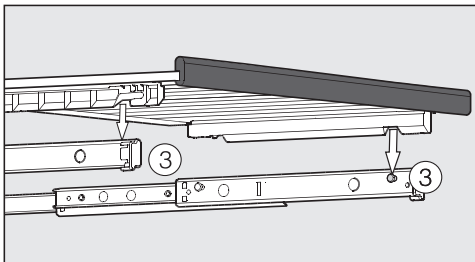
Вы можете по своему желанию вынимать полки и снова их устанавливать.



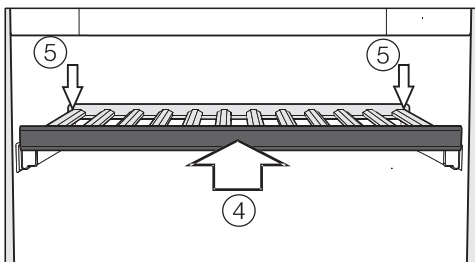
- Вытяните деревянную полку до упора ①.
- Разблокируйте полку сзади, приподняв ее сзади справа и слева ②.
- Снимите полку, направляя ее вперед.

Хранение вина

- Для установки полки положите ее на выдвинутые направляющие ③. Выемки на полке должны совпасть со стопорными болтами.

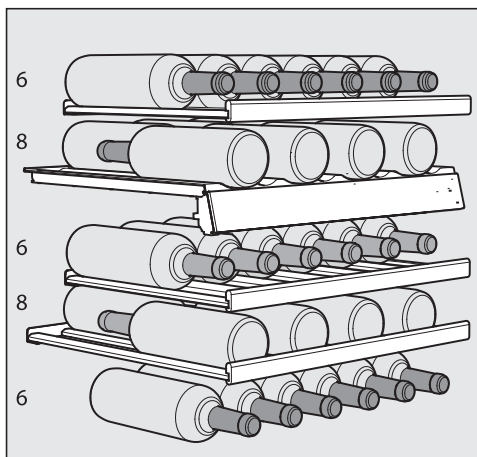


- Задвиньте деревянную полку до упора в прибор.



- Прижмите полку полностью назад ④, чтобы она зафиксировалась спереди.
- Прижмите полку сзади вниз, чтобы она зафиксировалась сзади ⑤.

Максимальная вместимость



Всего в приборе можно хранить 34 бутылки (бутылки Бордо объемом 0,75 л): 14 в верхней зоне и 20 - в нижней.

Это количество бутылок (34 штуки) можно хранить только при установке всех деревянных полок.

Каждая отдельная полка рассчитана на максимальную нагрузку 25 кг!

Однако, помните, что необходимо избегать складывать бутылки стопкой на деревянных полках!

Звуковой сигнал

Прибор оснащен системой звукового предупреждения, благодаря которой невозможны незаметный подъем или падение температуры, что может нанести вред хранящемуся вину.

Сигнал об изменении температуры

Если температура в какой-либо зоне прибора достигнет слишком высокого или низкого диапазона, то прозвучит предупреждающий сигнал. Одновременно будет мигать соответствующий индикатор температуры. Слишком высокая или слишком низкая температура, при которой раздается звуковой сигнал, зависит от установленной.

Акустический и оптический сигналы подаются также всегда, если

- Вы включаете прибор и температура в нем сильно отличается от установленной.
- в течение некоторого времени было нарушено электроснабжение.
- у Вас очень долго открыта дверца, например, при переключивании или вынимании бутылок с вином.

Сигнал об открытой дверце

Если дверца холодильника остается открытой более 60 секунд, звучит предупреждающий сигнал.

Включение функции звукового оповещения

Функция звукового оповещения всегда готова к работе. Не требуется специального включения данной функции.

Преждевременное отключение звукового сигнала

Как только в приборе будет достигнут заданный диапазон температуры, звуковой сигнал прекратится, а соответствующий индикатор температуры будет гореть постоянно. Если Вам все же мешает звуковой сигнал, то Вы можете его выключить преждевременно.



- Нажмите кнопку выключения звукового сигнала. Звучание сигнала прекратится. Соответствующий индикатор температуры мигает до тех пор, пока не прекратится поступление сигнала о неполадке. Затем индикатор будет гореть постоянно. Таким образом, система звукового предупреждения снова будет находиться в рабочем режиме.

Автоматическое оттаивание

Во время работы компрессора возможно технически обусловленное образование инея и капелек воды на задней стенке прибора. Вы не должны пытаться их удалить, так как прибор оттаивает автоматически.

Чистка и уход

Следите за тем, чтобы вода не попала в электронику, вентиляционную решетку или подсветку прибора.

Через отвод талой воды не должна стекать вода для очистки.

Не используйте для очистки парогенератор. Пар может попасть в токоведущие детали и стать причиной короткого замыкания.

Типовую табличку внутри прибора нельзя удалять. Она потребуется в случае возникновения неисправности!

Чтобы избежать повреждений поверхности, не используйте при очистке

- чистящие средства, содержащие соду, щелочь, аммиак, кислоту или хлориды,
- чистящие средства для удаления накипи,
- абразивные чистящие средства, например, абразивный порошок, пасту, пемзу,
- чистящие средства, содержащие растворитель,
- средства для чистки поверхностей из нержавеющей стали,
- моющие/чистящие средства для посудомоечных машин,
- спреи для очистки духовых шкафов,
- очиститель для стекла,

- жесткие губки с абразивной поверхностью и щетки, напр., губки для кастрюль,
- очиститель от грязи,
- острые металлические скребки!

Перед чисткой

- Выключите прибор.
- Вытащите вилку из розетки или отключите предохранитель на распределительном щите.
- Выньте из прибора бутылки с вином и положите их в прохладное место.
- Выньте все съемные детали для чистки.

Внутреннее пространство, дверца, принадлежности

Для чистки используйте теплую воду с небольшим количеством моющего средства.

Мойте все детали вручную.

- Промойте внутреннюю камеру и принадлежности после чистки водой и вытрите насухо. Оставьте дверцу на некоторое время открытой.
- Очищайте все детали из дерева чуть увлажненной салфеткой, так как они не должны быть **мокрыми**.

- Используйте для чистки поверхностей из нержавеющей стали внутри и снаружи прибора средство Miele для ухода за стальными поверхностями (можно приобрести в сервисной службе Miele). В его состав входят вещества, не повреждающие поверхность, и в отличие от средств для очистки стали в нем нет полирующих веществ. Загрязнения удаляются бережно, и с каждым применением образуется водо- и грязеотталкивающая пленка.

- Обязательно натирайте стальные поверхности **после каждой чистки** средством Miele для ухода за нержавеющей сталью. Благодаря этому при каждом применении образуется защитная пленка, отталкивающая воду и загрязнения. Покрытие из нержавеющей стали будет защищено от быстрого повторного загрязнения!

- Очищайте дверцу прибора с помощью средства для чистки стекла.

Вентиляционное отверстие

- Регулярно чистите вентиляционное отверстие, расположенное внизу, в цокольной панели, кисточкой или пылесосом. Скопления пыли повышают расход электроэнергии.

Уплотнение дверцы

Не допускается смазывать уплотнение дверцы маслом или мазью. Иначе оно со временем становится пористым.

Уплотнение дверцы регулярно промывайте чистой водой, а затем насухо протирайте салфеткой.

Воздушный фильтр

Очищайте воздушный фильтр за вентиляционной решеткой минимум один раз в год с помощью пылесоса. Выньте фильтр и очистите его от пыли с обеих сторон.

Загрязнения на воздушном фильтре могут привести к тому, что прибор будет недостаточно охлажден.

После чистки

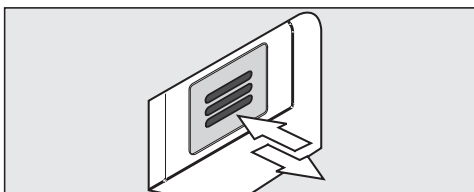
- Установите на свои места все части прибора.
- Снова подсоедините прибор к сети электропитания и включите его.
- Снова положите бутылки с вином в холодильник и закройте дверцу.

Угольный фильтр

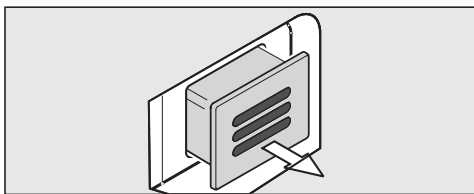
Через фильтр в прибор попадает свежий внешний воздух. Благодаря фильтрации гарантируется, что в прибор попадет только свежий воздух без пыли и запахов.

Фильтр из активированного угля необходимо заменять не реже, чем через 12 месяцев.

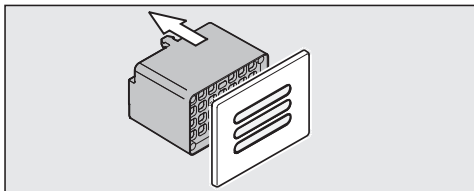
Замена угольного фильтра



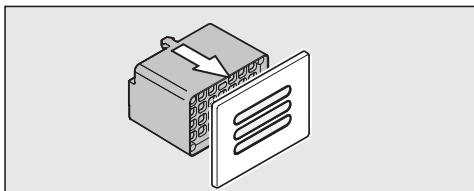
- Прижмите фильтр вовнутрь и отпустите его.



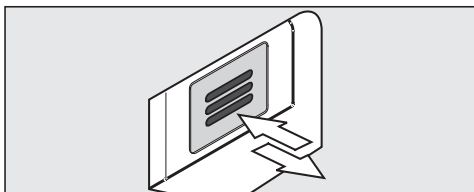
- Вытащите фильтр наружу.



- Снимите заднюю часть фильтра с крышки.



- Соедините новый фильтр с крышкой.



- Вставьте фильтр.
- Прижмите фильтр вовнутрь и отпустите его. Фильтр автоматически блокируется, при этом будет слышен щелчок.

Вы сможете приобрести угольный фильтр в сервисной службе Miele, торговой сети или в интернет-магазине Miele.

Ремонт электроприборов имеют право производить только квалифицированные специалисты. Вследствие неправильно выполненных ремонтных работ может возникнуть серьезная опасность для пользователя.

Что делать, если . . .

. . . прибор не охлаждается?

- Проверьте, включен ли прибор. При этом должен гореть индикатор температуры.
- Проверьте, правильно ли вставлена вилка прибора в розетку.
- Проверьте, не сработал ли предохранитель домашней электропроводки, так как винный холодильник, сеть или другой прибор могли выйти из строя. Вызовите специалиста-электрика или сервисную службу.
- Активизирован режим презентации для торговых партнеров. Обратитесь в сервисную службу.

. . . увеличиваются частота и продолжительность включения компрессора?

- Проверьте, не заставлено ли чем-либо или не запылилось ли вентиляционное отверстие, расположенное внизу, на цокольной панели.
- Часто открывалась дверца прибора.

- Проверьте, хорошо ли закрывается дверца прибора.

. . . звучит предупреждающий сигнал и мигает индикатор температуры?

- Возможно, дверца прибора открыта уже более 60 секунд?

Если это не так, значит температура внутри прибора сильно отличается от установленной, так как

- часто открывалась дверца прибора.
- закрыто вентиляционное отверстие, находящееся на цокольной панели.
- в течение длительного времени было нарушено электроснабжение.

Если нарушения устранены, то индикатор температуры горит постоянно и прекращает звучать сигнал.

. . . на индикаторе температуры горит или мигает черта?

Индикатор показывает температуру только в том случае, если она не выходит за пределы диапазона, для которого возможна индикация.

. . . на индикаторе температуры появляется "F0" или "F1"?

Обнаружена неисправность. Позвоните в сервисную службу.

. . . прибор не выключается?

Включена функция блокировки.

Что делать, если . . . ?

. . . не горит внутреннее освещение?

- Обратитесь в сервисную службу.

Систему светодиодного освещения могут отремонтировать или заменить только специалисты из сервисной службы. Под плафоном находятся токоведущие детали. Существует опасность травм и повреждения прибора!

Не допускается удаление плафона! Если, однако, плафон будет поврежден или удален из-за его повреждения (**Осторожно!** Лазерное излучение класса 1M), не разрешается смотреть на систему освещения с помощью оптических приборов (например, увеличительного стекла и т.п.)!

При наличии неисправностей, которые Вы не можете устранить самостоятельно, обратитесь в сервисную службу.

До устранения неисправности по возможности не открывайте дверцу прибора, чтобы минимизировать потерю холода.

Посторонние звуки и их причины

Звуки, характерные для работы прибора	Из-за чего они возникают?	
Гудение	Гудение вызывается работающим мотором (компрессором). Звук может быть некоторое время более громким при включении мотора.	
Бульканье	Бульканье, бурление или жужжание вызывается тем, что по трубкам внутри прибора циркулирует хладагент.	
Короткие металлические звуки	Такие звуки слышны всегда при включении или выключении мотора термостатом.	
Журчание	У приборов с несколькими камерами или с системой NoFrost может быть слышно тихое журчание, вызываемое потоком воздуха внутри прибора.	
	У прибора с емкостью для воды слышно гудение насоса, когда вода подается из емкости.	
Щелчки	Щелчки слышны, если в приборе происходит расширение материала.	
Помните, что шумы, вызываемые работой мотора и циркуляцией хладагента, неизбежны!		
Другие звуки	Причина	Устранение
Щелчки, стук,дребезжание	Прибор стоит неровно.	Выровняйте положение прибора, используя ватерпас, с помощью винтовых ножек или, подложив что-либо под прибор.
	Прибор касается других предметов мебели или приборов.	Отодвиньте прибор от мебели или от приборов.
	Выдвижные боксы или полки качаются или защемлены.	Проверьте положение съемных деталей и при необходимости установите их по-другому.
	Бутылки или другие емкости касаются друг друга.	Слегка отодвиньте бутылки (емкости) друг от друга.
	Транспортировочный держатель кабеля еще висит у задней стенки прибора.	Снимите держатель кабеля.

Сервисная служба / гарантия

Если Вы не можете самостоятельно устранить неисправности, обращайтесь, пожалуйста, в сервисную службу Miele по телефону:

– Москва (495) 745 89 90

или

– 8 800 200 2900.

Телефоны сервисных центров Miele Вы найдете в главе "Контактная информация".

Сообщите сервисной службе модель и серийный номер Вашего прибора.

Эти данные Вы найдете на типовой табличке внутри прибора.

Нижеследующая информация актуальна только для Украины:

соответствует требованиям "Технического регламента ограничения использования некоторых небезопасных веществ в электрическом и электронном оборудовании (2002/95/ЕС)"

Постановление Кабинета Министров Украины от 03.12.2008 № 1057

Сертификат соответствия

RU C-DE.ME10.B.02163

с 30.06.2014 по 29.06.2019

Соответствует требованиям:
Технического регламента
Таможенного союза
ТР ТС 004/2011 "О безопасности
низковольтного
оборудования"; ТР ТС 020/2011
"Электромагнитная
совместимость технических средств"

Информация для контрольных организаций

Проверки проводятся в соответствии с предписаниями **действующих норм и директив**.

Дополнительно при подготовке и проведении проверок прибора учитываются следующие данные изготовителя:

- **планы загрузки,**
- указания в **инструкции по эксплуатации и монтажу.**

Электроподключение

Прибор поставляется готовым для подключения к сети переменного тока 50 Гц, 220 – 240 В.

Предохранитель должен иметь номинал не менее 10 А.

Допускается подключение только к розетке с заземлением.

Для того, чтобы в случае аварии прибор быстро отсоединить от сети электропитания, сетевая розетка должна находиться рядом с прибором и быть легко доступной.

Если после встраивания розетка становится не доступной, то в цепь питания должно быть включено устройство отключения от сети для каждого полюса. В качестве такого устройства служат выключатели с контактным зазором минимум 3 мм. К ним относятся линейные защитные автоматы, предохранители и контакторы.

Сетевая вилка, а также сетевой кабель не должны касаться задней стенки прибора, так как из-за вибраций прибора в процессе работы они могут быть повреждены. Это может стать причиной короткого замыкания.

Другие приборы также запрещается подключать к сетевой розетке, расположенной в районе задней стенки холодильника.

Запрещается подключение прибора с помощью разного рода удлинителей, так как они не обеспечивают достаточную безопасность прибора (например, опасность перегрева).

Не допускается подключать прибор к устройствам, работающим от автономных источников питания, например, от **солнечных батарей**.

При включении прибора из-за пиков напряжения может срабатывать защитное отключение. Электроника может выйти из строя!

Прибор также запрещается эксплуатировать, используя так называемые **энергосберегающие вилки**, так как при этом электропитание прибора становится недостаточным и температура внутри прибора повышается.

Если требуется замена кабеля электропитания, то необходимо обратиться к квалифицированному электромонтажнику.

Дополнительно для Украины

Внимание! Это изделие сконструировано для подключения к сети переменного тока с защитным (третьим) проводом заземления (зануления), которое соответствует требованиям п.7.1 "Правил устройства электроустановок".

Для Вашей безопасности подключайте прибор только к электросети с защитным заземлением (занулением). Если Ваша розетка не имеет защитного заземления (зануления), обратитесь к квалифицированному специалисту.

Не переделывайте штепсельную вилку и не используйте переходные устройства.

ПОМНИТЕ! ПРИ ПОДКЛЮЧЕНИИ К СЕТИ БЕЗ ЗАЩИТНОГО ЗАЗЕМЛЕНИЯ (ЗАНУЛЕНИЯ) ВОЗМОЖНО ПОРАЖЕНИЕ ЭЛЕКТРИЧЕСКИМ ТОКОМ!

Невстроенный прибор может опрокинуться!

Установка Side-by-side

Холодильники/морозильники никогда не должны устанавливаться в непосредственной близости с другими моделями ("side-by-side"), так как это может привести к образованию конденсата и, следовательно, к повреждениям приборов.

Однако, этот винный холодильник можно устанавливать "side-by-side" с определенными моделями!

Узнайте у продавца, какие комбинации возможны для Вашего прибора!

Место установки

Не допускается установка прибора вблизи плиты, системы отопления или около окна в зоне прямого попадания солнечных лучей. Чем выше комнатная температура, тем дольше работает компрессор и выше расход электроэнергии.

Для установки прибора подходит проветриваемое помещение.

При установке обратите внимание на следующее:

- Розетка должна располагаться вне области задней стенки прибора и быть легко доступной в экстренном случае.
- Вилка и сетевой кабель не должны касаться задней стенки прибора, так как в результате вибрации они могут получить повреждения.
- Другие приборы также не должны подключаться к розеткам с задней стороны этого прибора.

Климатический класс

Прибор изготовлен с учетом определенного климатического класса (пределы комнатной температуры), границы которого должны соблюдаться. Климатический класс обозначен на типовой табличке внутри прибора.

Климатический класс	Комнатная температура
SN	от +10 °C до +32 °C
N	от +16 °C до +32 °C
ST	от +16 °C до +38 °C
T	от +16 °C до +43 °C

Понижение температуры в помещении ведет к более длительному бездействию компрессора. Это может привести к повышению температур в приборе.



Внимание:

При расположении на высоте над уровнем моря больше, чем 1500 м, могут разбиться стекла в дверце прибора!
Острые осколки могут причинить тяжелые травмы!

Вентиляция

Вентиляция происходит через цоколь прибора.

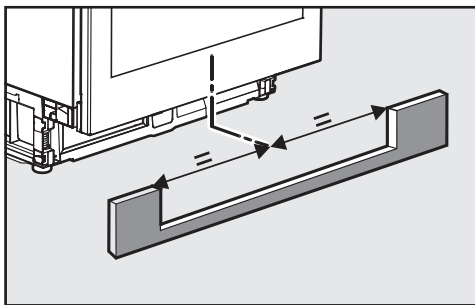
Воздух в цоколе нагревается. Поэтому ниша должна быть расположена так, чтобы обеспечивалась беззупречная вентиляция.

Вентиляционные отверстия не должны быть закрыты или заставлены.
Кроме того, их следует регулярно очищать от пыли.

Прилагаемую вентиляционную решетку необходимо обязательно встроить и использовать вместе с **прилагаемым блоком из пенопласта**.

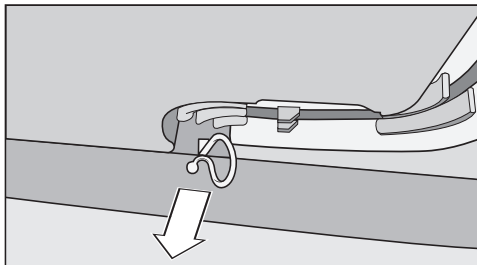
Указания по монтажу

Вырез в цокольной панели должен быть отцентрирован с прибором.



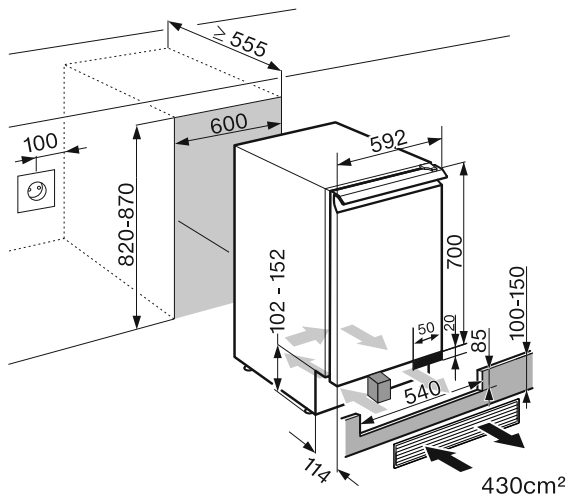
Перед встраиванием прибора

- Перед встраиванием выньте принадлежность из прибора.



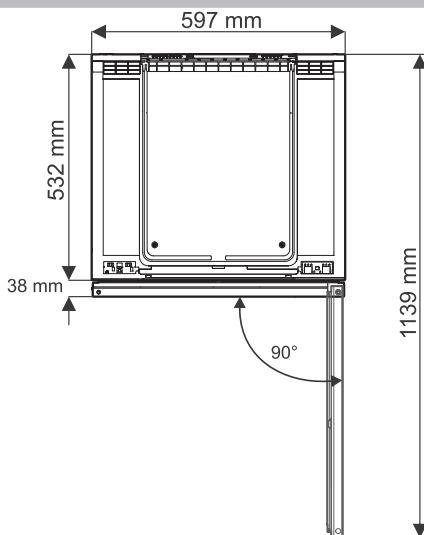
- Удалите держатель кабеля с задней стенки прибора.
- Проверьте, свободно ли расположены все части у задней стенки прибора. Осторожно отогните прикасающиеся к задней стенке детали.

Указания по монтажу



Перед встраиванием обратите внимание на то, чтобы ниша для встраивания точно соответствовала заданным размерам. Обязательно соблюдайте заданные размеры вентиляционных отверстий. Вырез в цокольной панели для прилагаемой вентиляционной решетки должен быть отцентрирован с прибором, чтобы обеспечить правильную работу прибора.

Прилагаемую вентиляционную решетку необходимо обязательно встроить и использовать вместе с прилагаемым блоком из пенопласта.



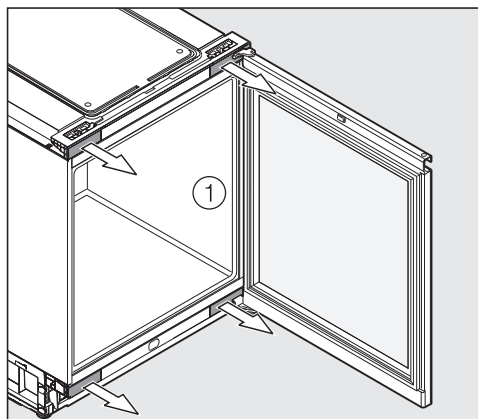
Изменение навески дверцы

Изменение навески должно выполняться только авторизованным специалистом.

Проводите изменение навески обязательно при участии второго человека.

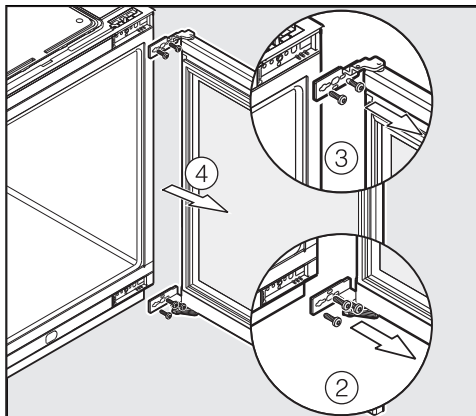
Прибор поставляется с правым дверным упором. Если требуется навеска дверцы с левой стороны, то дверной упор необходимо поменять.

Чтобы защитить стеклянную дверцу, подготовьте для ее хранения лист картона.



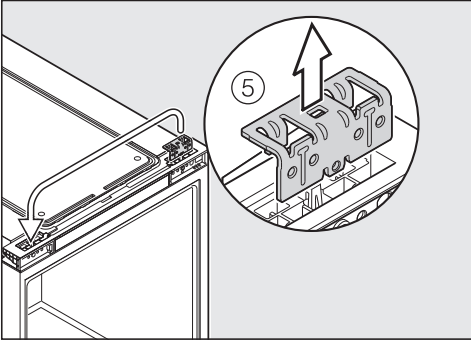
- Снимите детали облицовки ① с помощью отвертки.

⚠️ Второй человек должен крепко держать дверь. Внимание! Как только на следующих этапах будут ослаблены шурупы у крепежных уголков, дверца прибора не будет зафиксирована!

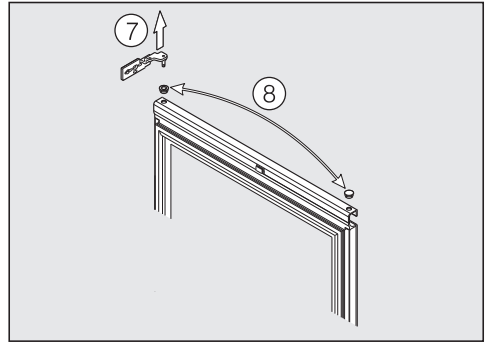


- Выверните шурупы: сначала нижние ②, затем верхние ③.
- Снимите дверцу прибора ④.
- Положите демонтированную дверцу внешней стороной вверх на устойчивую поверхность.

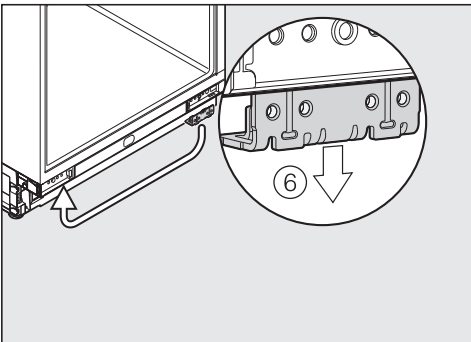
Изменение навески дверцы



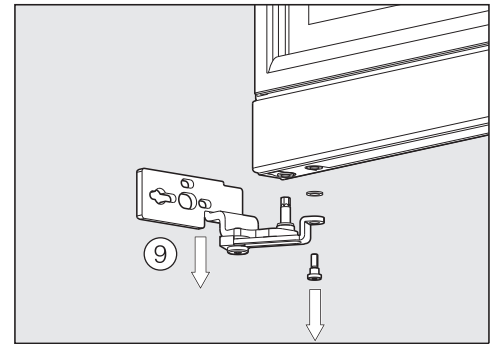
- Вытяните верхний крепежный уголок ⑤ и переставьте его на противоположную сторону.



- Выньте шарнирный уголок вверху ⑦ и колпачок ⑧ на противоположной стороне.

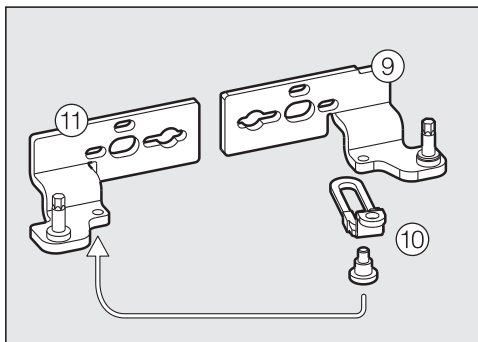


- Вытяните крепежный уголок вниз ⑥ справа и переставьте его на левую сторону. Отверстия должны совпасть.

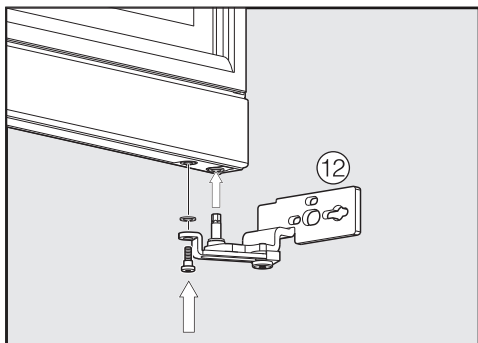


- Поменяйте местоположение колпачка и втулки.
- Отверните нижний шарнирный уголок ⑨.
- Удалите подкладную шайбу с опоры шарнира и подкладную шайбу у шурупа.

Изменение навески дверцы

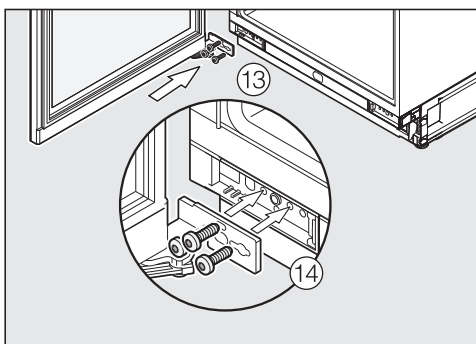
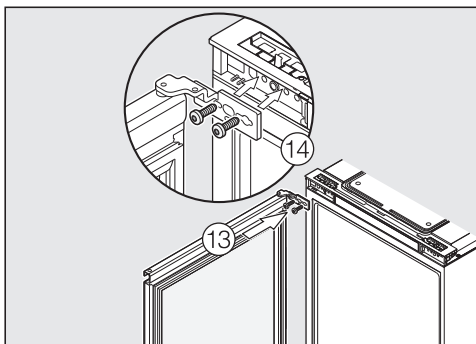


- Отверните ограничитель открывания дверцы ⑩ с нижнего шарнирного уголка ⑨.
- Приверните ограничитель открывания дверцы ⑩ к другому шарнирному уголку ⑪.
- Наденьте подкладную шайбу на опору шарнира, другую подкладную шайбу - между дверцей и шурупом.



- Приверните шарнирный уголок с ограничителем открывания дверцы внизу слева у дверцы ⑫.
- Вставьте другой шарнирный уголок вверху слева в дверцу прибора.

⚠ Второму человеку следует крепко придерживать дверцу.



- Насадите дверцу прибора ⑬.
- Приверните дверцу, используя крепежные отверстия ⑭.
- Теперь выполните встраивание прибора под столешницу.

Встраивание прибора под столешницу

При установке прибора Вам понадобится помощь второго человека.

- Встраивайте прибор только в нишу, имеющую горизонтальное и ровное днище.
- Ниша должна быть выровнена по горизонтали и вертикали.
- Размеры вентиляционных отверстий должны быть обязательно соблюдены (см. "Указания по монтажу - Вентиляция", "Размеры для встраивания").

Для встраивания прибора Вам потребуются следующие инструменты:

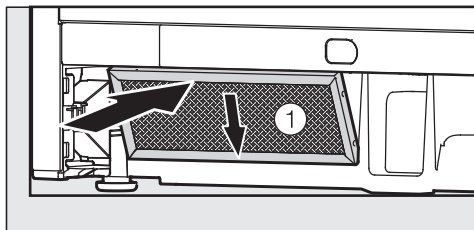
- отвертки разного размера
- уровень
- рулетка

Следующие прилагаемые монтажные детали Вам понадобятся для встраивания в нишу:

- Вентиляционная решетка
- Воздушный фильтр
- Блок из пенопласта для воздуховода в цоколе прибора
- Шурупы для крепления в нише
- Ключ для регулировки высоты в нише

Подготовка прибора

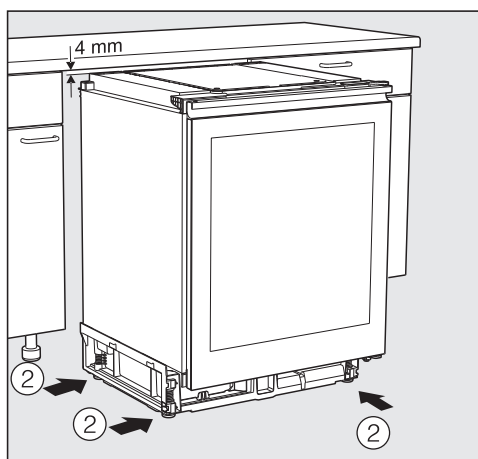
Воздушный фильтр препятствует появлению загрязнений в области компрессора. Таким образом, можно избежать нарушения работы прибора.



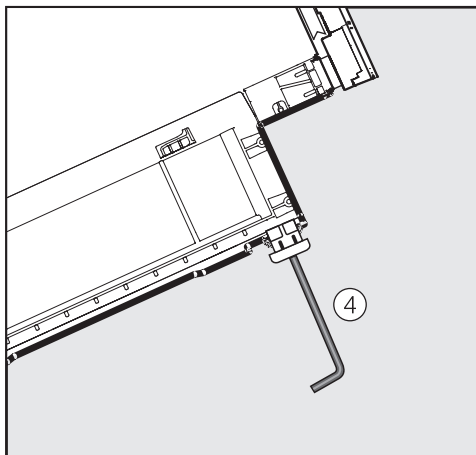
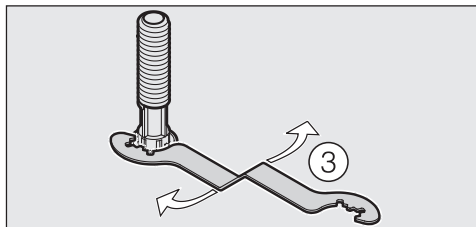
- Снимите защитную пленку с воздушного фильтра ①.
- Вставьте фильтр внизу слева в цоколе прибора.
- Подключите прибор к электросети с помощью сетевого кабеля (см. главу "Электроподключение").

Встраивание прибора под столешницу

- Поставьте прибор перед нишей.

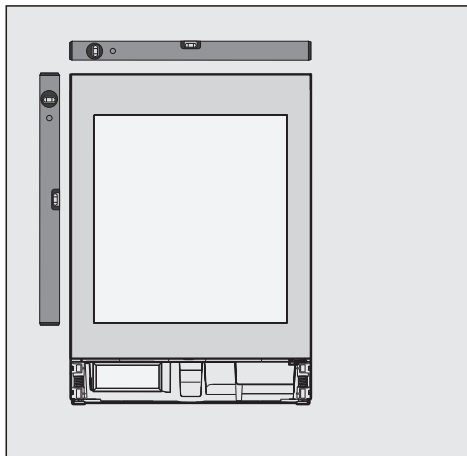


- Выверните ножки ② по часовой стрелке до 4 мм ниже высоты ниши.



Вы можете выворачивать ножки или с помощью прилагаемого гаечного ключа ③, или с помощью торцового шестигранного ключа ④.

Встраивание прибора под столешницу

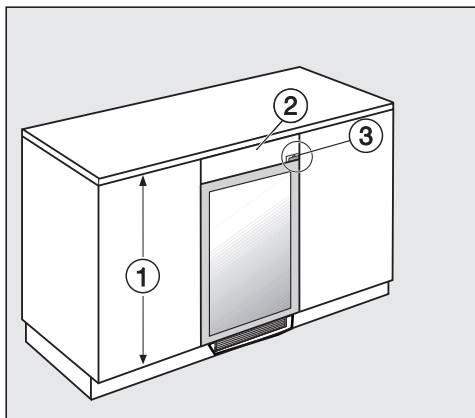


Выровняйте прибор по горизонтали и вертикали.

Неровно установленный прибор может деформироваться.

- Проверьте, имеют ли дверцы соседних мебельных шкафов ту же высоту, что и фронт прибора. Если дверцы имеют отличную высоту, примите во внимание раздел "Выравнивание прибора при более высоких дверцах мебели". Если дверцы имеют идентичную с прибором высоту, см. раздел "Задвинуть прибор в нишу".

Выравнивание прибора при более высоких дверцах мебели

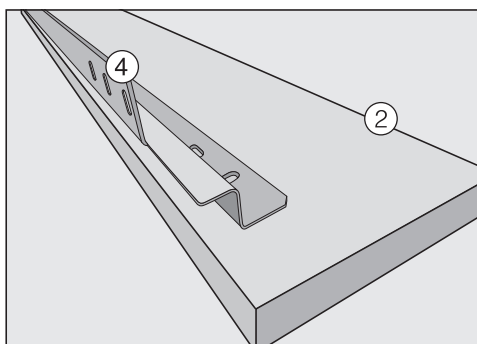
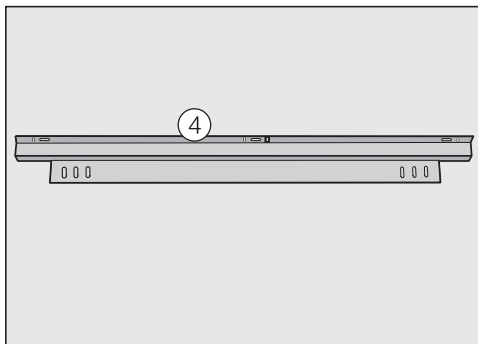


В случае, если дверцы соседнего кухонного шкафа ① выше дверцы холодильника для хранения вина, то ее можно подогнать по высоте с помощью декоративной планки ②.

Во избежание повреждений прибора вентиляционная решетка должна находиться точно перед выходным отверстием! Если Вы хотели бы закрыть прибор внизу декоративной панелью, Вам следует обеспечить вентиляцию.

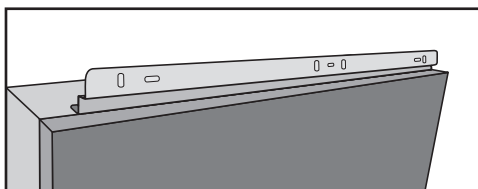
При изготовлении декоративной (выравнивающей) планки необходимо точно соблюдать размеры. При подгонке планки учитывайте, пожалуйста, размер дверного шарнира ③.

Встраивание прибора под столешницу



Для прикрепления выравнивающей планки Вам понадобится крепежный уголок ④. Его можно приобрести в сервисной службе Miele или у торгового партнера.

При необходимости Вы можете установить крепежный уголок на приборе или под ним.



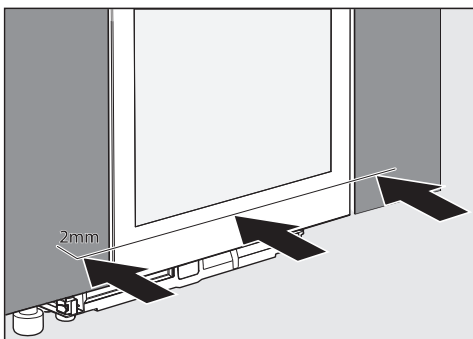
- Прикрепите уголок ④ на обратной стороне декоративной выравнивающей планки ②.
- Выдвиньте прибор из ниши настолько, чтобы Вы могли его наклонить.
- Прикрепите крепежный уголок с выравнивающей планкой к прибору, слегка затянув шурупы.
- Выровняйте планку через удлиненные отверстия по отношению к дверце холодильника так, чтобы образовалась ровная фронтальная поверхность.
- Туго затяните шурупы.
- Теперь задвиньте прибор в нишу.

Встраивание прибора под столешницу

Задвинуть прибор в нишу

При задвигании прибора следите за тем, чтобы сетевой кабель не защемился или не получил повреждения!

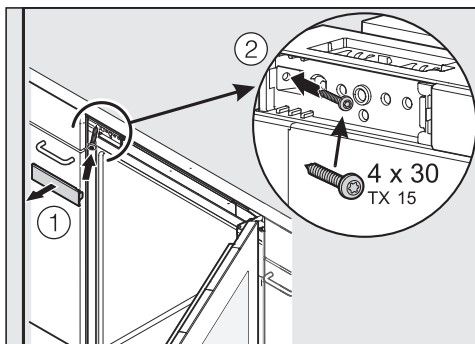
Задвигайте прибор в нишу на чувствительных полах осторожно, чтобы избежать повреждений поверхности.



- Задвиньте прибор в нишу так, чтобы передняя поверхность его дверцы была в одной плоскости с прилегающими мебельными фронтами.
- Выдвиньте прибор вперед так, чтобы он равномерно на 2 мм выступал перед мебельным фронтом.

Закрепление прибора в нише

- Прибор равномерно выдвинут вперед на 2 мм перед мебельным фронтом.
- Откройте дверцу прибора.

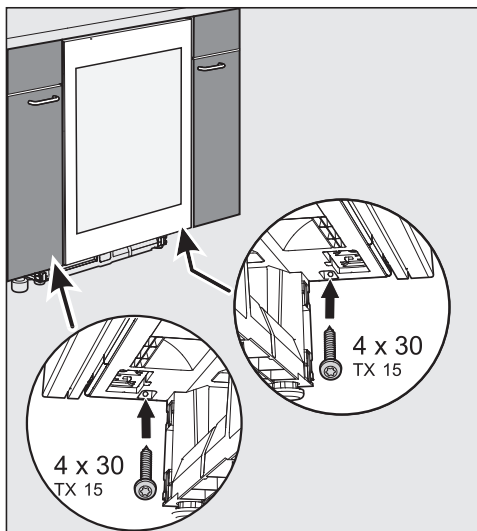


- Снимите деталь облицовки ① и привинтите прибор сначала слева вверх к прилегающим мебельным шкафам ②.

Прибор занимает правильное положение слева в нише. Фронт дверцы лежит в одной плоскости с мебельным фронтом.

- Снова установите облицовочную деталь ①.

Встраивание прибора под столешницу



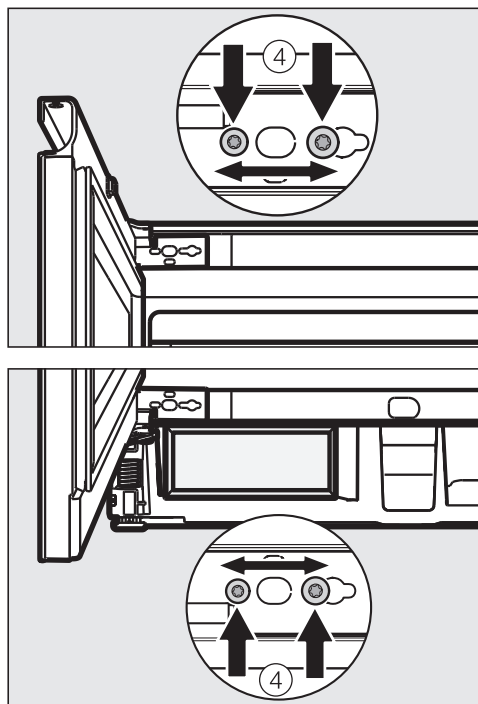
- Приверните прибор шурупами ③ справа и слева внизу к стоящим рядом шкафам.
- При необходимости Вы можете привернуть шуруп вверх справа у дверного упора с помощью четвертого шурупа.

В этом случае Вам следует демонтировать дверцу, чтобы использовать дополнительный шуруп.

- Закройте дверцу и проверьте, находятся ли кромки дверцы на одной линии с боковыми стенками прибора.

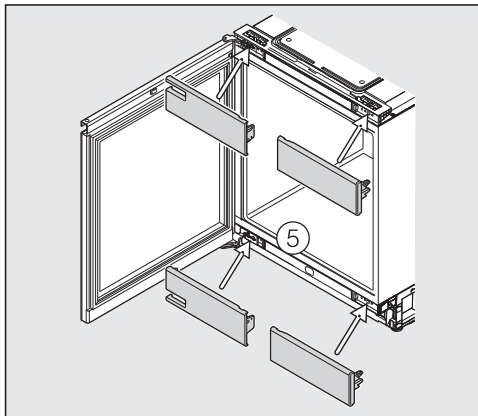
Боковое выравнивание дверцы прибора

Если дверца прибора не будет находиться на одной линии с боковыми стенками корпуса, то Вы можете выровнять дверцу прибора с помощью шурупов под шарнирами.

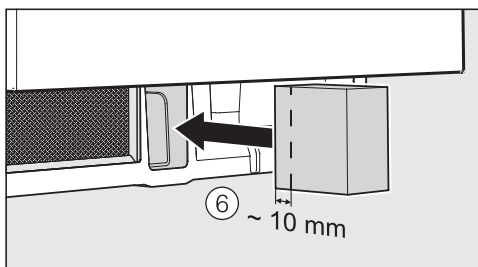


- Ослабьте шурупы ④ и сдвиньте дверцу.
- Снова заверните шурупы до отказа ④.

Встраивание прибора под столешницу

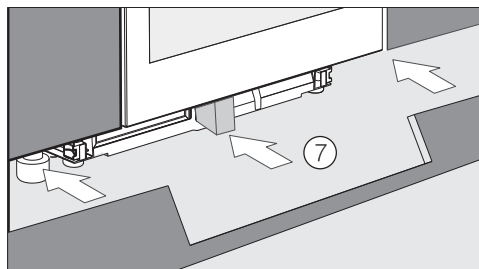


- Установите детали облицовки ⑤.



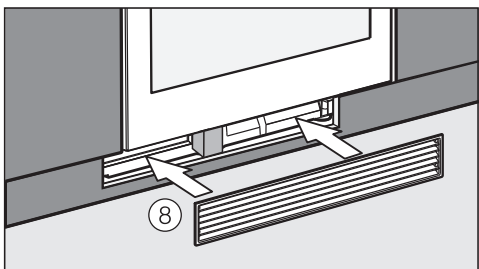
- Вставьте прилагаемый блок из пенопласта ⑥ в цоколь прибора.

Если блок из пенопласта не будет использован, то охлаждающая мощность прибора будет неполной, или он может получить повреждения.



- Установите цокольную панель ⑦.

Вырез в цокольной панели должен быть отцентрирован с прибором.



- Вставьте вентиляционную решетку ⑧ в цокольную панель. При этом блок из пенопласта будет сдвинут назад в его окончательную позицию.

Блок из пенопласта должен прилегать к решетке, чтобы обеспечивался отдельный подвод воздуха.

Уважаемый покупатель!

Гарантийный срок на бытовую технику, ввезенную на территорию страны приобретения через официальных импортеров составляет 24 месяца, при условии использования изделия исключительно для личных, семейных, домашних и иных нужд, не связанных с осуществлением предпринимательской деятельности.

На аксессуары и запасные части, приобретаемые отдельно, не в составе основного товара, гарантийный срок не устанавливается.

Гарантийный срок исчисляется с даты передачи товара покупателю. Пожалуйста, во избежание недоразумений, сохраняйте документы, подтверждающие передачу товара (товарные накладные, товарные чеки и иные документы, подтверждающие передачу товара в соответствии с требованиями действующего законодательства) и предъявляйте их сервисным специалистам при обращении за гарантийным обслуживанием.

В течение гарантийного срока Вы можете реализовать свои права на безвозмездное устранение недостатков изделия и удовлетворение иных установленных законодательством требований потребителя в отношении качества изделия, при условии использования изделия по назначению и соблюдения требований по установке, подключению и эксплуатации изделия, изложенных в настоящей инструкции.

В случае выполнения подключения третьими лицами сохраняйте документы, свидетельствующие об оплате и выполнении услуг по установке и подключению.

Внимание! Каждое изделие имеет уникальный заводской номер. Заводской номер позволяет установить дату производства изделия и его комплектацию. Называйте заводской номер изделия при обращении в сервисную службу Miele, это позволит Вам получить более быстрый и качественный сервис.

В случае устранения сервисной службой Miele неполадок оборудования в период действия гарантийного срока посредством замены детали указанного оборудования, клиент обязан вернуть представителю сервисной службы демонтированную деталь по окончании ремонта (в момент устранения неполадки оборудования).

Сервисная служба Miele оставляет за собой право отказать в гарантийном обслуживании в случаях:

В случае устранения сервисной службой Miele неполадок оборудования в период действия гарантийного срока посредством замены детали указанного оборудования, клиент обязан вернуть представителю сервисной службы демонтированную деталь по окончании ремонта (в момент устранения неполадки оборудования).

Гарантийное обслуживание не производится в случаях:

- Обнаружения механических повреждений товара;
- Неправильного хранения и/или небрежной транспортировки;
- Обнаружения повреждений, вызванных недопустимыми климатическими условиями при транспортировке, хранении и эксплуатации;
- Обнаружения следов воздействия химических веществ и влаги;
- Несоблюдения правил установки и подключения;
- Несоблюдения требований инструкции по эксплуатации;
- Обнаружения повреждений товара в результате сильного загрязнения;
- Обнаружения повреждений в результате неправильного применения моющих средств и расходных материалов или использования не рекомендованных производителем средств по уходу;
- Обнаружения признаков разборки, ремонта и иных вмешательств лицами, не имеющими полномочий на оказание данных услуг;
- Включения в электрическую сеть с параметрами, не соответствующими ГОСТу, ДСТУ;
- Повреждений товара, вызванных животными или насекомыми;
- Противоправных действий третьих лиц;

Гарантия качества товара

- Действий непреодолимой силы (пожара, залива, стихийных бедствий и т.п.);
- Нарушения функционирования товара вследствие попадания во внутренние рабочие объемы посторонних предметов, животных, насекомых и жидкостей.

Гарантийное обслуживание не распространяется на:

- работы по регулировке, настройке, чистке и прочему уходу за изделием, оговоренные в настоящей Инструкции по эксплуатации;
- работы по замене расходных материалов (элементов питания, фильтров, лампочек освещения, мешков-пылесборников, и т.д.), оговоренные в настоящей Инструкции по эксплуатации.

Недостатками товара не являются:

- запах нового пластика или резины, издаваемый товаром в течение первых дней эксплуатации;
- изменение оттенка цвета, глянца частей оборудования в процессе эксплуатации;
- шумы (не выходящие за пределы санитарных норм), связанные с принципами работы отдельных комплектующих изделий, входящих в состав товара:
 - вентиляторов
 - масляных/воздушных доводчиков дверей
 - водяных клапанов
 - электрических реле
 - электродвигателей
 - ремней
 - компрессоров
- шумы, вызванные естественным износом (старением) материалов:
 - потрескивания при нагреве/охлаждении
 - скрипы
 - незначительные стуки подвижных механизмов
- необходимость замены расходных материалов и быстроизнашивающихся частей, пришедших в негодность в результате их естественного износа.

Сервисные центры Miele

Сервисная сеть Miele включает в себя собственные сервисные центры в Москве, Санкт-Петербурге, Киеве и Алматы, региональных сервисных специалистов Miele и партнерские сервисные центры в регионах. Со списком городов, в которых представлен сервис Miele, Вы можете ознакомиться на интернет-сайте компании:

для России: www.miele.ru

для Украины: www.miele.ua

для Казахстана: www.miele.kz

В случае необходимости сервисной поддержки просим обращаться по телефонам "Горячей линии", указанным на странице **Контактная информация о Miele**.

Контактная информация о Miele

По всем вопросам, связанным с приобретением техники, приобретением дополнительных принадлежностей и расходных материалов, а также в случае необходимости сервисной поддержки просим обращаться по телефону "Горячей линии".

Российская Федерация

Горячая линия для РФ 8-800-200-29-00 (звонок бесплатный на всей территории РФ)

E-mail: service@miele.ru

Internet: www.miele.ru

Адрес ООО Миле СНГ

125284 Москва,

Ленинградский проспект, 31А, стр.1

Адрес филиала ООО Миле СНГ в г. Санкт-Петербурге

197046 Санкт-Петербург

Петроградская наб., 18 а

Украина

ООО "Миле"

ул. Жилианская 48, 50А, Киев, 01033 БЦ "Прайм"

Тел. 0 800 500290 (звонок со стационарного телефона на территории Украины бесплатный)
(044) 496 03 00

Факс (044) 494 22 85

E-mail: info@miele.ua

Internet: www.miele.ua

Республика Казахстан

ТОО "Миле"

050059, г. Алматы Проспект Аль-Фараби, 13

Тел. (727) 311 11 41

Факс (727) 311 10 42

Горячая линия 8-800-080-53-33

E-mail: info@miele.kz

Internet: www.miele.kz

Другие страны СНГ

По всем вопросам приобретения дополнительных принадлежностей и расходных материалов, а также в случае необходимости сервисной поддержки, просим обращаться к продавцу, у которого Вы приобрели это изделие.

Внимание!

Условия гарантии в данных странах (в силу местного законодательства) могут быть иными. Уточнить условия гарантии можно у продавца.

Контактные данные продавцов в странах СНГ можно получить в контактном центре

ООО Миле СНГ

Тел. +7 (495) 745 89 90

Факс + 7 (495) 745 89 84

E-mail: info@miele.ru

Miele

Производитель:

Миле & Ци. КГ, Карл-Миле-Штраسه, 29, 33332 Гютерсло, Германия
Miele & Cie. KG, Carl-Miele-Straße 29, 33332 Gütersloh, Deutschland

Изготовлено на заводе:

Либхерр-Линц ГмбХ, Доктор-Ханс-Либхерр-Штраسه, 1, 9900 Линц, Австрия
Liebherr-Werk Lienz Ges.m.b.H., Dr.-Hans-Liebherr-Str. 1, 9900 Lienz, Österreich

Импортеры:

ООО Миле СНГ
Российская Федерация и страны СНГ
125284 Москва,
Ленинградский пр-т, д. 31а, стр. 1
Телефон: (495) 745 8990
8 800 200 2900
Телефакс: (495) 745 8984

Internet: www.miele.ru
E-mail: info@miele.ru

ТОО Миле
Казахстан
050059, г. Алматы
Проспект Аль-Фараби, 13
Тел. (727) 311 11 41
8-800-080-53-33
Факс (727) 311 10 42

ООО "Миле"
ул. Жилинская 48, 50А
01033 Киев, Украина
Телефон: + 38 (044) 496 0300
Телефакс: + 38 (044) 494 2285

Internet: www.miele.ua
E-mail: info@miele.ua



www.miele-shop.com

EAC

KWT 6321 UG



ru - RU, UA, KZ

M.-Nr. 09 886 990 / 00