





# Инструкция по эксплуатации, монтажу и гарантия качества Винный холодильник



**Обязательно** прочитайте инструкцию по эксплуатации и монтажу перед установкой, монтажом и вводом прибора в эксплуатацию. Вы обезопасите себя и предотвратите повреждения Вашего прибора.

# Содержание

---

<b>Указания по безопасности и предупреждения</b> .....	5
<b>Ваш вклад в охрану окружающей среды</b> .....	14
<b>Как можно сэкономить электроэнергию?</b> .....	15
<b>Описание прибора</b> .....	16
Пояснение символов .....	17
Устройство открывания дверцы .....	19
<b>Принадлежности</b> .....	20
Принадлежности, входящие в комплект .....	20
Дополнительно приобретаемые принадлежности .....	20
Адаптер Wi-Fi (Miele@Home) .....	20
<b>Включение и выключение винного холодильника</b> .....	21
Перед первым использованием .....	21
Управление винным холодильником .....	21
Включение винного холодильника .....	21
Выключение винного холодильника .....	22
При длительном отсутствии .....	23
<b>Выполнение других установок</b> .....	24
Блокировка функций  .....	24
Звуковые сигналы  .....	25
Яркость дисплея  .....	26
<b>Оптимальная температура и качество воздуха</b> .....	27
Оптимальная температура .....	27
Установка температуры .....	28
Возможные значения установки температуры .....	30
Индикатор температуры .....	30
Качество и влажность воздуха .....	30
DynaCool (постоянная влажность воздуха)  .....	31
Воздухообмен благодаря Active AirClean .....	32
<b>Сигналы об изменении температуры и об открытой дверце</b> .....	33
<b>Подсветка для презентации вин</b> .....	35
Включение и выключение подсветки .....	35
Настройка яркости подсветки для презентации вин .....	35
Установка длительности работы подсветки .....	36

<b>Хранение вина</b> .....	38
Деревянные полки .....	38
Перестановка деревянных полок .....	39
Регулировка полок .....	40
Нанесение надписей на полки .....	40
Установка напольного 3D-презентера для бутылок .....	41
Максимальная вместимость .....	42
<b>Набор для сомелье</b> .....	45
Использование набора для сомелье .....	45
Вставка облицовочных планок для направляющих .....	45
Установка держателя для бокалов .....	46
Установка ящика для хранения открытых бутылок .....	46
<b>Автоматическое оттаивание</b> .....	47
<b>Чистка и уход</b> .....	48
Указания по чистящему средству .....	48
Перед чисткой винного холодильника .....	49
Внутреннее пространство, принадлежности, дверца .....	50
Чистка вентиляционных отверстий .....	50
Чистка дверного уплотнения .....	50
<b>Фильтр Active AirClean</b> .....	52
Замена фильтров Active AirClean .....	52
<b>Что делать, если</b> .....	54
<b>Посторонние звуки и их причины</b> .....	59
<b>Сервисная служба</b> .....	60
Сервисная служба .....	60
Сертификат соответствия .....	60
Условия транспортировки и хранения .....	60
Дата изготовления .....	61
<b>Информация для торговых партнеров</b> .....	62
Режим презентации   .....	62
<b>Подключение к электросети</b> .....	64
<b>Указания по монтажу</b> .....	66
Место установки .....	67
Максимальная нагрузка на пол ниши .....	67
Климатический класс .....	68
Side-by-side .....	69

# Содержание

---

Система вентиляции.....	69
Перед встраиванием прибора.....	71
Ограничитель открывания дверцы .....	71
<b>Регулировка дверного шарнира .....</b>	<b>73</b>
<b>Изменение навески дверцы.....</b>	<b>74</b>
<b>Встраивание винного холодильника.....</b>	<b>81</b>
Подготовка винного холодильника .....	82
Встраивание винного холодильника.....	86
<b>Гарантия качества товара .....</b>	<b>93</b>
<b>Контактная информация о Miele.....</b>	<b>95</b>


## Указания по безопасности и предупреждения

Этот винный холодильник отвечает нормам технической безопасности. Однако, его ненадлежащее использование может привести к травмам персонала и материальному ущербу.

Прежде чем начать пользоваться винным холодильником, внимательно прочтите данную инструкцию по эксплуатации и монтажу. В ней содержатся важные сведения по встраиванию, технике безопасности, эксплуатации и техобслуживанию. Вы обезопасите себя и избежите повреждений винного холодильника.

Фирма Miele не несет ответственность за повреждения, вызванные несоблюдением данных указаний.

Бережно храните инструкцию по эксплуатации и монтажу и по возможности передайте ее следующему владельцу винного холодильника.

 Травмоопасность, вызванная разрушением стекла!  
На высоте места установки прибора над уровнем моря более 1500 м стекло дверцы холодильника может лопнуть из-за изменения атмосферного давления.  
Острые края могут вызвать тяжёлые травмы!

### Надлежащее использование

- Винный холодильник предназначен для использования в быту и в условиях, подобных бытовым, например,
- в магазинах, офисах и т.п.
  - в загородных домах
  - в отелях, мотелях, мини-отелях и подобных жилых помещениях (для использования клиентами).
- Этот прибор не предназначен для использования вне помещений. Этот винный холодильник не предназначен для использования вне помещений.

## Указания по безопасности и предупреждения

---

► Используйте винный холодильник исключительно в домашнем хозяйстве для хранения вина.

Применение его в других целях недопустимо.

► Винный холодильник не предназначен для хранения и охлаждения медикаментов, плазмы крови, лабораторных препаратов или подобных веществ или продуктов, указанных в директиве о медицинской продукции. Неправильное применение винного холодильника может причинить вред хранящимся продуктам или привести к их порче. Кроме того, винный холодильник не пригоден для эксплуатации во взрывоопасных помещениях.

Компания Miele не несет ответственность за возможные повреждения, причиной которых является ненадлежащее использование или неправильная эксплуатация.

► Лица, которые в силу своих физических способностей или из-за отсутствия опыта и соответствующих знаний не способны уверенно управлять винным холодильником, должны это делать под присмотром.

Такие лица могут управлять винным холодильником без надзора лишь в том случае, если они полностью освоили работу с ним и могут это делать с уверенностью и осознанием возможной опасности, связанной с неправильной эксплуатацией винного холодильника.

### Если у Вас есть дети

► Лиц младше восемнадцати лет не следует допускать близко к винному холодильнику, или они должны быть при этом под постоянным присмотром.

► Не разрешайте детям проводить чистку и техобслуживание винного холодильника без Вашего присмотра.

► Не оставляйте без надзора детей, если они находятся вблизи винного холодильника. Никогда не позволяйте детям играть с ним.

## Указания по безопасности и предупреждения

---

▶ Опасность удушья! При игре с упаковкой (например, плёнкой) дети могут завернуться в неё или натянуть на голову, что приведёт к удушью. Храните упаковочный материал в недоступном для детей месте.

### Техническая безопасность

▶ Контур циркуляции хладагента проверен на герметичность. Винный холодильник соответствует специальным нормам безопасной эксплуатации, а также действующим нормам ЕС.

▶ Этот винный холодильник содержит хладагент изобутан (R600a), являющийся природным газом, хорошо совместимым с окружающей средой с точки зрения ее охраны, но в тоже время являющийся горючим газом. Он не разрушает озоновый слой Земли и не способствует развитию парникового эффекта. Использование этого экологичного хладагента частично приводит к повышению шума в процессе эксплуатации изделия. Таким образом, наряду с шумом от работающего компрессора могут появиться шумы от потока хладагента в контуре охлаждения. К сожалению, эти эффекты неизбежны, однако они не оказывают никакого воздействия на производительность винного холодильника.

Проследите при транспортировке и встраивании/установке винного холодильника за тем, чтобы не были повреждены никакие компоненты контура охлаждения. Выброс хладагента наружу может привести к травме глаз!

При повреждениях контура:

- избегайте открытого огня или очагов воспламенения,
- отключите винный холодильник от электросети,
- проветрите в течение нескольких минут помещение, в котором располагается винный холодильник и
- обратитесь в сервисную службу.

## Указания по безопасности и предупреждения

---

- ▶ Чем больше хладагента в винном холодильнике, тем больше должно быть помещение, в котором размещён винный холодильник. Это связано с тем, что при возможной утечке хладагент в воздухе слишком маленького помещения может образоваться горючая смесь. На каждые 11 г хладагента необходимо помещение объёмом минимум 1 м<sup>3</sup>. Количество хладагента указано на типовой табличке, расположенной внутри винного холодильника.
- ▶ Данные подключения (предохранитель, напряжение, частота) на типовой табличке винного холодильника должны обязательно соответствовать параметрам электросети во избежание повреждений винного холодильника. Перед подключением сравните эти данные. В случае сомнений проконсультируйтесь со специалистом по электромонтажу.
- ▶ Электробезопасность винного холодильника гарантирована только в том случае, если он подключен к системе защитного заземления, выполненной в соответствии с предписаниями. Очень важно проверить соблюдение этого основополагающего условия обеспечения электробезопасности. В случае сомнения поручите специалисту-электрику проверить домашнюю электропроводку.
- ▶ Надежная и безопасная работа винного холодильника гарантирована лишь в том случае, если он подключен к централизованной электросети.
- ▶ При повреждении сетевого провода его замена должна выполняться специалистом, авторизованным фирмой Miele, во избежание возникновения опасностей для пользователя.
- ▶ Многоместные розетки или удлинители не обеспечивают необходимую безопасность (опасность возгорания). Не подключайте винный холодильник к электросети с помощью таких устройств.



## Указания по безопасности и предупреждения

---

► Попадание влаги на детали, находящиеся под напряжением, или на сетевой кабель может привести к короткому замыканию. Поэтому не разрешается эксплуатация прибора в местах, не защищённых от влаги или брызг воды (например, в гараже, домашней прачечной).

## Указания по безопасности и предупреждения

---

- ▶ Не разрешается эксплуатация этого винного холодильника на нестационарных объектах (напр., судах).
- ▶ Повреждения винного холодильника могут быть опасны для Вас. Проверяйте, нет ли на нем видимых повреждений. Никогда не пользуйтесь поврежденным винным холодильником.
- ▶ Используйте винный холодильник только во встроенном виде, чтобы обеспечить его надежную работу.
- ▶ При проведении монтажа, техобслуживания и ремонта винного холодильника он должен быть отключен от электросети. Винный холодильник считается отключенным от сети только в том случае, если:
  - выключены предохранители на распределительном щите, или
  - полностью вывернуты резьбовые предохранители на распределительном щите, или
  - отсоединен от электросети сетевой кабель. Для отсоединения сетевого кабеля с вилкой от сети, беритесь за вилку, а не за кабель.
- ▶ Вследствие неправильно выполненных работ по монтажу, техобслуживанию или ремонту может возникнуть серьезная опасность для пользователя. Такие работы могут проводить только специалисты, авторизованные Miele.
- ▶ Право на гарантийное обслуживание теряется, если ремонт винного холодильника выполняет специалист сервисной службы, не авторизованной фирмой Miele.
- ▶ Только при использовании оригинальных запчастей фирма Miele гарантирует, что будут выполнены требования к безопасности. Вышедшие из строя детали должны заменяться только на оригинальные запчасти.

## Правильная эксплуатация

- ▶ Винный холодильник рассчитан на определенный климатический класс (диапазон окружающих температур), границы которого должны строго соблюдаться. Климатический класс указан на типовой табличке, расположенной внутри винного холодильника. Более низкая окружающая температура приведет к увеличению времени простоя компрессора, в результате этого винный холодильник не сможет поддерживать требуемую температуру.
- ▶ Не следует закрывать или заставлять вентиляционные отверстия. Иначе будет отсутствовать беспрепятственное поступление воздуха в прибор, в результате повысится потребление электроэнергии, и не исключен выход из строя отдельных компонентов прибора.
- ▶ Если Вы храните в винном холодильнике продукты с содержанием жира или масла, проследите, чтобы в случае вытекания жир или масло не попали на пластиковые детали винного холодильника. Иначе в пластике могут образоваться трещины, что приведет к его разрушению.
- ▶ Не храните никакие взрывчатые вещества и продукты с горючим рабочим газом (например, аэрозоли) в винном холодильнике. Возможно воспламенение горючих газовых смесей под воздействием электрических компонентов. Опасность пожара и взрыва!
- ▶ Запрещается работа в винном холодильнике каких-либо электроприборов. Возможно образование искр. Опасность взрыва!
- ▶ Используйте исключительно оригинальные принадлежности Miele. При установке или встраивании других деталей теряется право на гарантийное обслуживание.

## Указания по безопасности и предупреждения

---

### Чистка и уход

- ▶ Запрещается обрабатывать дверное уплотнение с помощью масел и жиров. В противном случае уплотнение станет со временем пористым.
- ▶ Пар из пароструйного очистителя может попасть на детали, находящиеся под напряжением, и вызвать короткое замыкание. Никогда не используйте для очистки и оттаивания винного холодильника пароструйный очиститель.
- ▶ Острыми и остроконечными предметами можно повредить хладогенераторы, и винный холодильник станет непригоден к эксплуатации. Поэтому никогда не используйте такие предметы для того, чтобы
  - удалять иней со стенок,
  - например, удалять остатки этикеток.

# Указания по безопасности и предупреждения

## Транспортировка

- ▶ Транспортируйте винный холодильник всегда в вертикальном положении в транспортной упаковке, чтобы защитить его от повреждений.
- ▶ При транспортировке желательно, чтобы Вам помогал второй человек, так как у винного холодильника большой вес. Опасность травм и повреждений!

## Утилизация отслужившего прибора

- ▶ При необходимости сломайте замок дверцы Вашего отслужившего винного холодильника перед тем, как его утилизировать. Это помешает тому, что играющий ребенок сможет случайно закрыться в нем и подвергнуть опасности свою жизнь.
- ▶ Выброс хладагента может привести к травме глаз! Не повреждайте детали контура охлаждения, например,
  - прокалыванием каналов циркуляции хладагента в испарителе,
  - сгибанием трубок,
  - соскребанием покрытия с поверхностей.

## Символ на компрессоре (зависит от модели)

Настоящее указание имеет значение только для утилизации. При обычном режиме опасность отсутствует!



- ▶ Масло из компрессора при проглатывании и проникновении в дыхательные пути может быть смертельно опасным.

# Ваш вклад в охрану окружающей среды

---

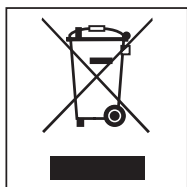
## Утилизация транспортной упаковки

Упаковка защищает винный холодильник от повреждений при транспортировке. Материалы упаковки безопасны для окружающей среды и легко утилизируются, поэтому они подлежат переработке.

Возвращение упаковки для ее вторичной переработки приводит к экономии сырья и уменьшению количества отходов. Просим Вас по возможности сдать упаковку в пункт приема вторсырья.

## Утилизация прибора

Электрические и электронные приборы содержат множество ценных материалов. В их состав также входят определенные вещества, смешанные компоненты и детали, необходимые для функционирования и безопасности приборов. При попадании в бытовой мусор, а также при ненадлежащем обращении они могут причинить вред здоровью людей и окружающей среде. В связи с этим никогда не выбрасывайте отслуживший прибор вместе с бытовым мусором.



Рекомендуем Вам сдать отслуживший прибор в организацию по приему и утилизации электрических и электронных приборов в Вашем населенном пункте. Если в утилизируемом приборе сохранены какие-либо

персональные данные, то их удаление должно выполняться под Вашу личную ответственность.

Проследите за тем, чтобы до отправления винного холодильника на утилизацию его трубки не были повреждены.

Таким образом будет предотвращено попадание в окружающую среду хладагента, находящегося в контуре охлаждения, а также масла из компрессора.

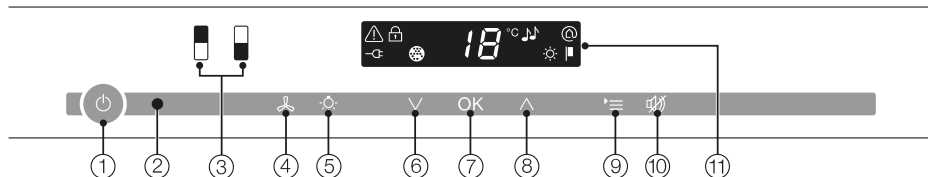
До момента вывоза отслуживший прибор должен храниться в безопасном для детей состоянии. Информация об этом представлена в этой инструкции, в главе «Указания по безопасности и предупреждения».

## Как можно сэкономить электроэнергию?

	<b>нормальное энергопотребление</b>	<b>повышенное энергопотребление</b>
<b>Установка прибора/техобслуживание</b>	В проветриваемых помещениях.	В закрытых, непроветриваемых помещениях.
	В защищённом от прямых солнечных лучей месте.	В месте воздействия прямых солнечных лучей.
	На расстоянии от источника тепла (радиатор, плита).	Рядом с источником тепла (радиатор, плита).
	При оптимальной температуре в помещении – около 20°C.	При высокой температуре в помещении – от 25°C.
	Вентиляционные отверстия не закрыты и регулярно очищаются от пыли.	С закрытыми или запылёнными вентиляционными отверстиями.
<b>Установка температуры</b>	10 - 12 °C	Чем установленная температура ниже, тем выше энергопотребление!
<b>Эксплуатация</b>	Расположение деревянных полок, как при поставке прибора.	
	Открывать дверцу только при необходимости, на как можно более короткое время. Хранить хорошо рассортированные бутылки с вином.	Частое и длительное открывание дверцы приводит к потерям холода и попаданию внутрь холодильника теплого воздуха из помещения. Винный холодильник пытается понизить температуру, и время работы компрессора увеличивается.
	Не переполнять боксы, чтобы не препятствовать циркуляции воздуха.	Затруднение движения воздуха является причиной снижения производительности прибора.

# Описание прибора







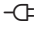

## Панель управления



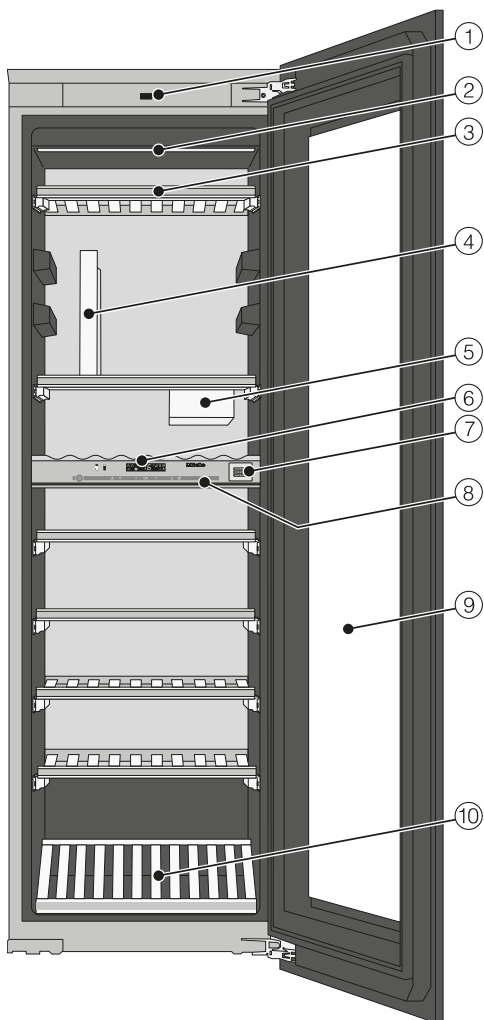
- ① Включение/выключение всего винного холодильника
- ② Оптический интерфейс (только для сервисной службы)
- ③ Выбор верхней или нижней зоны хранения вина
- ④ Включение/выключение функции DupaCool (постоянная влажность воздуха)
- ⑤ Включение/выключение подсветки для презентации вин
- ⑥ Установка температуры (V для понижения)
- ⑦ Подтвердить выбор (кнопка ОК)
- ⑧ Установка температуры (^ для повышения)
- ⑨ Вход в режим установок и выход из него
- ⑩ Выключение сигнала об изменении температуры или открывании дверцы
- ⑪ Дисплей с индикацией температуры и символами (символы видны только в режиме установок; пояснение символов см. в таблице)



## Пояснение символов

Символ	Значение	Функция
	Блокировка функций	Защита от нежелательного выключения и изменения установок
	Акустические сигналы	Возможности выбора для звука нажатия кнопок и для предупреждающего сигнала об открытой дверце
	Miele@home	Виден только при установленном и зарегистрированном коммуникационном блоке или коммуникационном модуле Miele@home
	Режим презентации (виден только при включенном режиме презентации)	Выключение режима презентации
	Яркость дисплея	Установка яркости дисплея
	Фильтр Active AirClean	Горит при необходимости замены фильтра
	Подключение к электросети	Подтверждает, что винный холодильник подсоединен к электросети, если он не включен; мигает при неисправности сети
	Предупреждающий сигнал	Горит непрерывно при звуке сигнала об открытой дверце; мигает при звуке сигнала об изменении температуры, неисправности сети и других сообщениях о неисправности.

## Описание прибора



- ① Устройство открывания дверцы (механизм Push2open)
- ② Осветительная планка (имеется в обеих зонах)
- ③ Деревянные полки с планками для надписей (FlexiFrames с технологией Noteboard)
- ④ Держатель для бокалов\*
- ⑤ Ящик для хранения открытой бутылки\* (ConvinoBox)
- ⑥ Панель управления верхней и нижней температурными зонами/ изоляционная панель для разделения зон
- ⑦ Фильтр Active AirClean
- ⑧ Изоляционная планка для разделения температурных зон
- ⑨ Стеклопанель дверцы с защитой от ультрафиолетовых лучей
- ⑩ Напольный 3D-презентер для бутылок

**\* Набор сомелье состоит из:**

одного держателя для бокалов, одного ящика для хранения открытой бутылки и четырёх облицовочных планок для направляющих.

## Устройство открывания дверцы

Механизм Push2open облегчает открывание дверцы вашего винного холодильника. Дверца холодильника реагирует, если на неё нажать.

В заводской настройке прибора механизм Push2open деактивирован. Данная функция должна быть активирована после встраивания прибора в нишу нажатием кнопки Вкл/Выкл (см. «Включение и выключение винного холодильника»).

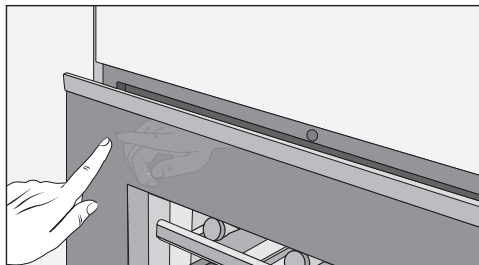
## Открывание дверцы

**⚠ Опасность повреждений!**

Чтобы избежать повреждений устройства открывания дверцы: Не блокируйте дверцу во время её открывания.

Не надавливайте и не придерживайте устройство во время закрытия дверцы.

Чтобы при необходимости вернуть кнопку открывания дверцы в исходное положение, выньте сетевую вилку прибора и повторно вставьте её через пять секунд.



- Слегка прижмите **верхнюю левую область дверцы прибора** и затем сразу отпустите её. Дверца автоматически приоткроется.
- Затем потяните дверцу, чтобы она широко раскрылась.

Защита от непреднамеренного открывания: если вы не раскроете дверцу прибора широко, она автоматически закроется примерно через 3 секунды.

## Закрывание дверцы

- Плотно закройте дверцу прибора.

Примите, пожалуйста, во внимание, что манипуляции с магнитами непосредственно перед дверцей винного холодильника могут вызвать непреднамеренное открывание дверцы. Этот побочный эффект объясняется действием механизма закрытия дверцы винного холодильника.

# Принадлежности

---

## Принадлежности, входящие в комплект

### Мелок

Используйте прилагаемый мелок для нанесения надписей на магнитные планки у деревянных решеток. Таким образом, у Вас будет хороший обзор хранящихся сортов вина.

## Дополнительно приобретаемые принадлежности

В ассортименте компании Miele имеются полезные принадлежности, а также чистящие средства и средства по уходу, созданные для винных холодильников.

### Универсальная салфетка из микрофибры

Салфетка из микрофибры помогает удалить следы от пальцев и легкие загрязнения на фронтальных панелях из нержавеющей стали, панелях управления, окнах, мебели, стеклах автомобиля и т.д.

### Набор салфеток из микрофибры

Набор салфеток из микрофибры состоит из универсальной салфетки, салфетки для стекла, а также салфетки для блестящих поверхностей. Салфетки, входящие в комплект, являются особо прочными и износостойчивыми. Имея в составе очень тонкую микрофибру, они позволяют достичь высокой производительности чистки.

### Фильтр Active AirClean

Фильтр Active AirClean в задней стенке прибора обеспечивает оптимальный воздухообмен и, следовательно, высокое качество воздуха внутри винного холодильника.

### Адаптер Wi-Fi (Miele@Home)

С помощью адаптера Wi-Fi вы можете подключить ваш винный холодильник к сети, что позволит в любой момент вызвать параметры прибора.

Адаптер Wi-Fi должен быть установлен сервисной службой.

Дополнительные принадлежности  
Вы можете приобрести в интернет-магазине Miele [www.miele-shop.ru](http://www.miele-shop.ru). Также эту продукцию можно приобрести в сервисной службе Miele (см. контактную информацию в конце инструкции) и в торговых точках Miele.

# Включение и выключение винного холодильника

## Перед первым использованием

### Упаковка

- Удалите все упаковочные материалы, находящиеся внутри прибора.

### Чистка винного холодильника

Обратите, пожалуйста, внимание на соответствующие указания в главе «Чистка и уход».

- Очистите внутреннюю часть холодильника и принадлежности.

## Управление винным холодильником

Для управления этим винным холодильником достаточно касания пальцем сенсорных кнопок.

Каждое касание подтверждается звуковым сигналом. Вы можете его отключить (см. главу «Выполнение других установок - Звуковые сигналы»).

### Включение винного холодильника

Как только винный холодильник будет подключен к сети электропитания, через некоторое время после этого на дисплее появится символ подключения к электросети -CF.




- Коснитесь кнопки Вкл/Выкл.

Символ подключения к электросети -CF погаснет, и винный холодильник начнёт охлаждаться.

Выбранная температурная зона подсвечивается ярким жёлтым светом, а на дисплее появляется температура зоны.

При первом вводе в эксплуатацию мигают сенсорные кнопки температурных зон, а также предупреждающий символ ⚠ до тех пор, пока не будет достигнута соответствующая установленная температура.

## Включение и выключение винного холодильника

Как только установленная температура будет достигнута, сенсорная кнопка температурной зоны начнет гореть постоянно, а предупреждающий символ  погаснет.

Внутренняя подсветка горит при открытой дверце.

Для каждой температурной зоны можно выполнить индивидуальные настройки.

- Для этого коснитесь сенсорной кнопки температурной зоны, в которой необходимо изменить установки.

Выбранная сенсорная кнопка подсвечивается жёлтым цветом. Теперь вы можете


- установить температуру,
- включить функцию DynaCool.

Более подробную информацию вы найдёте в соответствующих главах.

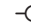
При выборе другой температурной зоны установки для температурной зоны, выбранной перед этим, остаются в силе.

### Выключение винного холодильника



- Коснитесь кнопки Вкл/Выкл. Если ничего не происходит, значит включена блокировка .

В поле управления гаснут сенсорные кнопки двух температурных зон.

На дисплее гаснет индикация температуры, и появляется символ подключения к электросети .

Внутреннее освещение погаснет, и охлаждение прекратится.

## Включение и выключение винного холодильника

---

### При длительном отсутствии

Если Вы в течение длительного срока не будете пользоваться винным холодильником, тогда

- выключите винный холодильник,
- выньте вилку из розетки или отключите предохранитель,
- очистите винный холодильник и
- оставьте винный холодильник открытым, чтобы он проветривался и не появился запах.

В оставленном на длительное время с закрытой дверцей выключенном, но не вымытом винном холодильнике может образоваться плесень.

## Выполнение других установок

Определенные установки винного холодильника Вы можете выполнить только в режиме установок.

В режиме установок сигнал об открытой дверце автоматически подавляется.

### Блокировка функций

При помощи блокировки Вы сможете защитить винный холодильник от:

- нежелательного выключения,
- нежелательного изменения температуры,
- нежелательного выбора функции DynaCool,
- нежелательного включения подсветки для презентации вин.

### Включение / выключение блокировки




- Нажмите на кнопку установок.



На дисплее появляются на выбор все символы, символ  мигает.



- Нажмите на кнопку ОК, чтобы подтвердить Ваш выбор.

На дисплее мигает установка, выбранная последней, горит символ .




- Нажатием на кнопки  или  Вы можете теперь установить, должна ли блокировка быть выключена или включена:

: блокировка выключена

: блокировка включена.




- Нажмите на кнопку ОК, чтобы подтвердить Ваш выбор.

Выбранная установка вступает в силу, символ  мигает.



- Нажмите на кнопку установок, чтобы выйти из режима установок. Иначе электроника прим. через одну минуту автоматически «выйдет» из режима установок.

При включенной блокировке на дисплее горит символ .



## Звуковые сигналы 🎵

У винного холодильника имеется функция звуковых сигналов: сигнала при нажатии кнопок и предупреждающих сигналов об открытой дверце и об изменении температуры.

Вы можете включить или выключить сигнал при нажатии кнопок и сигнал об открытой дверце, но выключение сигнала об изменении температуры невозможно.

Вы можете выбирать между четырьмя установками. На заводе установлена опция 3, т.е. звук при нажатии кнопок и сигнал об открытой дверце включены.

## Включение / выключение звуковых сигналов



- Нажмите на кнопку установок.

На дисплее появляются на выбор все символы, символ 🗄️ мигает.



- Нажимайте на кнопки установки температуры (∧ или ∨) так часто, пока на дисплее не будет мигать символ 🎵.



- Нажмите на кнопку ОК, чтобы подтвердить Ваш выбор.

На дисплее мигает установка, выбранная последней, горит символ 🎵.



- Нажатием на кнопку ∧ или ∨ Вы можете теперь выбирать:
  - 0: звук при нажатии кнопок выкл.; сигнал об открытой дверце выкл.
  - 1: звук при нажатии кнопок выкл.; сигнал об открытой дверце вкл. (через 4 минуты)
  - 2: звук при нажатии кнопок выкл.; сигнал об открытой дверце вкл. (через 2 минуты)
  - 3: звук при нажатии кнопок вкл.; сигнал об открытой дверце вкл. (через 2 минуты)



- Нажмите на кнопку ОК, чтобы подтвердить Ваш выбор.

Выбранная установка вступает в силу, символ 🎵 мигает.



- Нажмите на кнопку установок, чтобы выйти из режима установок. Иначе электроника прим. через одну минуту автоматически «выйдет» из режима установок.

## Выполнение других установок

### Яркость дисплея ☀

Вы можете настроить яркость дисплея в соответствии с условиями освещения в помещении.

Яркость дисплея можно постепенно изменять по уровням с 1 до 3. В заводской настройке установлен уровень 3 (максимальная яркость).

### Изменение яркости дисплея



- Нажмите на кнопку установок.

На дисплее появляются на выбор все символы, символ ☀ мигает.



- Нажимайте на кнопки установки температуры (∧ или ∨) так часто, пока на дисплее не будет мигать символ ☀.



- Нажмите на кнопку ОК, чтобы подтвердить Ваш выбор.

На дисплее мигает установка, выбранная последней, горит символ ☀.



- Нажатием на кнопки ∧ или ∨ Вы можете теперь изменить яркость дисплея:  
1: минимальная яркость  
2: средняя яркость  
3: максимальная яркость.



- Нажмите на кнопку ОК, чтобы подтвердить Ваш выбор.

Выбранная установка вступает в силу, символ ☀ мигает.



- Нажмите на кнопку установок, чтобы выйти из режима установок. Иначе электроника прим. через одну минуту автоматически «выйдет» из режима установок.

# Оптимальная температура и качество воздуха

При хранении вин происходит постоянный процесс их созревания в зависимости от условий окружающей среды. Поэтому как температура, так и качество воздуха имеют решающее значение для долговечного хранения вина.

При постоянной температуре, выбранной в соответствии с видом вина, при повышенной влажности воздуха, а также отсутствии запахов в винном холодильнике создаются оптимальные условия для хранения Вашего вина.

Кроме того, в винном холодильнике (в отличие от обычного холодильника) обеспечивается отсутствие вибрации, поэтому процесс созревания вина не нарушается.

## Оптимальная температура

Вина можно хранить при температуре от 6 до 18 °С. Если Вы хотите хранить красные и белые вина вместе, выбирайте температуру от 12 до 14 °С. Такая температура пригодна для хранения белых, а также красных вин. В этом случае красные вина следует извлекать из холодильника и открывать как минимум за два часа до употребления, чтобы вино достаточно обогатилось кислородом и его аромат мог раскрыться.

При слишком высокой температуре хранения (выше 22 °С) созревание вина происходит слишком быстро, поэтому его букет не сможет раскрыться. При слишком низкой температуре хранения (ниже 5 °С), наоборот, вино не может оптимально созреть.

В тепле вино «раскрывается», при холоде оно «сжимается». Колебания температуры означают стресс для вина, т.к. при этом нарушается процесс его созревания. Поэтому очень важно, чтобы колебания практически отсутствовали и температура поддерживалась на одном уровне.

Сорт вина	Рекомендуемая температура подачи на стол*
Лёгкие, фруктовые красные вина:	от +14 до +16 °С
Крепкие красные вина:	+18 °С
Розовые вина:	от +8 до +10 °С
Белые вина с тонким ароматом:	от +8 до +12 °С
Крепкие или сладкие белые вина:	от +12 до +14 °С
Игристое вино, шампанское, просекко:	от +6 до +10 °С

\* Храните вино при температуре на 1 – 2 °С ниже рекомендованного значения подачи, поскольку вино нагревается при налипании в бокал.

**Совет:** Крепкие красные вина следует открывать за 2 – 3 часа до употребления, чтобы они обогатились кислородом и их букет мог полностью раскрыться.

# Оптимальная температура и качество воздуха

## Функция безопасности при низких температурах в помещении

Для защиты вина от низких температур имеется защитный термостат. Он следит за тем, чтобы температура в винном холодильнике не могла опуститься слишком низко. При понижении окружающей температуры автоматически включается нагрев, и внутренняя температура поддерживается на постоянном уровне. При продолжении падения окружающей температуры в помещении винный холодильник автоматически отключается.

## Изоляционная панель для разделения прибора на зоны

Прибор оснащен стационарной изоляционной панелью, которая разделяет внутреннее пространство на две температурные зоны. Таким образом, Вы можете одновременно хранить разные сорта вина, напр., красное и игристое.

Изоляционные панели, расположенные на внутренней стороне стеклянной дверцы, предотвращают температурный обмен между отдельными зонами.

## Установка температуры

Температуры в зонах можно настраивать независимо друг от друга.

- Коснитесь сенсорной кнопки той температурной зоны, в которой Вы хотели бы изменить температуру, чтобы кнопка подсветилась желтым цветом.

На дисплее появляется фактическая температура выбранной зоны в данный момент.

- Установите температуру обеими кнопками под дисплеем.

При этом при касании кнопки



- значение температуры будет понижаться,



- значение температуры будет повышаться.

## Оптимальная температура и качество воздуха



Индикатор температуры на дисплее всегда показывает **фактическое** значение температуры.

■ Коснитесь кнопки ОК, чтобы подтвердить Ваш выбор.  
**или**

■ подождите примерно 5 секунд после завершающего нажатия кнопки.

Во время установки температуры ее значение мигает.

При касании кнопок Вы можете наблюдать следующие изменения на дисплее:

- Первое касание: мигает **значение температуры, установленное в последний раз.**
- Каждое следующее касание: значение температуры изменяется с шагом 1 °С.
- Палец прижат к кнопке: значение температуры изменяется непрерывно.

После того, как будет достигнуто максимальное или минимальное значение температуры, раздастся резкий звук нажатия кнопки (если звук включен).

Приблизительно через 5 секунд после последнего касания кнопки индикатор температуры автоматически переключится на индикацию **фактического** значения температуры, которая в данный момент установилась в температурной зоне.

Если Вы изменили температуру, то должно пройти некоторое время до достижения желаемого значения.

# Оптимальная температура и качество воздуха

---

## Возможные значения установки температуры

В обеих температурных зонах возможна установка температуры от 5 до 20 °С.

## Индикатор температуры

Индикатор температуры на дисплее показывает в обычном режиме фактическую температуру в соответствующей температурной зоне.

Если температура в какой-либо зоне вышла за пределы области индикации, то на дисплее мигают только штрихи.

В зависимости от температуры в помещении и установки может пройти несколько часов до того, как нужная температура будет достигнута и начнется длительная индикация ее значения.

## Качество и влажность воздуха

В обычном холодильнике влажность воздуха является слишком низкой для вина, поэтому холодильник не пригоден для хранения вин. Высокая влажность воздуха очень важна для хранения вина, чтобы снаружи пробка оставалась влажной. При низкой влажности воздуха пробка снаружи высыхает, что отрицательно сказывается на герметичности бутылки. По этой же причине винные бутылки должны храниться только в горизонтальном положении, чтобы пробка постоянно омывалась вином изнутри. Попадание воздуха в бутылку ведёт к неизбежной порче вина!

### Опасность повреждений!

**Не** повышайте дополнительно влажность в приборе, например, ставя в него чашу с водой. Влажность воздуха повышается, и внутри образуется конденсат. Он может вызвать повреждения холодильника, например, коррозию.

# Оптимальная температура и качество воздуха

## ДynaCool (постоянная влажность воздуха)

С помощью функции DynaCool повышается относительная влажность воздуха во всем приборе. Одновременно поддерживаются равномерная влажность воздуха и температура, чтобы все Ваши вина могли храниться в одинаковых условиях.

Так внутри холодильника создаются на длительное время климатические условия, соответствующие условиям в винном погребе.

## Включение DynaCool

Если Вы хотели бы использовать винный холодильник для долгосрочного хранения вина, то рекомендуется всегда держать функцию DynaCool включенной.



- Нажмите кнопку Вкл/Выкл функции DynaCool, чтобы она загорелась на желтом фоне.

Если Вы не включили режим DynaCool, то при включении охлаждения винный холодильник также всегда будет автоматически подключать вентиляторы. Это обеспечит сохранение оптимального климата для Вашего вина.

При открытой дверце прибора вентиляторы временно автоматически отключаются!

## Выключение DynaCool

Так как при включенной функции DynaCool немного повышается расход электроэнергии и прибор работает несколько громче, Вы можете время от времени выключать эту функцию.



- Нажмите кнопку Вкл/Выкл функции DynaCool, чтобы она больше не горела на желтом фоне.

## Оптимальная температура и качество воздуха

---


### Воздухообмен благодаря Active AirClean

Фильтр Active AirClean обеспечивает оптимальный воздухообмен и, следовательно, высокое качество воздуха.

Через фильтр Active AirClean свежий внешний воздух попадает в прибор. Затем он равномерно распределяется по внутреннему пространству вентиляторами (функция DynaCool).

Благодаря фильтрации наружного воздуха фильтром Active AirClean гарантируется, что в прибор попадает только свежий воздух, без пыли и запахов.

Так Ваше вино получает дополнительную защиту от запахов, так как они могут передаваться вину через пробку.

Фильтр Active AirClean следует регулярно менять, индикатор на дисплее  напомнит Вам об этом (см. «Фильтр Active AirClean»).




# Сигналы об изменении температуры и об открытой дверце

Винный холодильник оснащен системой звукового предупреждения, благодаря которой невозможны незаметные повышения или понижения температуры, что могло бы нанести вред хранящемуся вину.


Сенсорная кнопка соответствующей температурной зоны снова горит постоянно.

## Сигнал об изменении температуры

Если температура в одной из зон хранения вина понизится или повысится на определённое значение, на панели управления замигает сенсорная кнопка соответствующей зоны, одновременно на дисплее начнёт мигать символ . Дополнительно раздаётся звуковой сигнал.

Акустический и оптический сигналы подаются, например,

- если вы включаете холодильник и температура в какой-либо температурной зоне сильно отличается от установленной;
- если вы переключаете и вынимаете бутылки с вином и в холодильник попадает много тёплого воздуха из помещения;
- если вы помещаете на хранение большое количество бутылок вина;
- после перерыва в электроснабжении;
- при неисправности винного холодильника.

Как только прекратится поступление сигнала о неполадке, звуковой сигнал выключится и символ предупреждающего сигнала  погаснет.


# Сигналы об изменении температуры и об открытой дверце

## Преждевременное отключение сигнала об изменении температуры


Если Вам мешает звуковой сигнал, Вы можете его отключить преждевременно.





- Нажмите на кнопку для выключения сигнала об изменении температуры.

Звуковой сигнал отключится. Кнопка соответствующей зоны на панели управления и символ тревоги  будут мигать, пока не прекратится поступление сигнала о неполадке.

## Предупреждающий сигнал об открытой дверце

Если дверца прибора остаётся открытой более двух минут, раздаётся звуковой сигнал. На панели управления мигают сенсорные кнопки зон хранения вина. Символ предупреждающего сигнала  горит на дисплее.

Как только дверца прибора закроется, звучание сигнала прекратится. Сенсорные кнопки зон хранения вина и символ предупреждающего сигнала  погаснут.


Если предупреждающий сигнал не звучит, хотя есть состояние неполадки из-за открытой дверцы, значит сигнал тревоги был выключен в режиме установок (см. «Выполнение других установок – Звуковые сигналы »).

## Преждевременное отключение сигнала об открытой дверце

Если вам мешает звуковой сигнал, вы можете его отключить преждевременно.



- Нажмите на кнопку для выключения сигнала об открытой дверце.

Звучание сигнала прекращается. Сенсорные кнопки температурных зон мигают, символ тревоги  продолжает гореть, пока не будет закрыта дверца.

# Подсветка для презентации вин

Если Вы хотели бы демонстрировать Вашу коллекцию вин также при закрытой дверце холодильника, можно настроить подсветку так, чтобы она оставалась включенной даже при закрытой дверце.

Каждая зона хранения вина оснащена собственной осветительной планкой, поэтому освещаются все зоны.

Благодаря использованию светодиодов в осветительных планках исключается вредное воздействие на вино в результате нагрева или ультрафиолетового излучения.

## Включение и выключение подсветки



- Нажмите кнопку включения/выключения подсветки, чтобы она загорелась на желтом фоне.

Теперь внутренняя подсветка включена даже при закрытой дверце прибора.

Для того, чтобы снова выключить подсветку,

- нажмите кнопку включения/выключения подсветки, чтобы она больше не горела на желтом фоне.

Теперь внутренняя подсветка при закрытой дверце прибора будет выключена.

## Настройка яркости подсветки для презентации вин

Яркость подсветки можно изменить.



- Нажмите кнопку включения/выключения подсветки, чтобы она загорелась на жёлтом фоне.
- Коснитесь снова сенсорной кнопки подсветки и удерживайте её нажатой (прим. четыре секунды) до тех пор, пока на дисплее не будет мигать *l* (через две секунды начнет мигать *h*).
- Отрегулируйте яркость кнопками для установки температуры ( $\vee$  и  $\wedge$ ). Для этого нажмите и удерживайте кнопки. Изменение установки производится сразу и плавно, результат изменения не отображается на дисплее.

При этом касание кнопки вызывает



- потемнение подсветки



- усиление яркости подсветки.

## Подсветка для презентации вин

---



- Для подтверждения выбранной настройки коснитесь кнопки ОК.

Установка яркости будет сохранена. На дисплее снова появится индикатор температуры.

Как только дверца винного холодильника будет закрыта, подсветка загорится с настроенной яркостью. Обычное внутреннее освещение загорается сразу, как только открывается дверца.

### Установка длительности работы подсветки

В заводской настройке длительность подсветки для презентации вин составляет 30 минут.

Вы можете установить длительность на 30, 60, 90 минут и 00 (постоянно). Подсветка при этом активизируется с выбранной Вами яркостью.

- Откройте дверцу прибора.



- Нажмите кнопку включения/выключения подсветки, чтобы она загорелась на желтом фоне.
- Снова касайтесь сенсорной кнопки подсветки (примерно две секунды) до тех пор, пока на дисплее не замигает *h*.
- Установите длительность работы подсветки с помощью кнопок установки температуры ( $\vee$  и  $\wedge$ ). Значения времени (в минутах) будут видны на дисплее в мигающем состоянии.

При этом при касании кнопки



- длительность подсветки уменьшается на 30 минут



- длительность подсветки увеличивается на 30 минут.



- Для подтверждения выбранной настройки коснитесь кнопки ОК.

Установленная длительность работы подсветки сохраняется. На дисплее снова появляется индикация температуры.

Отсчет установленной длительности работы подсветки начинается каждый раз заново после открывания и закрывания дверцы прибора.

**⚠ Осторожно! Лазерное излучение класса 1M**

Не разрешается снимать плафоны!

При повреждении плафонов или их снятии из-за повреждения запрещается смотреть на систему освещения с помощью оптических приборов (например, лупы и т.п.)!

## Хранение вина

Вибрации и перемещения отрицательно влияют на процесс созревания вина, и это может сказаться на его вкусе.

Чтобы при вынимании бутылок вина обеспечить дальнейшее спокойное хранение других бутылок, рекомендуется по возможности хранить вина одного сорта на одной деревянной полке. Кроме того, не следует укладывать стопкой бутылки с вином на деревянной полке.

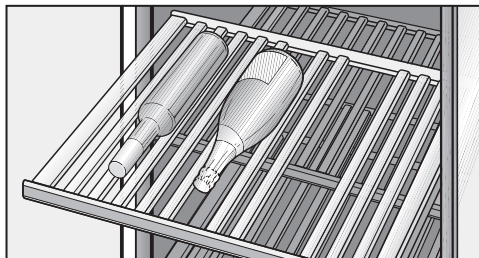
Наиболее оптимальным для вина является постоянное хранение в горизонтальном положении, чтобы пробка изнутри оставалась влажной и в бутылку не попадал воздух.



**Опасность получения травм!**

При вынимании деревянных полок следите за тем, чтобы при этом бутылки не выпали из винного холодильника. В некоторых обстоятельствах бутылки могут заклинить в расположенных сверху полках.

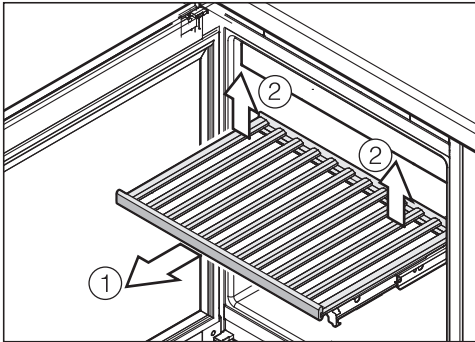
### Деревянные полки



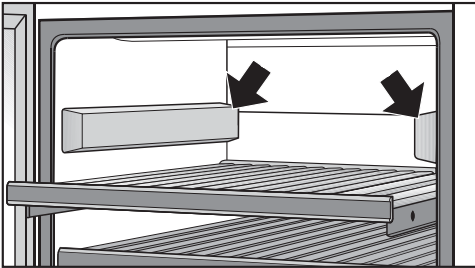
Деревянные полки, расположенные на выдвижных направляющих, можно вытянуть настолько, чтобы бутылки вина было удобно укладывать и доставать.

## Перестановка деревянных полок

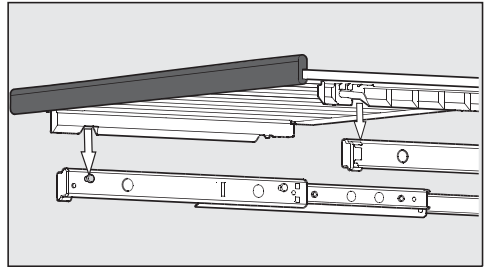
Вы можете по своему желанию вынимать деревянные полки и снова их устанавливать.



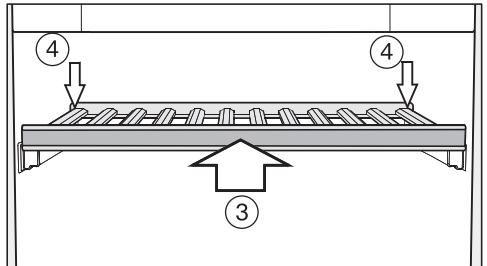
- Вытяните деревянную полку до упора вперёд ①.
- Разблокируйте полку сзади, приподняв её сзади справа и слева ②.
- Снимите полку, направляя её вперёд.



- Если вам будет нужно больше места, закройте верхние, освободившиеся с двух сторон направляющие прилагаемыми декоративными планками. Более толстая сторона планки при этом должна быть впереди. Планки держатся с помощью магнитов. При этом более толстая сторона планки направлена вперёд. Планки держатся с помощью магнитов.



- Для установки деревянной полки положите её на выдвинутые направляющие. Выемки на полке должны совпасть со стопорными болтами. Магнитная планка при этом направлена вперёд.

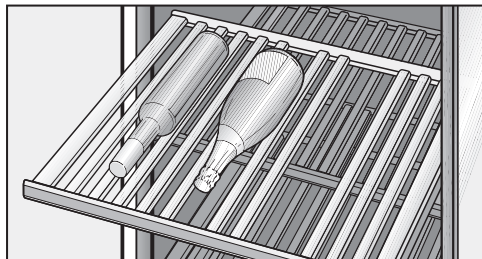


- Задвиньте деревянную полку до упора в прибор ③.
- Прижмите полку полностью назад, чтобы она зафиксировалась спереди.
- Прижмите полку сзади книзу, чтобы она зафиксировалась сзади ④.

# Хранение вина

## Регулировка полок

Отдельные перегородки на полках можно переставлять индивидуально, регулируя их под размер бутылки. Таким образом, каждая бутылка будет храниться в устойчивом положении.

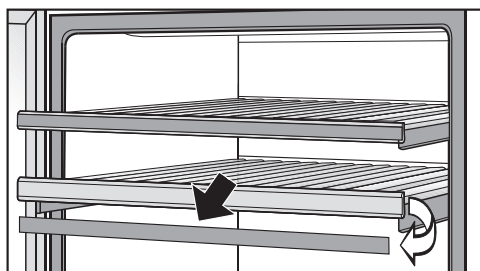


- Для перестановки или удаления перегородок просто снимите их, направляя вверх. Таким образом, деревянная полка будет идеально соответствовать диаметру Ваших бутылок вина.

## Нанесение надписей на полки

Для того чтобы у вас был хороший обзор хранящихся сортов вина, вы можете сделать надписи на покрытых бытовым лаком магнитных планках, прикрепленных к деревянным полкам.

Для этого воспользуйтесь мелком из комплекта поставки. Вы можете писать непосредственно на магнитной планке или снять её с полки:



- Возьмитесь за магнитную планку с боков и снимите её, потянув вперёд. Магнитные планки удерживаются на деревянной полке с помощью магнитов.
- Ненужные надписи вы можете стереть с планки влажной салфеткой.

### Опасность повреждений!

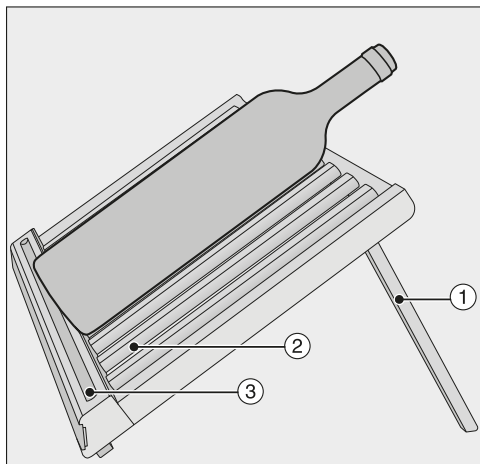
**Не** очищайте магнитную планку с помощью чистящего средства, используйте для этого только чистую воду. Иначе будет повреждено лаковое покрытие!

- Нанесите надпись на планке прилагаемым мелком и снова зафиксируйте её спереди на полке.



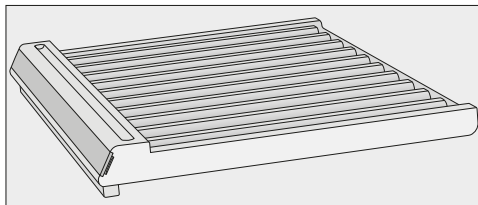
### Установка напольного 3D-презентера для бутылок

Для презентации бутылок с вином установите напольный 3D-презентер около основания винного холодильника:



- Установите задние планки ① напольного 3D-презентера.
- Для перестановки или удаления отдельных перегородок ② на полке просто снимите её, направляя вперёд. Так вы сможете идеально подогнать напольный 3D-презентер по размеру ваших бутылок вина.
- Осторожно положите бутылку на 3D-презентер.

**Совет:** Можно положить мелок на полку ③ 3D-презентера, так он не потеряется.



- Если вы не желаете использовать 3D-презентер для презентации бутылок с вином или хотите наилучшим образом распорядиться вместимостью вашего винного холодильника, просто снова сложите задние планки.
- Положите собранный 3D-презентер на дно вашего винного холодильника и осторожно протолкните его назад до тех пор, пока он не столкнётся с задней стенкой прибора.
- Если вы теперь будете класть ваши бутылки на 3D-презентер, постарайтесь также осторожно протолкнуть их как можно дальше назад.

#### Опасность повреждений!

Выступающие полки и бутылки могут привести к повреждениям стеклянной двери, если закрыть её в этот самый момент.

Пожалуйста, следите за тем, чтобы полки и бутылки не выступали!

В любом случае на собранном 3D-презентере можно хранить только бутылки высотой **максимум 300 мм**.

Если вы хотите хранить бутылки, высота которых превышает это значение, поставьте их на одну из оставшихся деревянных полок.

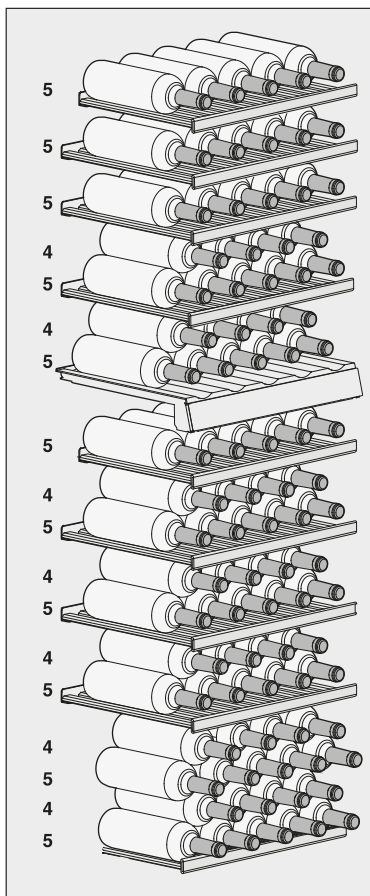
# Хранение вина

## Максимальная вместимость

**⚠ Опасность повреждений!**  
Каждая деревянная полка может нести максимальную нагрузку в 25 кг.  
Однако помните, что необходимо избегать складывания бутылок стопкой на деревянных полках в вертикальной плоскости более чем в два ряда!  
Исключение составляет собранный напольный 3D-презентер в зоне пола, на нём винные бутылки можно без проблем укладывать в несколько рядов.

## Без набора для сомелье

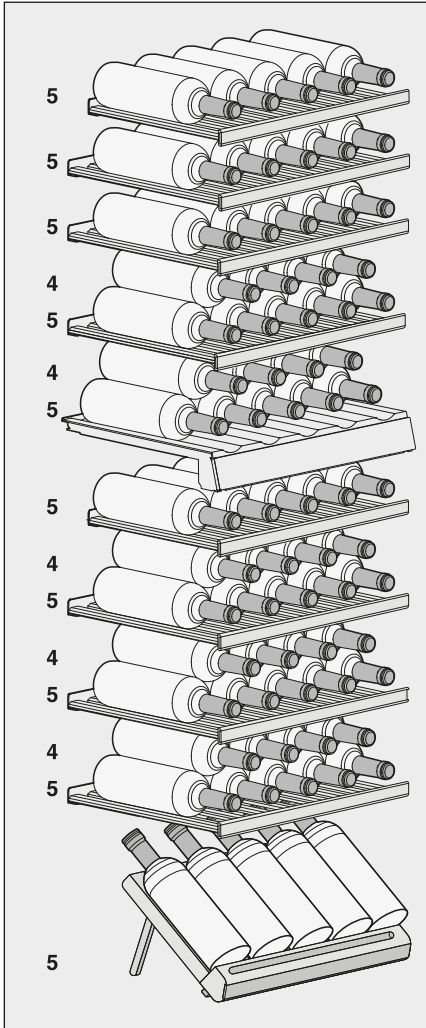
– со сложенным напольным 3D-презентером



Всего в винном холодильнике можно хранить максимум **83 бутылки** (0,75 л; форма: бутылки для бордо), а именно: 33 бутылки в верхней зоне и 50 бутылок в нижней.

Это количество бутылок (83 штуки) можно хранить только при установке всех деревянных полок и при сложенном напольном 3D-презентере.

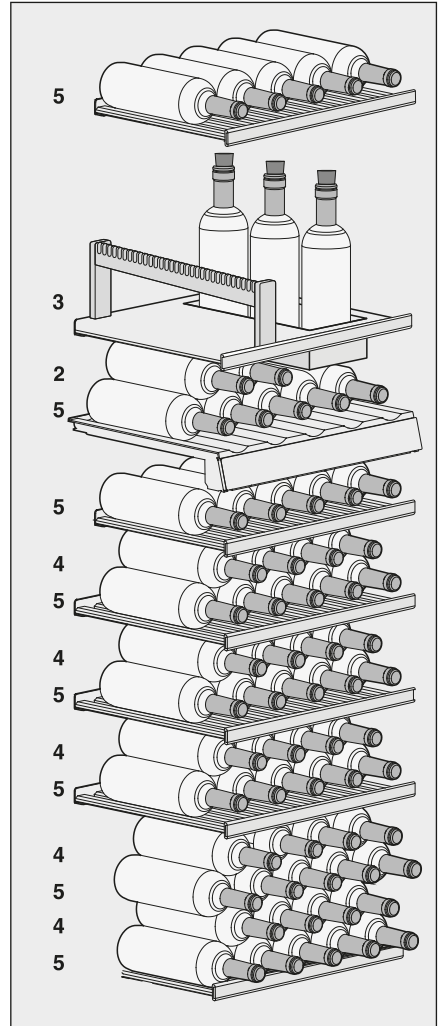
– с установленным  
напольным 3D-презентером



С установленным напольным 3D-презентером в винном холодильнике можно хранить максимум **70 бутылок** (0,75 л; форма: бутылки для бордо), а именно: 33 бутылки в верхней зоне и 37 бутылок в нижней.

С набором для сомелье

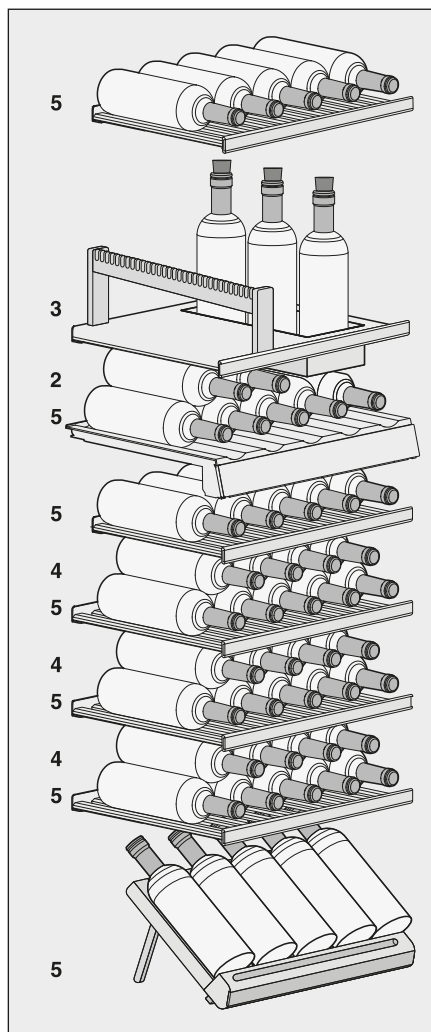
– со сложенным  
напольным 3D-презентером



Всего в винном холодильнике можно хранить максимум **65 бутылок** (0,75 л; форма: бутылки для бордо), а именно: 15 бутылок в верхней зоне и 50 бутылок в нижней.

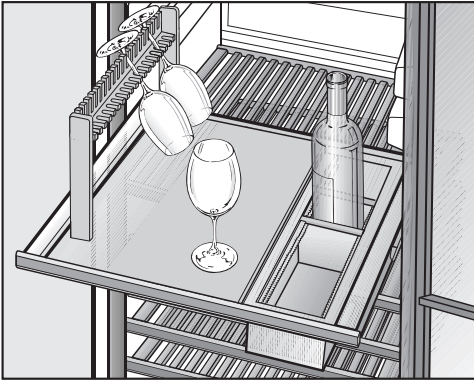
# Хранение вина

– с установленным  
напольным 3D-презентером



С установленным напольным 3D-презентером в винном холодильнике можно хранить максимум **52 бутылки** (0,75 л; форма: бутылки для бордо), а именно: 15 бутылок в верхней зоне и 37 бутылок в нижней.

## Использование набора для сомелье

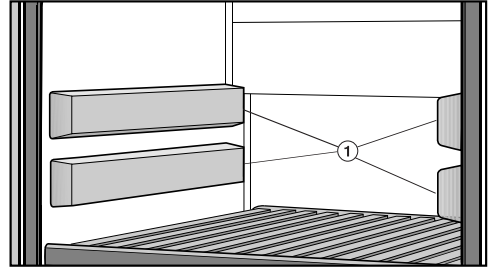


При помощи набора для сомелье вы можете подготовить ваши вина к употреблению уже в приборе. Так, например, вы можете хранить в винном холодильнике бокалы и принадлежности для вина, декантировать вино, а также помещать на хранение уже открытые бутылки с вином.

Набор для сомелье можно по выбору использовать в верхней или нижней температурной зоне, для этого необходимо всего лишь вынуть две деревянные полки, лежащие сверху.

## Вставка облицовочных планок для направляющих

- Снимите обе деревянные полки, находящиеся сверху, над наборами сомелье, вытянув деревянные полки до упора вперёд и сняв их с направляющих движением вверх. Для этого возьмитесь за раму.

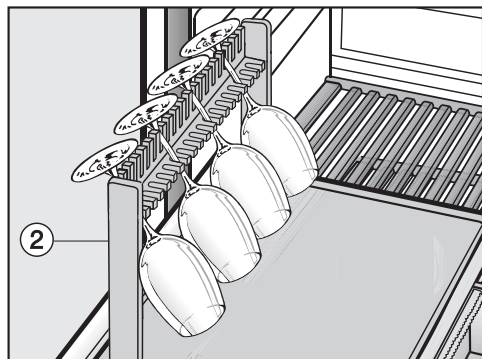


- Установите четыре прилагаемые облицовочные планки ① на освободившиеся направляющие. При этом более толстая сторона планки направлена вперёд.

## Набор для сомелье

### Установка держателя для бокалов

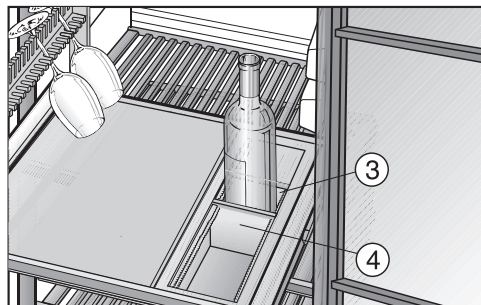
При необходимости вы можете хранить бокалы в держателе, чтобы они предварительно охлаждались.



- Для установки держателя для бокалов ② выньте необходимое число перегородок деревянной полки и установите на неё держатель ②.

### Установка ящика для хранения открытых бутылок

В ящике ③ можно хранить открытые бутылки с вином.



- Удалите необходимое количество перегородок на деревянной полке и вставьте ящик для бутылок ③.
- Вы можете подогнать перегородки ④ в ящике под размер бутылок с вином так, чтобы бутылки хорошо держались и не сталкивались друг с другом.


**Совет:** Если вино открыто, то рекомендуется защищать бутылку от доступа кислорода, так как иначе вино будет терять свои ароматические и вкусовые свойства и быстрее испортится. Специальные приспособления (например, пробка для бутылки и насос) могут откачать воздух и создать в бутылке вакуум.


## Автоматическое оттаивание

---

Винный холодильник оттаивает автоматически.

## Чистка и уход

 Следите за тем, чтобы вода не попадала в электронику или систему освещения.

 Пар из пароструйного очистителя может осесть на находящиеся под напряжением части прибора и вызвать короткое замыкание. Не используйте для очистки пароструйные очистители.

Не отрывайте типовую табличку, находящуюся внутри прибора. Она понадобится вам в случае неисправности!

### Указания по чистящему средству

Чтобы избежать повреждений поверхностей, **не** используйте при чистке

- чистящие средства, содержащие соду, аммиак, кислоту или хлориды,
- чистящие средства для растворения накипи,
- абразивные чистящие средства, например, абразивный порошок, пемзу,
- чистящие средства, содержащие растворитель,
- средства для чистки поверхностей из нержавеющей стали,
- моющие средства для посудомоечных машин,
- спреи для очистки духовых шкафов,
- стеклоочистители (исключение - стекло в дверце прибора),
- жесткие губки и щетки с абразивной поверхностью (например, для чистки кастрюль),
- очиститель от грязи,
- острые металлические скребки.

Используйте внутри винного холодильника только неопасные для продуктов питания чистящие средства и средства по уходу.



Мы рекомендуем использовать для чистки теплую воду с небольшим количеством мягкого моющего средства.

Важные указания по чистке Вы найдете на следующих страницах.

### **Перед чисткой винного холодильника**

- Выключите винный холодильник.
- Выньте вилку из розетки или отключите предохранитель.
- Выньте из винного холодильника бутылки с вином и положите их в прохладное место.
- Выньте все съемные детали для чистки.
- Снимите перед чисткой полки магнитные планки (см. «Нанесение надписей на полки»).

## Чистка и уход

### Внутреннее пространство, принадлежности, дверца

Чистите винный холодильник регулярно, но не реже одного раза в месяц.

Не допускайте высыхания загрязнений, а удаляйте их сразу же.

- Очищайте прибор внутри с помощью чуть теплой воды с добавлением бытового моющего средства.
- Очищайте все детали из дерева слегка влажной салфеткой, так как они **не** должны быть мокрыми.
- **Не** очищайте магнитные планки на полках с помощью чистящего средства, а используйте только чистую воду. Иначе будет повреждено лаковое покрытие!
- Промойте внутренние камеры и принадлежности после чистки водой и вытрите насухо салфеткой. Оставьте дверцу на некоторое время открытой.
- Очищайте дверцу прибора с помощью средства для чистки стекла.

### Чистка вентиляционных отверстий

Скопления пыли вызывают повышение расхода электроэнергии.

- Регулярно чистите вентиляционные отверстия кисточкой или пылесосом (используйте для этого, например, насадку для щадящей уборки к пылесосу Miele).

### Чистка дверного уплотнения

Не допускается смазывать уплотнение дверцы маслом или мазью. Иначе оно со временем становится пористым.

- Уплотнение дверцы регулярно промывайте чистой водой, а затем насухо протирайте салфеткой.


### После чистки

- Вставьте все детали в винный холодильник.
- Снова подключите винный холодильник к сети и включите его.
- Снова уложите бутылки с вином в холодильник и закройте дверцу.

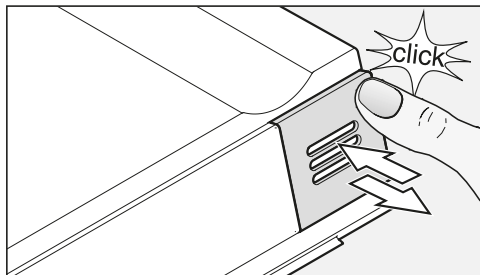
## Фильтр Active AirClean

Через фильтр Active AirClean свежий внешний воздух попадает в винный холодильник. Благодаря фильтрации наружного воздуха фильтром гарантируется, что внутрь холодильника попадает только свежий воздух без пыли и запахов.

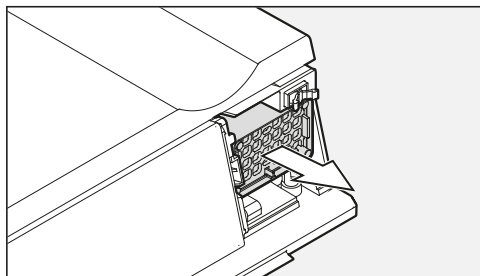
Напоминание о необходимости замены фильтра Active AirClean появляется через каждые 12 месяцев.

Как только на дисплее загорится индикатор замены фильтра Active AirClean , фильтр необходимо будет заменить.

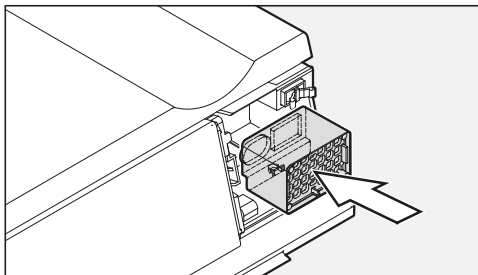
### Замена фильтров Active AirClean



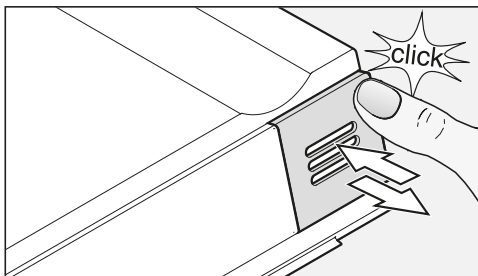
- Прижмите крышку сверху справа до тех пор, пока не услышите щелчок, и снова отпустите крышку.



- Выньте фильтр.



- Вставьте новый фильтр.




- Наденьте крышку.
- При этом зацелкните крышку сверху справа и снова отпустите её.

Вы можете приобрести фильтр Active AirClean в сервисной службе Miele, точках продаж или в интернет-магазине Miele.


Чтобы подтвердить замену фильтра,



- нажмите на кнопку установок.


На дисплее появляются на выбор все символы, символ  мигает.



- Нажимайте на кнопки установки температуры (V или ^) так часто, пока на дисплее не будет мигать символ .



- Нажмите на кнопку ОК, чтобы подтвердить Ваш выбор.


На дисплее мигает 1 (это означает: фильтр Active AirClean вставлен в прибор), символ  горит.



- Нажимайте на кнопки установки температуры (V или ^) так часто, пока на дисплее не появится 2 (это означает обнуление счетчика времени).




- Нажмите на кнопку ОК, чтобы подтвердить Ваш выбор.

Выбранная установка принимается электроникой прибора, символ  мигает.



- Нажмите на кнопку установок, чтобы выйти из режима установок. Иначе электроника прим. через одну минуту автоматически «выйдет» из режима установок.

Индикатор  на дисплее погаснет.

## Что делать, если ...

Вы можете самостоятельно устранить большинство неполадок, возникающих при ежедневной эксплуатации прибора. Во многих случаях Вы сэкономите время и деньги, т. к. Вам не придется вызывать специалиста сервисной службы.

Нижеприведенные таблицы помогут Вам найти причины возникающих неисправностей и устранить их.






До устранения неисправности по возможности не открывайте дверцу винного холодильника, чтобы минимизировать потерю холода.

Проблема	Причина и устранение
<b>Винный холодильник не охлаждается, внутренняя подсветка не загорается при открытой дверце, дисплей остается темным.</b>	Винный холодильник не включен, и на дисплее горит символ подключения к электросети -☒. ■ Включите винный холодильник.
	Сетевая вилка неправильно вставлена в розетку. ■ Вставьте вилку в розетку. У выключенного винного холодильника на дисплее появится символ подключения к электросети -☒.
	Сработал предохранитель на распределительном щите электропроводки. Винный холодильник, электропроводка или другой электроприбор могут быть неисправны. ■ Вызовите специалиста-электрика или специалиста сервисной службы.
<b>На дисплее горит символ ■, винный холодильник не охлаждается, однако, управление и внутренняя подсветка работают.</b>	Включен режим презентации, на дисплее горит символ ■. ■ Выключите режим презентации (см. главу «Информация для торговых партнеров - Режим презентации»).

Проблема	Причина и устранение
<p><b>Компрессор включается все чаще и на более длительное время, температура в винном холодильнике падает.</b></p>	<p>В винном холодильнике установлена слишком низкая температура.</p> <ul style="list-style-type: none"> <li>■ Исправьте настройку температуры.</li> </ul>
	<p>Неправильно закрыта дверца.</p> <ul style="list-style-type: none"> <li>■ Проверьте, правильно ли закрывается дверца прибора.</li> </ul>
	<p>Дверца часто открывалась.</p> <ul style="list-style-type: none"> <li>■ Открывайте дверцу прибора только при необходимости и на как можно более короткий срок.</li> </ul>
	<p>Вентиляционные отверстия заставлены чем-либо или запылились.</p> <ul style="list-style-type: none"> <li>■ Не закрывайте и регулярно очищайте от пыли вентиляционные отверстия.</li> </ul>
	<p>Температура в помещении слишком высокая.</p> <ul style="list-style-type: none"> <li>■ Обеспечьте понижение температуры в помещении.</li> </ul>
<p><b>Компрессор включается всё реже и на более короткое время, температура в винном холодильнике повышается.</b></p>	<p>Не является неисправностью. Установленная температура слишком высокая.</p> <ul style="list-style-type: none"> <li>■ Исправьте настройку температуры.</li> <li>■ Проверьте температуру ещё раз через 24 часа.</li> </ul>
<p><b>Вентилятор крутится долго, хотя функция DupaCool не включена.</b></p>	<p>Это не является неисправностью! В зависимости от установленной температуры и температуры окружающей среды вентилятор иногда включается самостоятельно.</p>



# Что делать, если ...

## Сообщения на дисплее

Сообщение	Причина и устранение
<b>На дисплее высвечивается предупреждающий символ  вместе с сенсорной кнопкой соответствующей зоны охлаждения. Дополнительно раздается звуковой сигнал.</b>	Активирован сигнал об открытой дверце. ■ Закройте дверцу прибора. Предупреждающий символ  погаснет, и звуковой сигнал смолкнет.
<b>На дисплее горит символ неполадки , и сенсорная кнопка одной из температурных зон мигает. Дополнительно раздается звуковой сигнал.</b>	В зависимости от установленной температуры, в соответствующей температурной зоне стало слишком тепло или слишком холодно. Причиной этого могло быть то, что, например, – часто открывалась дверца прибора, – были закрыты вентиляционные отверстия, – был длительный перебой в сети электропитания. ■ Устраните неполадку. Символ неполадки  погаснет, а сенсорная кнопка соответствующей температурной зоны будет гореть постоянно. Сигнал прекратит звучать.
<b>Горит индикатор замены фильтра Active AirClean .</b>	Это напоминание прибора о замене фильтра Active AirClean. ■ Замените фильтр Active AirClean, а затем подтвердите замену фильтра в режиме установок (см. «Фильтр Active AirClean»).
<b>На индикаторе температуры горит или мигает черта.</b>	Индикатор показывает температуру только в том случае, если температура в винном холодильнике не выходит за пределы диапазона, для которого возможна индикация.
<b>На дисплее появляются «F0», «F1», «F8», «E1», «E2», «E7» или «E8».</b>	Имеется техническая неисправность. ■ Обратитесь в сервисную службу.




## Не работает внутренняя подсветка

Проблема	Причина и устранение
<p><b>Не работает внутренняя светодиодная подсветка.</b></p>	<p>Винный холодильник не включён.</p> <ul style="list-style-type: none"> <li>■ Включите винный холодильник.</li> </ul> <p>Светодиодная подсветка автоматически выключается прим. через 15 минут после открывания двери из-за перегрева.</p> <p>Если это не является причиной, значит имеется неисправность.</p> <div style="border: 1px solid gray; padding: 5px; margin: 5px 0;"> <p> Опасность получения травм из-за удара током!</p> <p>Под плафоном находятся токоведущие детали. Замену и ремонт системы LED-подсветки должны выполнять исключительно специалисты сервисной службы.</p> </div> <div style="border: 1px solid gray; padding: 5px; margin: 5px 0;"> <p> Опасность получения травм: LED-подсветка! Лазерное излучение класса 1/1M</p> <p>Не допускается снятие и повреждение плафонов ламп или удаление плафонов в результате повреждения! Возможны травмы глаз.</p> <p>Запрещается смотреть на LED-подсветку (лазерное излучение класса 1/1M) с помощью оптических инструментов (лупы или т.п.)!</p> </div> <ul style="list-style-type: none"> <li>■ Обратитесь в сервисную службу.</li> </ul>
<p><b>Внутренняя светодиодная подсветка также горит при закрытой двери прибора.</b></p>	<p>Включена подсветка для презентации вин.</p> <ul style="list-style-type: none"> <li>■ Выключите подсветку для презентации вин (см. «Подсветка для презентации вин»).</li> </ul>

## Что делать, если ...

### Общие проблемы с винным холодильником

Проблема	Причина и устранение
<b>Уплотнение дверцы повреждено или его надо заменить.</b>	Уплотнение дверцы можно заменить без использования инструментов. ■ Замените уплотнение дверцы. Его можно приобрести в специализированных магазинах или в сервисной службе.
<b>Не звучит предупреждающий сигнал, хотя дверца прибора открыта уже долгое время.</b>	Не является ошибкой! Предупреждающий сигнал в режиме установок выключен (см. главу «Выполнение других установок», раздел «Звуковые сигналы ♪♪»). ■ Выключите предупреждающий сигнал в режиме установок.
<b>Винный холодильник не выключается.</b>	Включена блокировка, на дисплее горит символ  . ■ Выключите блокировку (см. главу «Выполнение других установок - Включение/выключение блокировки»).
<b>Перегородки деревянных полок деформируются.</b>	Изменение объема в результате поглощения влаги или высыхания - это типичное свойство дерева. Повышенная влажность воздуха в приборе вызывает внешние изменения деревянных деталей. Они могут, в зависимости от обстоятельств, деформироваться или покрыться трещинами. Сучки или узоры - это характерные свойства древесины.
<b>На этикетках винных бутылок образуется плесень.</b>	В зависимости от вида клея, используемого для наклеивания этикеток, возможно незначительное образование плесени на этикетках. ■ Удалите плесень без остатка. Вымойте винные бутылки и удалите, если имеются, остатки клея.
<b>На пробках винных бутылок образуется белый налет.</b>	Пробки подверглись окислению из-за контакта с воздухом. ■ Вытрите налет с помощью сухой салфетки. Налет никак не влияет на качество вина.

## Посторонние звуки и их причины

Совершенно нормальные посторонние звуки	Из-за чего они возникают?
<b>Гудение</b>	Гудение вызывается работающим мотором (компрессором). Звук может быть некоторое время более громким при включении мотора.
<b>Бульканье</b>	Бульканье, бурление или жужжание вызывается тем, что по трубкам внутри прибора циркулирует хладагент.
<b>Короткие металлические звуки</b>	Такие звуки слышны всегда при включении или выключении мотора термостатом.
<b>Журчание</b>	У винного холодильника с несколькими температурными зонами может быть слышно тихое журчание, вызываемое потоком воздуха внутри прибора.
<b>Щелчки</b>	Щелчки слышны, если в холодильнике происходит расширение материала.
Помните, что шумы, вызываемые работой мотора и циркуляцией хладагента, неизбежны!	

Другие звуки	Причина	Устранение
<b>Щелчки, стук, дребезжание</b>	Винный холодильник стоит неровно.	Выверните положение винного холодильника, используя уровень, с помощью винтовых ножек или подложив что-либо под прибор.
	Полки качаются или заедают.	Проверьте положение съемных деталей и при необходимости установите их по-другому.
	Бутылки или другие емкости соприкасаются.	Слегка раздвиньте бутылки или другие емкости.
	Транспортный держатель кабеля еще висит на задней стенке прибора.	Снимите держатель кабеля.

# Сервисная служба

---

## Сервисная служба

При возникновении неисправностей, которые Вы не можете устранить самостоятельно, обращайтесь, пожалуйста, в сервисную службу Miele по телефону:

- по телефону (495) 745 89 90 или
- в сервисные центры Miele.

Телефон сервисной службы Miele Вы найдете в конце данного документа.

Сервисной службе необходимо сообщить номер модели и заводской номер прибора. Эти данные Вы найдете на типовой табличке.

Типовую табличку можно найти внутри винного холодильника.

## Нижеследующая информация актуальна только для Украины:

соответствует требованиям «Технического регламента ограничения использования некоторых небезопасных веществ в электрическом и электронном оборудовании (2002/95/EC)»

Постановление Кабинета Министров Украины от 03.12.2008 № 1057

## Сертификат соответствия

TC RU C-DE.АЯ46.В.85468  
с 29.05.2018 по 28.05.2023

Соответствует требованиям Технического регламента Таможенного союза ТР ТС 004/2011 «О безопасности низковольтного оборудования»; ТР ТС 020/2011 «Электромагнитная совместимость технических средств»

## Условия транспортировки и хранения

- При температуре от  $-25^{\circ}\text{C}$  до  $+55^{\circ}\text{C}$ , а также кратковременно, не более 24 часов, до  $+70^{\circ}\text{C}$
- Относительная влажность воздуха максимум 85% (без образования конденсата)

Срок службы прибора: 10 лет

Срок хранения не установлен

## Дата изготовления

Дата изготовления состоит из трех цифр и указана на типовой табличке в нижней строке следующим образом:

1. Цифра:  
последняя цифра года изготовления
2. Цифра /буква:  
1 – 9 = месяцы, с января по сентябрь;  
А, В, С = месяцы: октябрь, ноябрь, декабрь
3. Цифра:  
1 = 1-й - 9-й день в месяце;  
2 = 10-й - 19-й день в месяце;  
3 = 20-й - 31-й день в месяце.

Пример: **4 В 1**

**4:** последняя цифра года изготовления (например, 2014)

**В:** ноябрь

**1:** (период с 1 по 9 ноября)

Правила и условия реализации не установлены изготовителем и должны соответствовать национальному и/или местному законодательству страны.

# Информация для торговых партнеров


## Режим презентации

Благодаря функции «Режим презентации» винный холодильник можно демонстрировать на торговых площадках или в выставочных залах. При этом управление холодильником и подсветка работают, а компрессор остается выключенным, поэтому у прибора отсутствует охлаждение.


## Включение режима презентации




- Выключите винный холодильник, коснувшись кнопки Вкл./Выкл.

На дисплее гаснет индикация температуры, и появляется символ подключения электросети .







- Положите палец на кнопку  и удерживайте в этом положении.



- Дополнительно коснитесь один раз кнопки Вкл./Выкл (при этом не отпускайте кнопку !).



- Держите палец на кнопке , пока на дисплее не появится символ .
- Отпустите кнопку .


Включен режим презентации, на дисплее горит символ .

## Выключение режима презентации




Символ  горит на дисплее.



- Нажмите на кнопку установок.



На дисплее появляются на выбор все символы, символ  мигает.



- Нажимайте на кнопки установки температуры ( или ) так часто, пока на дисплее не будет мигать символ .



- Нажмите на кнопку ОК, чтобы подтвердить Ваш выбор.

На дисплее мигает  (это означает: режим презентации активизирован), символ  горит.



- Нажмите на кнопку  $\checkmark$  или  $\wedge$ , чтобы на дисплее появился  $\checkmark$  (это означает: режим презентации выключен).



- Нажмите на кнопку OK, чтобы подтвердить Ваш выбор.

Выбранная установка вступает в силу, символ  $\blacksquare$  мигает.



- Нажмите на кнопку установок, чтобы выйти из режима установок. Иначе электроника прим. через одну минуту автоматически «выйдет» из режима установок.

Режим презентации выключен, символ  $\blacksquare$  гаснет.

## Подключение к электросети

---

В комплект поставки винного холодильника входит кабель питания от сети 50 Гц, 220 – 240 В.

Номинал применяемого предохранителя должен быть не менее 10 А.

Подключение должно осуществляться только к правильно смонтированной сетевой розетке с заземляющим контактом. Электропроводка с заземлением должна быть выполнена согласно существующим нормам.

Для возможности экстренного отсоединения винного холодильника от сети электропитания сетевая розетка должна находиться вне пределов области задней стенки холодильника и должна быть легко доступной.

Если после встраивания прибора доступ к розетке не возможен, то в месте подключения должны быть предусмотрены устройства отключения от сети для каждого полюса. Это любые доступные выключатели с расстоянием между контактами не менее 3 мм. К ним относятся линейные выключатели, предохранители и защитные реле.

Вилка и сетевой кабель винного холодильника не должны касаться его задней стенки, так как иначе они могут быть повреждены из-за вибрации. Это может привести к короткому замыканию.

Другие электроприборы также нельзя подключать к розеткам в области задней стенки этого винного холодильника.

Не разрешается подключение холодильника с помощью удлинителей, так как в этом случае не гарантируется его безопасность (например, существует опасность перегрева).

Винный холодильник нельзя подключать к островным инверторам, которые применяются при автономном электроснабжении, например, при **использовании солнечной энергии**. Иначе при включении холодильника во время пикового напряжения может произойти его защитное отключение. Возможны повреждения электроники! Также холодильником нельзя пользоваться вместе с так называемыми **энергосберегающими штекерами**, так как при этом уменьшается подача электроэнергии и он может перегреться.

Если требуется замена сетевого кабеля, то ее должен производить только квалифицированный специалист по электромонтажу.



Внимание! Это изделие сконструировано для подключения к сети переменного тока с защитным (третьим) проводом заземления (зануления), которое соответствует требованиям п.7.1 «Правил устройства электроустановок».

Для Вашей безопасности подключайте прибор только к электросети с защитным заземлением (занулением). Если Ваша розетка не имеет защитного заземления (зануления), обратитесь к квалифицированному специалисту.

Не переделывайте штепсельную вилку и не используйте переходные устройства.

**ПОМНИТЕ! ПРИ ПОДКЛЮЧЕНИИ К СЕТИ БЕЗ ЗАЩИТНОГО ЗАЗЕМЛЕНИЯ (ЗАНУЛЕНИЯ) ВОЗМОЖНО ПОРАЖЕНИЕ ЭЛЕКТРИЧЕСКИМ ТОКОМ!**

## Указания по монтажу

**⚠** Опасность травм и повреждений!

Невстроенный винный холодильник может опрокинуться!

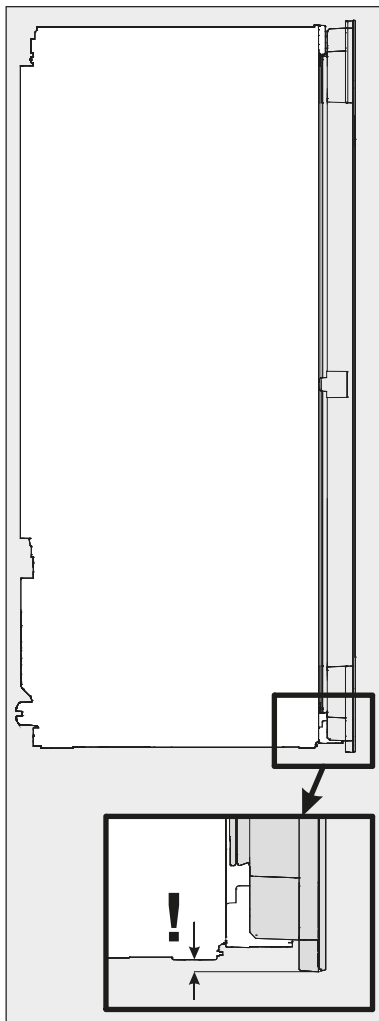
Не открывайте дверцу прибора, пока он не будет встроен в нишу согласно рекомендациям в инструкции по эксплуатации и монтажу.

**⚠** Опасность пожара и повреждений!

Не разрешается встраивать винный холодильник под панелью конфорок.

**Опасность повреждений!**

Винный холодильник имеет удлинённую вниз дверцу, и его ни в коем случае нельзя устанавливать вертикально!



### Место установки

Для размещения прибора подходит сухое, проветриваемое помещение.

При выборе места установки учтите, что энергопотребление холодильника повышается, если он находится в непосредственной близости от отопления, плиты или иного источника тепла. Также следует избегать прямого попадания солнечных лучей на прибор.

Чем выше температура воздуха в помещении, тем дольше работает компрессор и тем выше энергопотребление.

Кроме того, при встраивании винного холодильника обратите внимание на следующее:

- Сетевая розетка должна находиться вне пределов области задней стенки прибора и в экстренном случае быть легко доступной.
- Вилка и сетевой кабель холодильника не должны касаться его задней стенки, так как иначе они могут быть повреждены из-за вибрации.
- Другие электроприборы также нельзя подключать к розеткам в области задней стенки этого винного холодильника.

### Максимальная нагрузка на пол ниши


Для надёжной установки винного холодильника и обеспечения работоспособности всех функций пол ниши должен быть ровным и горизонтальным.

Пол ниши должен быть из твёрдого, несгибаемого материала.

В связи с большим весом наполненного винного холодильника необходима хорошая несущая способность пола.

Вес полностью загруженного винного холодильника составляет примерно **191 кг**.

## Указания по монтажу

 Травмоопасность, вызванная разрушением стекла!

Травмоопасность, вызванная разрушением стекла!

На высоте более 1500 м над уровнем моря стекло дверцы холодильника может лопнуть из-за изменения атмосферного давления. Острые края могут вызвать тяжёлые травмы!

### **ВНИМАНИЕ!**

**При высокой влажности воздуха** на внешних поверхностях винного холодильника может образовываться конденсат.

Этот конденсат может привести к коррозии на внешних стенках прибора.

Для того, чтобы избежать этого, рекомендуется устанавливать винный холодильник с соблюдением размеров вентиляционных отверстий в сухом и/или кондиционируемом помещении.

Пожалуйста, после встраивания убедитесь, что дверца прибора закрывается правильно, указанные размеры вентиляционных отверстий соблюдены, и что винный холодильник встроен в соответствии с описанием.

### **Климатический класс**

Винный холодильник изготовлен с учетом определенного климатического класса (пределы комнатной температуры), границы которого должны соблюдаться. Климатический класс обозначен на типовой табличке внутри холодильника.

<b>Климатический класс</b>	<b>Комнатная температура</b>
SN	от +10 °C до +32 °C
N	от +16 °C до +32 °C
ST	от +16 °C до +38 °C
T	от +16 °C до +43 °C

Более низкая окружающая температура приводит к увеличению времени простоя компрессора. Это может привести к повышению температуры в винном холодильнике и, как следствие, к порче хранящихся продуктов.

## Side-by-side

Этот винный холодильник можно устанавливать Side-by-side с другим винным или обычным холодильником.

Узнайте у продавца техники Miele, какие комбинации возможны для вашего винного холодильника!

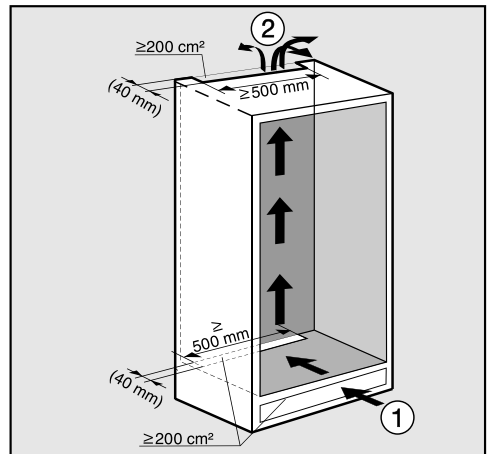
## Система вентиляции

⚠ Если указанные размеры вентиляционных отверстий не будут соблюдаться, компрессор будет чаще включаться и дольше работать.

Это приведет к повышению энергопотребления и нагрева компрессора в процессе работы. В результате компрессор может выйти из строя.

Обязательно соблюдайте указанные размеры вентиляционных отверстий.

Воздух на задней стенке винного холодильника нагревается. Поэтому шкаф для встраивания должен быть таким, чтобы обеспечивалась безупречная вентиляция (см. «Указания по монтажу – Размеры для встраивания»):



Поступление воздуха ① осуществляется через цоколь, а выход воздуха ② осуществляется вверх, в задней области кухонной мебели.

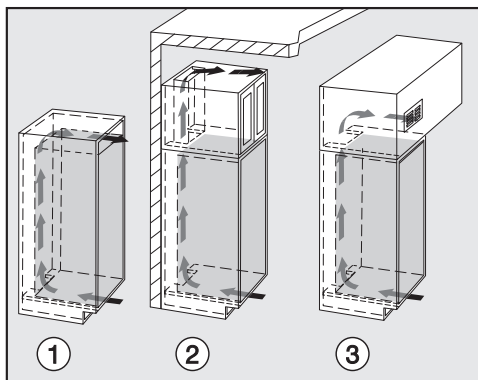
## Указания по монтажу

- Для вентиляции с задней стороны винного холодильника предусматривается канал для выхода воздуха глубиной минимум 40 мм.
- Площадь вентиляционных отверстий в мебельном цоколе, шкафу для встраивания и под потолком должна составлять минимум  $200 \text{ см}^2$  для беспрепятственного отвода нагретого воздуха.

Если вы хотите вставить в вентиляционные отверстия решётки, то вентиляционные отверстия должны быть площадью более  $200 \text{ см}^2$ . Свободная пропускная площадь отверстия, равная  $200 \text{ см}^2$ , получается из суммы сечений отверстий в вентиляционной решётке.

- Важно! Чем больше сечение вентиляционных отверстий, тем больше экономия электроэнергии в процессе эксплуатации винного холодильника.

Верхнее вентиляционное отверстие может быть выполнено различными способами:

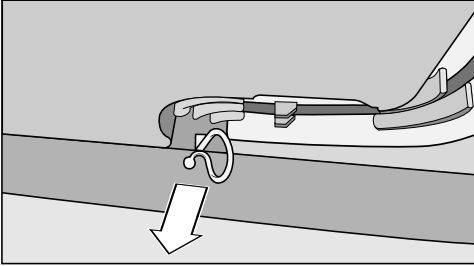


- ①: Прямо над винным холодильником
- ②: Над наставным шкафом
- ③: В области наставного шкафа с вентиляционной решеткой спереди

**!** Вентиляционные отверстия не должны быть закрыты или заставлены, чтобы обеспечить беспрепятственную вентиляцию. Кроме того, их следует регулярно очищать от пыли.

## Перед встраиванием прибора

- Перед встраиванием выньте принадлежности из винного холодильника.

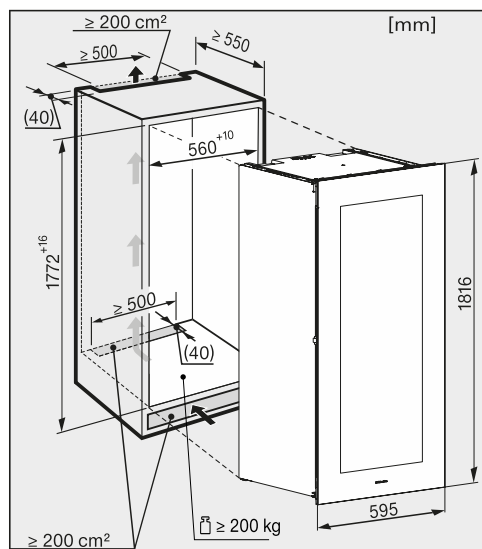


- Удалите держатель кабеля с задней стенки прибора (в зависимости от модели).

## Ограничитель открывания дверцы

С помощью ограничителя можно ограничить угол открывания дверцы прибора до 90°. Так можно, например, предотвратить ситуацию, при которой дверца при открывании будет ударяться о стену рядом и получит повреждения (см. «Регулировка дверного шарнира»).

## Размеры для встраивания



Длина сетевого кабеля составляет 2800 мм.

Сетевая розетка должна находиться вне пределов области задней стенки прибора и в экстренном случае быть легко доступной.



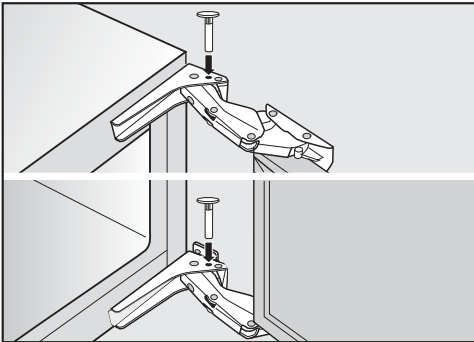
## Регулировка дверного шарнира

Дверные шарниры винного холодильника отрегулированы на заводе таким образом, чтобы дверца прибора могла открываться широко.

Однако если по определённым причинам угол открывания дверцы должен быть ограничен, то его можно отрегулировать с помощью шарнира.

Если дверца, например, при открывании задевает прилегающую стену, то угол открывания нужно ограничить прим. до  $90^\circ$ .

Прежде чем встраивать винный холодильник, необходимо установить дверные ограничительные штифты (см. «Встраивание винного холодильника»).



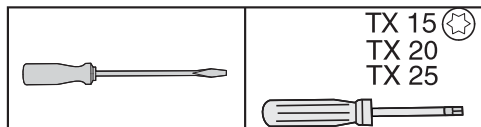
- Для ограничения угла открывания дверцы вставьте прилагаемые штифты сверху в шарниры.

Теперь угол открывания дверцы ограничен примерно до  $90^\circ$ .

## Изменение навески дверцы

Винный холодильник поставляется с правым дверным упором. Если требуется навеска дверцы с левой стороны, то дверной упор необходимо поменять.

**Для изменения навески дверцы Вам потребуются следующие инструменты:**

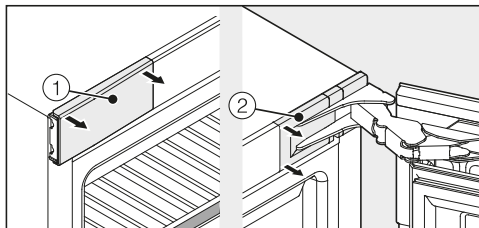


Стеклопанельная дверца имеет большой вес (ок. 30 кг) и может быть повреждена!

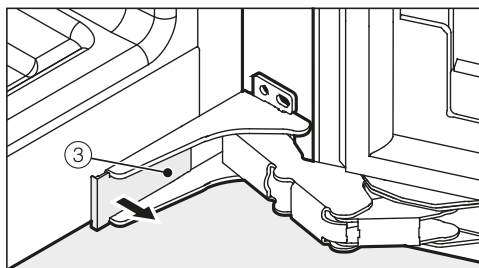
Обязательно проводите изменение навески дверцы при участии второго человека.

- Чтобы защитить от повреждений дверцу прибора и пол во время изменения навески, расстелите подходящую подложку на полу перед прибором.

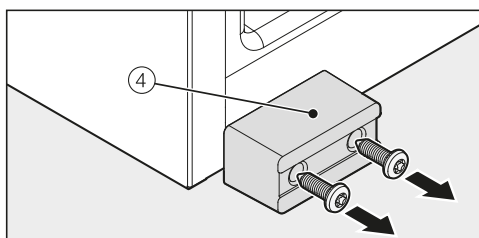
Следите за тем, чтобы не повредить уплотнение дверцы. Если уплотнение будет повреждено, дверца может закрываться неправильно и охлаждение будет недостаточным!



- Откройте дверцу винного холодильника и снимите крышки ① и ② слева и справа от него.



- Снимите крышку ③ внизу у прибора.



- Открутите транспортировочное крепление ④.

**Совет:** Сохраните его на случай, если позднее холодильник потребуется переносить или перевозить.

## Изменение навески дверцы

**⚠ Опасность травм и повреждений!**

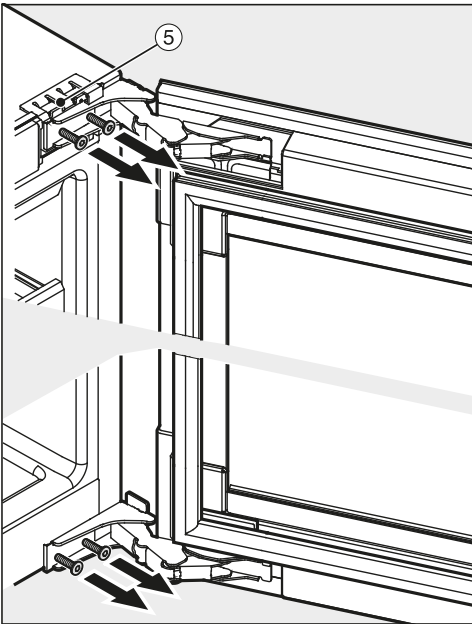
Как только в дальнейшем будет удалены болты из дверных шарниров, дверца больше не будет зафиксирована.

Второму человеку следует крепко придерживать дверцу.

**⚠ Опасность получения травм!**

Если шарниры будут сложены, будет существовать опасность получения травм!

Оставьте шарниры открытыми.



■ Слегка выкрутите нижние и верхние винты из шарниров ⑤. В это время дверцу должен держать другой человек.

■ Снимите дверцу прибора.

**⚠ Опасность повреждений!**

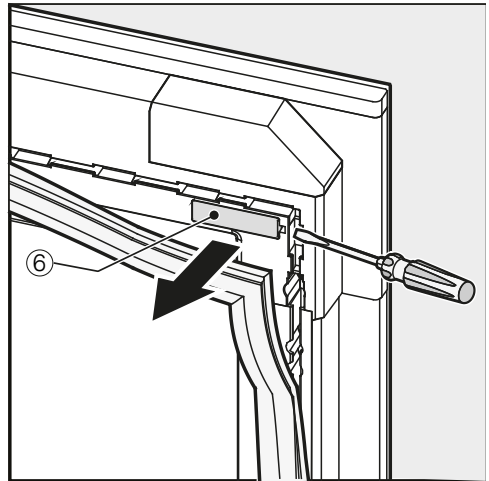
Винный холодильник имеет удлинённую вниз дверцу, и его ни в коем случае нельзя устанавливать вертикально!

■ Осторожно положите снятую дверцу на мягкую поверхность.

■ Теперь полностью выверните шурупы.

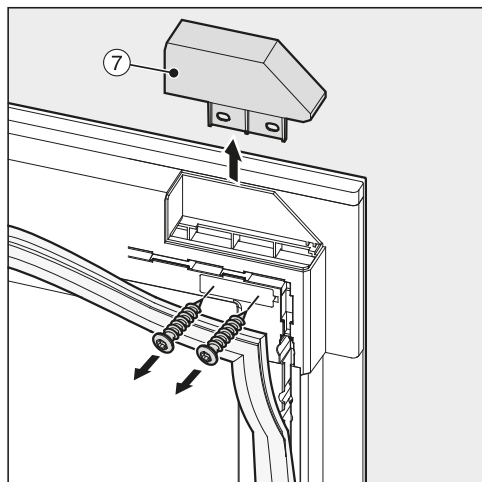
**⚠ Опасность получения травм!**

Не складывайте шарниры.



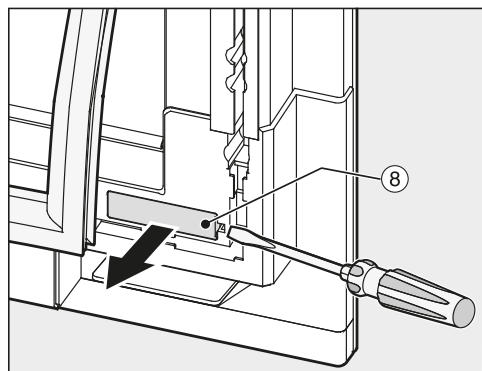
■ Оттяните дверное уплотнение на верхнем углу дверцы прибора немного назад и снимите крышку ⑥.

## Изменение навески дверцы

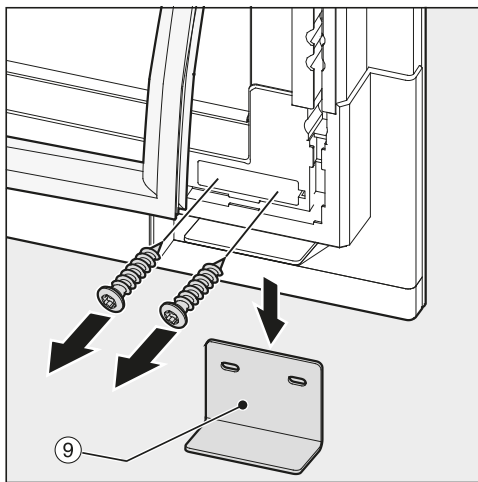


**Совет:** Будьте внимательны, открученные винты не должны провалиться сквозь прорезь дверцы прибора!

- Открутите крышку ⑦.

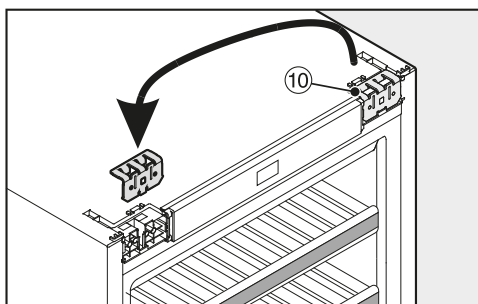


- Оттяните дверное уплотнение на нижнем углу дверцы прибора немного назад и снимите крышку ⑧.



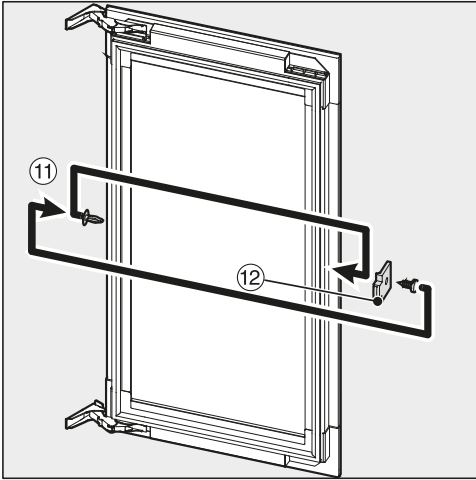
**Совет:** Будьте внимательны, открученные винты не должны провалиться сквозь прорезь дверцы прибора!

- Открутите снизу транспортировочное крепление ⑨.
- Сначала отложите винты в сторону, они потребуются еще раз позднее.

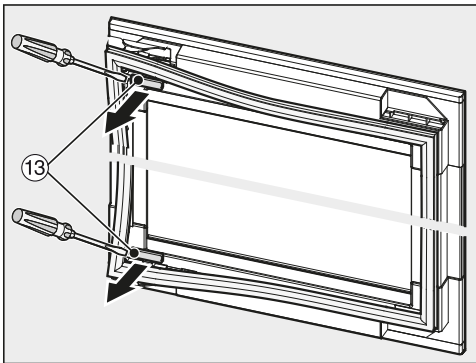


- Выньте верхний крепёжный уголок ⑩ и переставьте его на противоположную сторону.

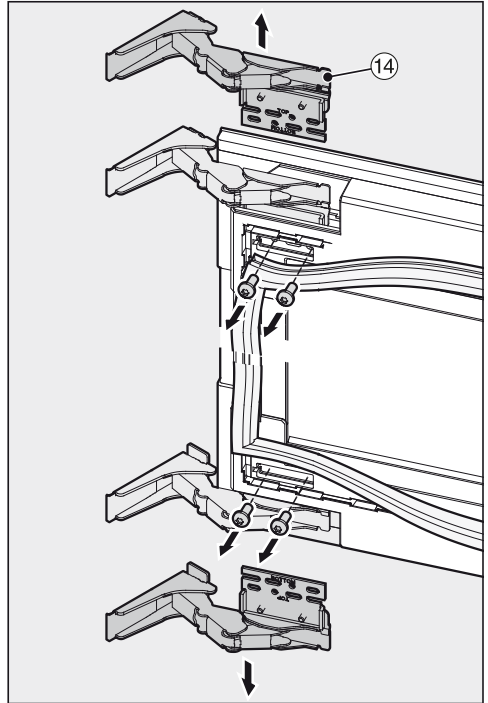
## Изменение навески дверцы



- Вытяните пробку ① из дверцы винного холодильника.
- Открутите проставку ② от дверцы и прикрутите её на противоположную сторону, повернув на 180°.
- Вставьте пробку ① с противоположной стороны.

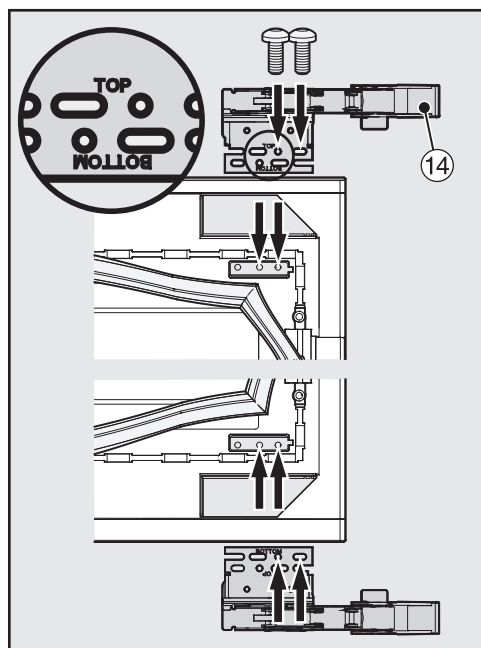


- Оттяните дверное уплотнение на верхнем и нижнем углу дверцы прибора немного назад и снимите крышки ③.

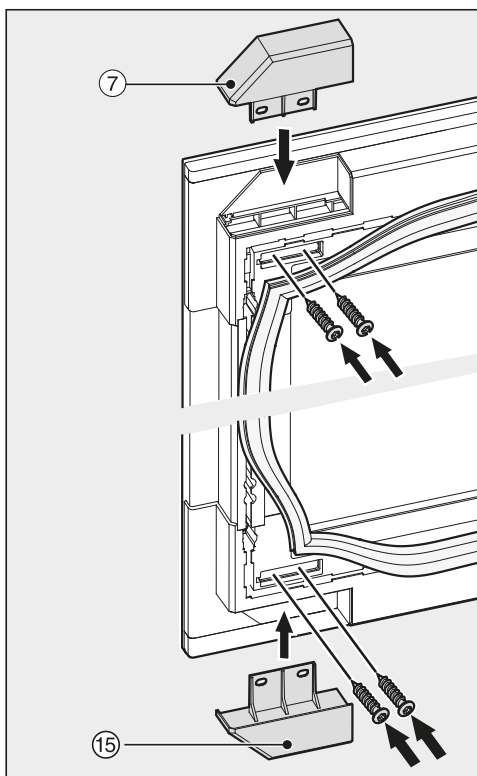


- Открутите шарниры ④ с дверцы прибора.

## Изменение навески дверцы

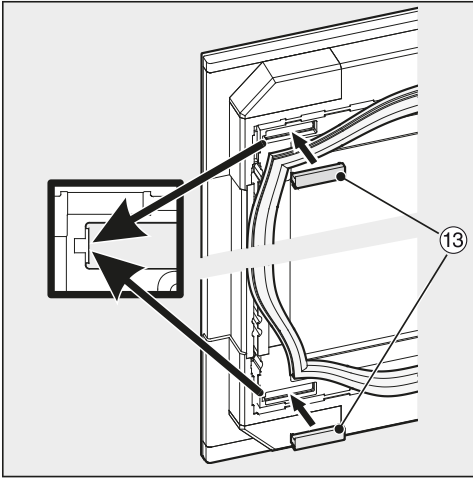


- Теперь расположите шарниры ⑭ диагонально на противоположной стороне.
- Важно!  
Вкрутите винты на **верхнем** шарнире в **верхний** ряд («TOP»), а на **нижнем** шарнире также в **верхний** ряд («Bottom»).

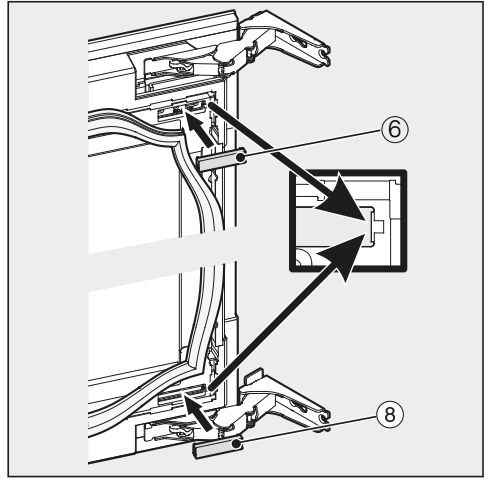


- Прикрутите крышку ⑦, а также крышку из комплекта поставки ⑮. Для этого воспользуйтесь теми винтами, которые были отложены, на которых ранее было установлено транспортировочное крепление ⑨.

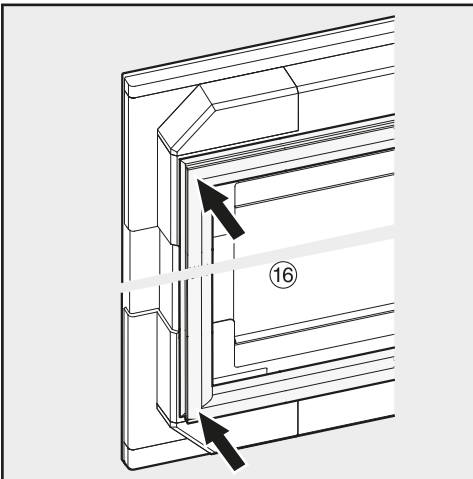
## Изменение навески дверцы



■ Заново вставьте крышки ⑬.

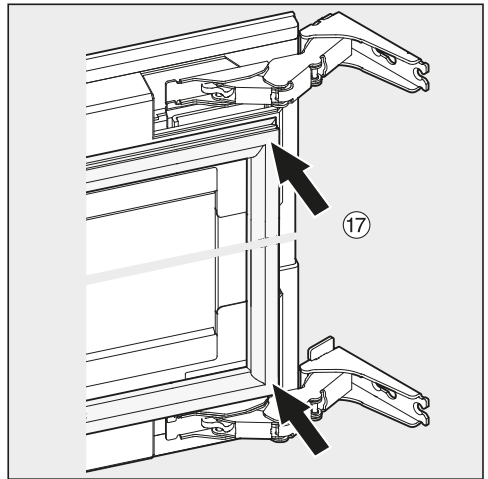


■ Заново наденьте крышки ⑥ и ⑧.



■ Прикрепите уплотнение ⑯.

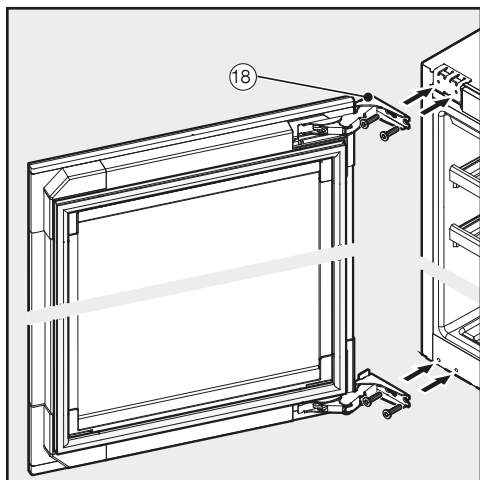
■ Проследите за тем, чтобы уплотнение прилегало правильно и крепко.



■ Прикрепите уплотнение ⑰.

⚠ Опасность получения травм!  
Второй человек должен держать дверцу прибора во время следующих действий.

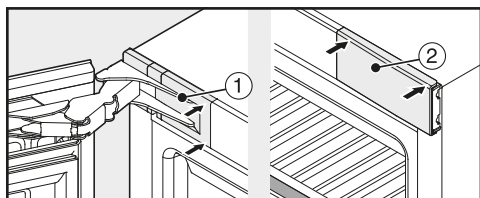
## Изменение навески дверцы



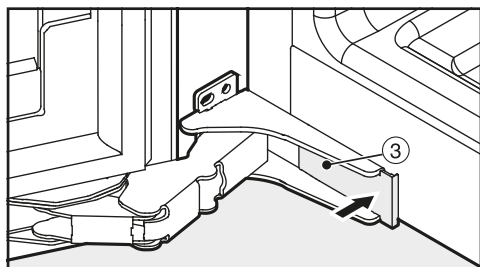
- Проверьте прочность и надёжность установки винного холодильника в нише для встраивания и правильность закрытия дверцы холодильника.

- Сначала вкрутите винты сверху и снизу немного внутрь шарниров 18.

- Установите дверцу прибора и затем потяните винты сначала вниз, затем вверх.




- Наденьте сверху крышки 1 и 2 и зафиксируйте их.



- Поставьте соответственно крышку снизу 3 и вставьте её в паз.



# Встраивание винного холодильника

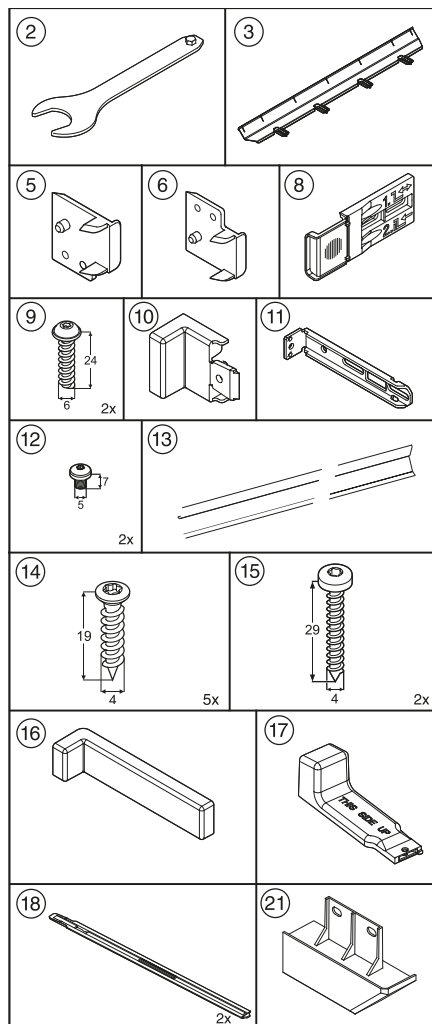
 **Осторожно!** Опасность травм и повреждений при падении прибора.

Обязательно воспользуйтесь помощью еще одного человека при встраивании винного холодильника.

- Встраивайте винный холодильник только в нишу устойчивого кухонного шкафа, который стоит на горизонтальном и ровном полу.
- Ниша должна быть выровнена по горизонтали и вертикали.
- Площадь вентиляционных отверстий должна иметь требуемые размеры (см. «Указания по монтажу - Система вентиляции»; «Размеры для встраивания»).

**К винному холодильнику в комплекте поставляются следующие монтажные детали:**

Вы найдете здесь список всех монтажных деталей с цифровой маркировкой. Это обозначение монтажной детали присутствует также на соответствующем этапе монтажа.



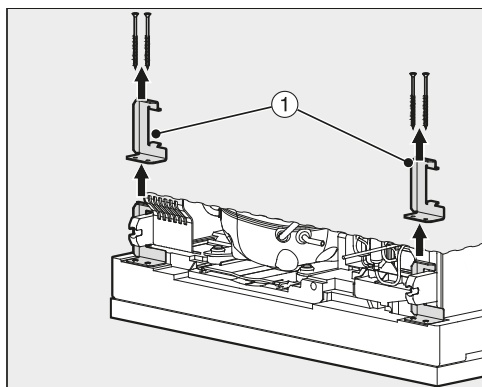
## Встраивание винного холодильника

Все действия по монтажу демонстрируются на винном холодильнике с навесной дверцей на правую сторону. Если вы измените навеску дверцы на левую сторону, примите во внимание данное изменение на отдельных этапах монтажа.

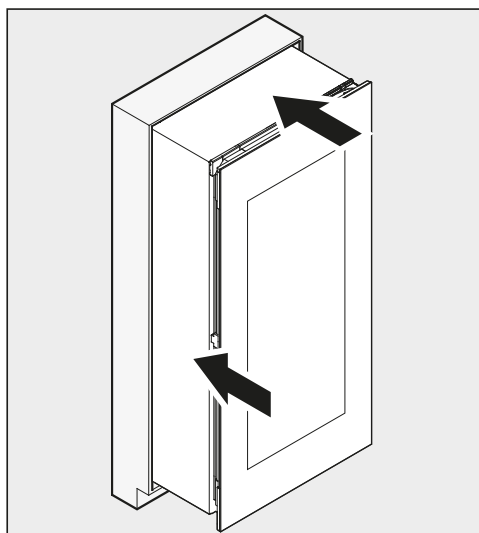
**⚠** Опасность короткого замыкания и возгорания!

При задвигании винного холодильника следите за тем, чтобы сетевой кабель не был пережат! Никогда не пользуйтесь винным холодильником при дефекте сетевого кабеля!

### Подготовка винного холодильника



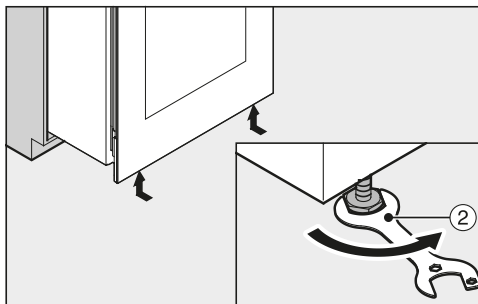
- С обеих сторон с задней стенки холодильника открутите транспортировочные крепления ① и снимите их движением вверх.
- Проложите сетевой кабель к месту размещения розетки.



- Задвиньте винный холодильник на две трети в мебельную нишу.

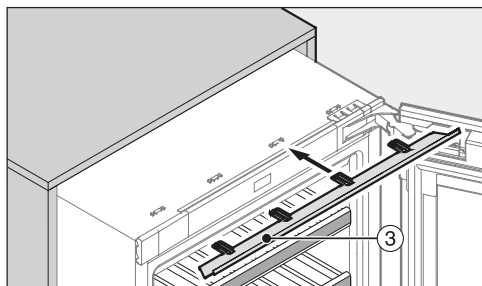
**⚠** Опасность повреждений!

Винный холодильник имеет удлиненную вниз дверцу, и его ни при каких обстоятельствах нельзя устанавливать вертикально!

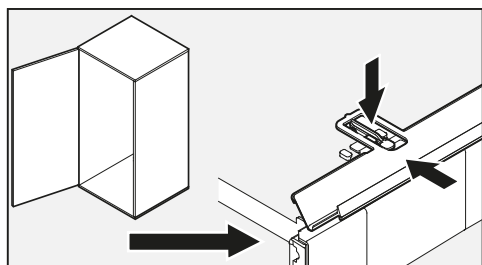


- Вкрутите передние регулировочные ножки винного холодильника с помощью прилагаемого гаечного ключа ② полностью внутрь.

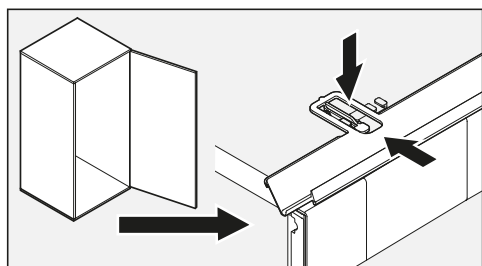
## Встраивание винного холодильника



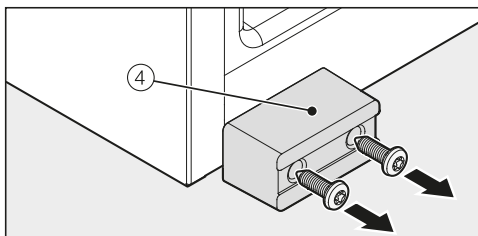
- Задвиньте прилагаемую декоративную планку ③ спереди в зажимы винного холодильника.



- Если дверца винного холодильника навешана с левым дверным упором, учтите положение язычков декоративной планки (см. рисунок выше).



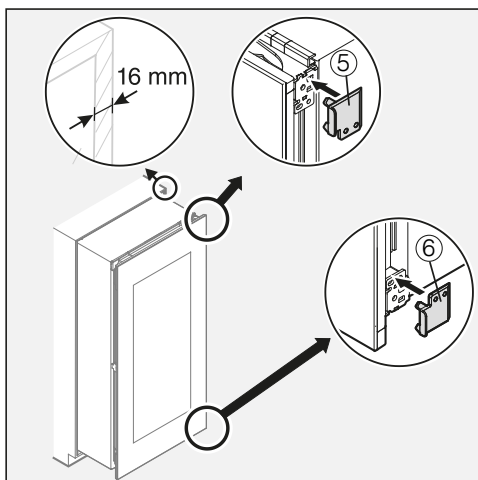
- Если дверца винного холодильника навешана с правым дверным упором, учтите положение язычков декоративной планки (см. рисунок выше).



- Если вы этого ещё не сделали, открутите транспортировочное крепление ④ от винного холодильника спереди.

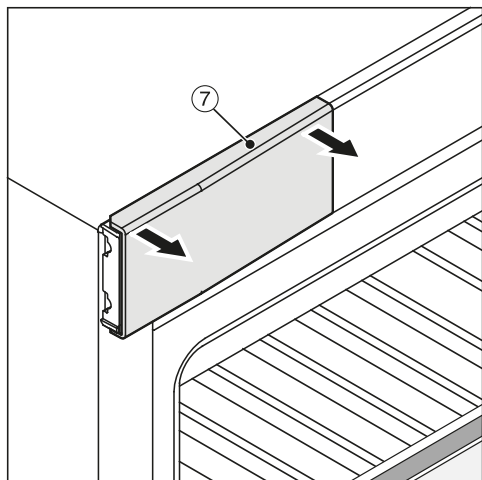
**Совет:** Сохраните его на случай, если позднее холодильник потребуется переносить или перевозить.

**Только для шкафов с толщиной стенок 16 мм:**

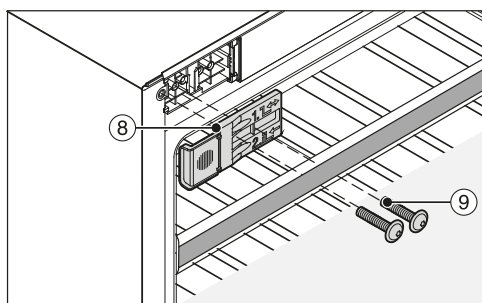


- Вставьте прилагаемые проставки ⑤ и ⑥ справа в шарниры.
- Откройте дверцу прибора.

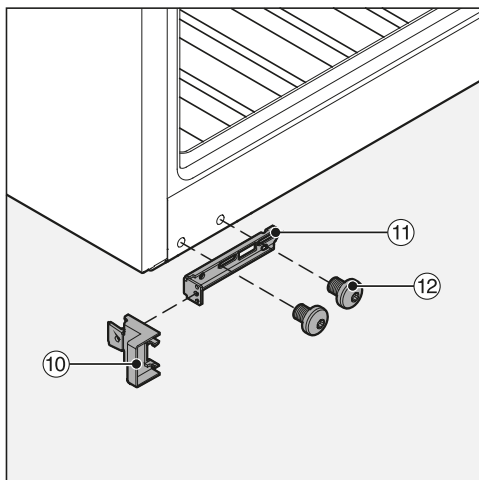
## Встраивание винного холодильника



- Снимите верхнюю облицовочную деталь (7).

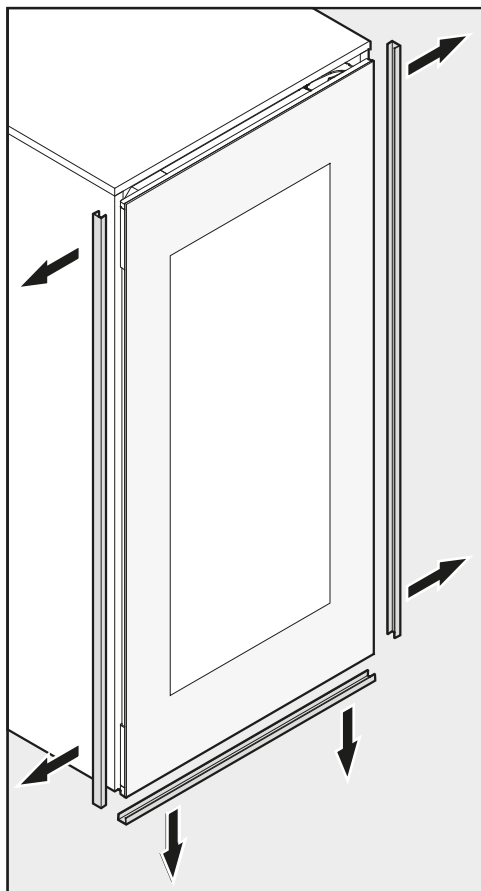


- Прикрутите неплотно прилагаемый крепёжный уголок (8) имеющимися винтами (9) к винному шкафу слева сверху (1-е и 3-е отверстия слева). Не затягивайте винты плотно, так чтобы крепёжный уголок (8) можно было сдвинуть.

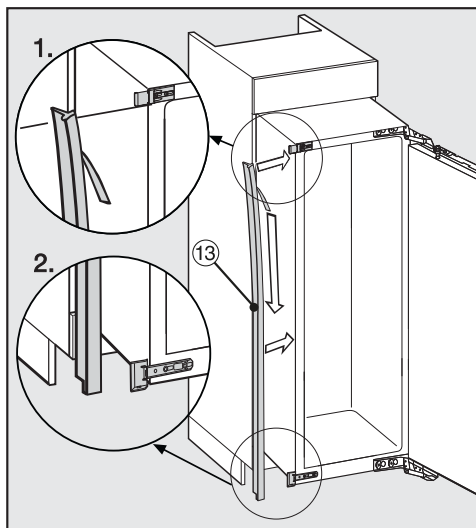


- Насадите прилагаемую опорную деталь (10) на крепёжный уголок, также имеющийся в комплекте (11).
- Прикрутите неплотно крепёжный уголок (11) имеющимися винтами (12) к винному шкафу снизу. Не затягивайте винты (12) плотно, так чтобы крепёжный уголок можно было сдвинуть.

## Встраивание винного холодильника



- Со всех сторон дверцы винного холодильника снимите защиту кромок.
- Задвиньте винный холодильник на две трети в мебельную нишу.



- Удалите защитную плёнку с прилагаемой уплотнительной ленты 13.
- Наклейте уплотнительную ленту 13 заподлицо на ту сторону прибора, в которую будет открываться дверца.
  1. Для этого приложите уплотнительную ленту 13 к нижнему краю верхнего крепёжного уголка.
  2. Плотно приклейте её по всей длине.
- Теперь при необходимости для ограничения угла открывания дверцы установите прилагаемые штифты сверху в шарниры (см. «Регулировка дверного шарнира»).

# Встраивание винного холодильника

## Встраивание винного холодильника

Если прибор задвинут в нишу слишком далеко, его дверцу невозможно правильно закрыть. Это может привести к обледенению, образованию конденсата и другим функциональным неполадкам, вследствие которых может увеличиться энергопотребление прибора!

Задвигайте винный холодильник в нишу до тех пор, пока расстояние по периметру от корпуса прибора до передней части боковых стенок не составит **42 мм**.

■ Задвиньте винный холодильник в нишу до тех пор, пока все крепёжные уголки сверху и снизу не прижмутся к переднему краю боковой стенки шкафа.

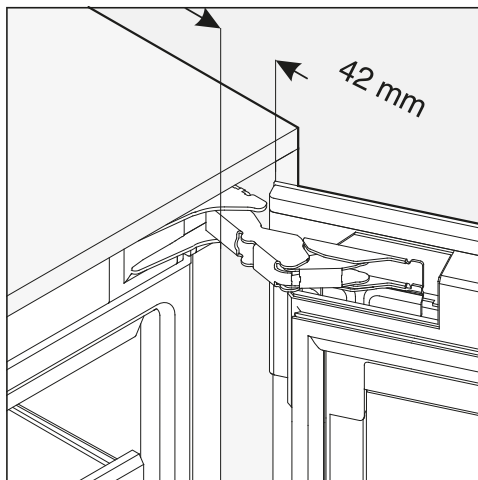
– Для шкафов с толщиной стенок **16 мм**:

Проставки прижимаются сверху и снизу к переднему краю боковой стенки шкафа.

– Для шкафов с толщиной стенок **19 мм**:

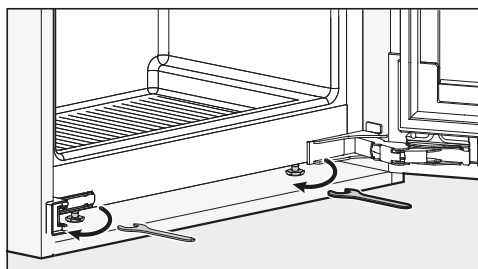
Передние края верхнего и нижнего шарниров находятся заподлицо с передним краем боковой стенки шкафа.

■ Проконтролируйте ещё раз, прилегают ли крепёжные уголки сверху и снизу к переднему краю боковой стенки шкафа.



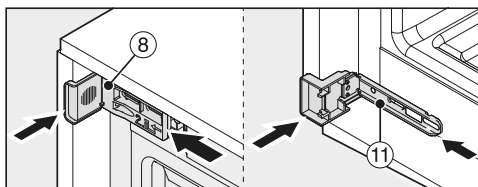
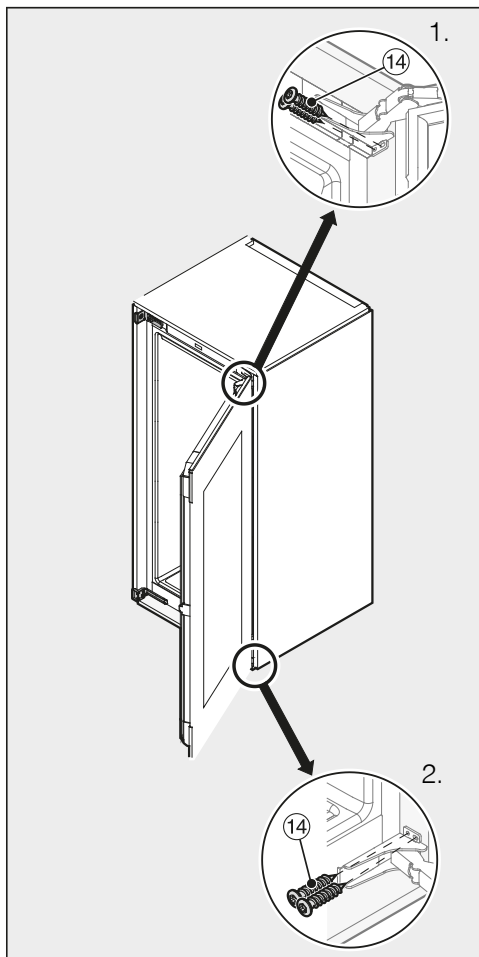
Таким образом соблюдается расстояние в **42 мм** по периметру переднего края боковой стенки шкафа.

■ Закройте дверцу винного холодильника и сориентируйте его ровно по отношению к окружающим фронтальным поверхностям, при необходимости выдвиньте винный холодильник соответствующим образом вперёд.



■ При необходимости выровняйте винный холодильник по отношению к окружающим фронтальным поверхностям по высоте с обеих сторон с помощью регулировочных ножек, поворачивая их прилагаемым гаечным ключом.

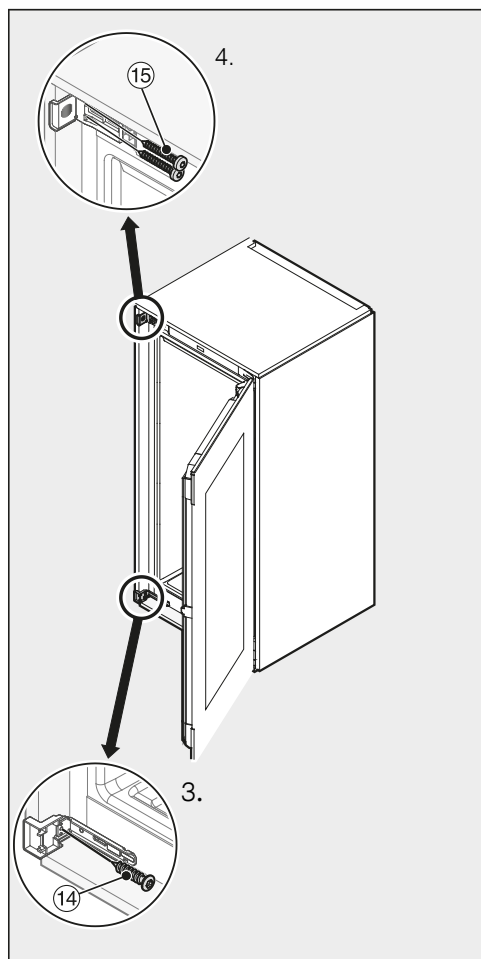
## Встраивание винного холодильника



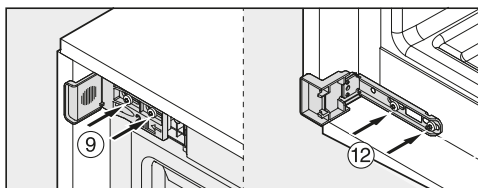
- Сдвиньте крепёжные уголки ⑧ и ⑪ как можно дальше к стенке шкафа.

- Прижмите винный холодильник стороной с шарнирами к стенке шкафа.
- Чтобы соединить винный холодильник с нишей для встраивания, сначала вкрутите со стороны с шарнирами прилагаемые длинные шурупы ⑭ вверху и внизу через шарнирные планки (1-ую и 2-ую).

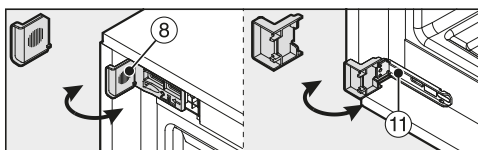
## Встраивание винного холодильника



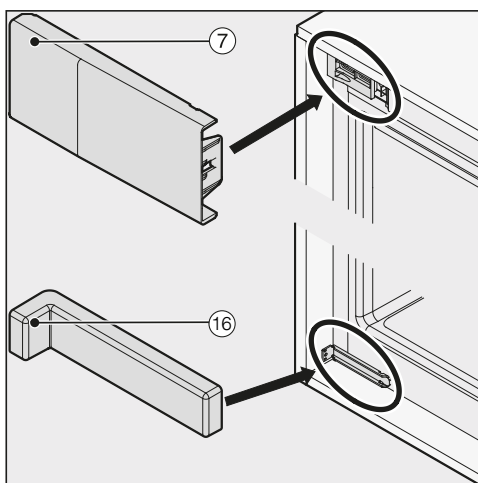
- Теперь закрепите винный холодильник с другой стороны с нишей для встраивания, прикрутив прилагаемые длинные шурупы (14) и (15) внизу и вверху сквозь шарнирные планки (3-ю и 4-ю).



- Туго затяните шурупы (9) и (12).



- Отломите выступающие концы крепёжного уголка (8) и (11). Они больше не понадобятся, и их можно выкинуть вместе с бытовым мусором.

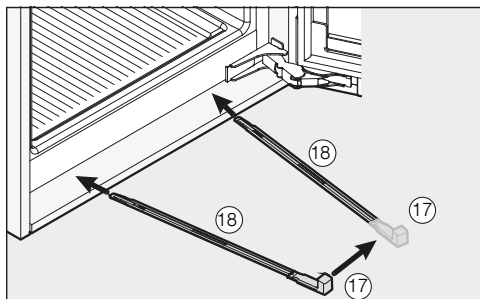


- Установите облицовочную пластину (7) на верхний крепёжный уголок.
- Установите прилагаемую облицовочную пластину (16) на нижний крепёжный уголок.

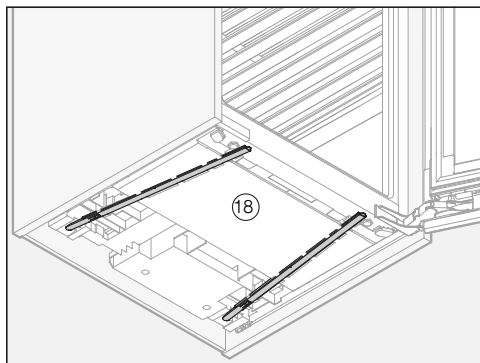


## Встраивание винного холодильника

Для дополнительной фиксации винного холодильника в нише для встраивания задвиньте между винным холодильником и днищем шкафа направляющие для стабилизации:



- Сначала прикрепите ручку ⑰ к одной из направляющих для стабилизации ⑱.

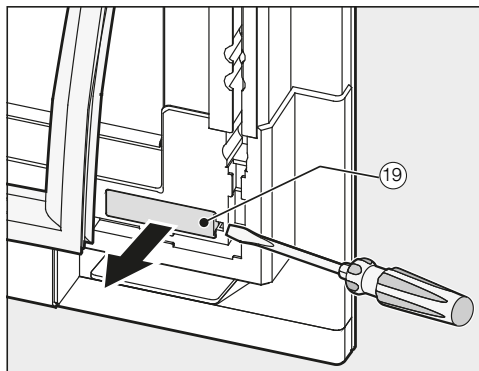


- Задвигайте направляющую для стабилизации ⑱ в заводной канал, пока это возможно. Теперь выньте ручку ⑰, наденьте её на другую прилагаемую направляющую для стабилизации и задвиньте и её также.

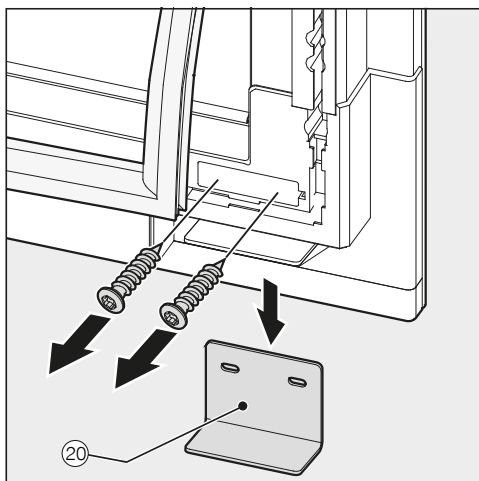
**Совет:** Важно! Поднимите ручку ⑰ на случай, если позднее потребуется заново встраивать винный холодильник.

- Проверьте прочность и надёжность установки винного холодильника в нише для встраивания и правильность закрытия дверцы холодильника.

- Если вы ещё этого не сделали, снимите транспортировочное крепление следующим образом:

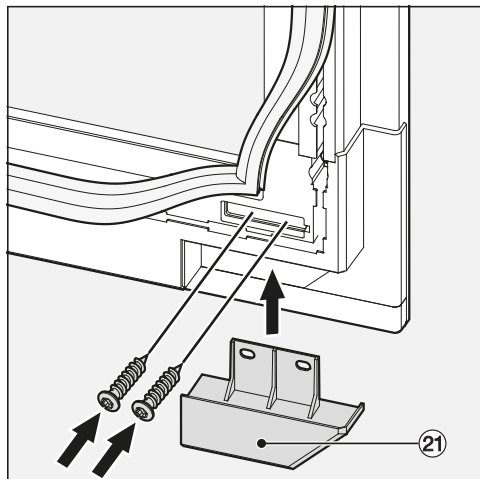


- Оттяните дверное уплотнение на нижнем углу дверцы прибора немного назад и снимите крышку ⑲.

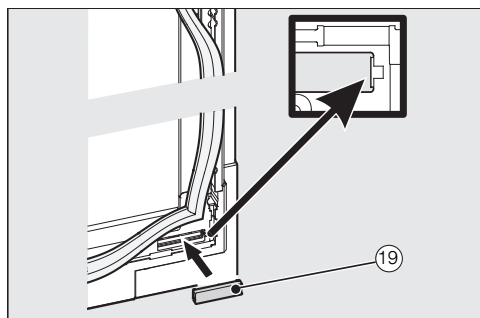


## Встраивание винного холодильника

- Если вы этого ещё не сделали, открутите транспортировочное крепление ⑳ от винного холодильника снизу.

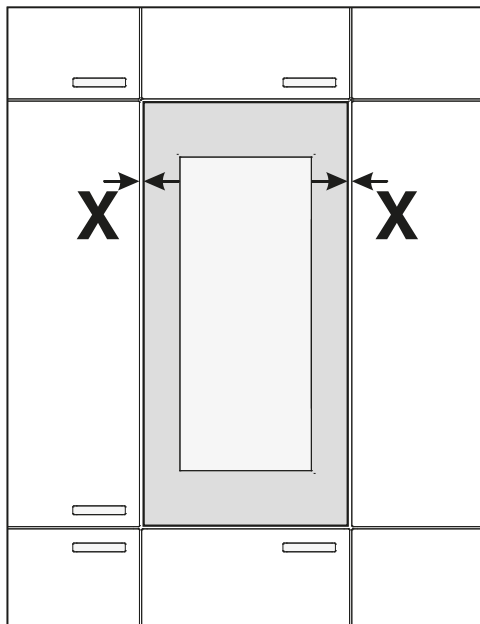


- Прикрутите снизу прилагаемую крышку ㉑.



- Снова наденьте крышку ⑲ и закрепите уплотнение.
- Затем проверьте прочность и надёжность установки винного холодильника в нише для встраивания и правильность закрытия дверцы холодильника.

## Регулировка дверцы прибора



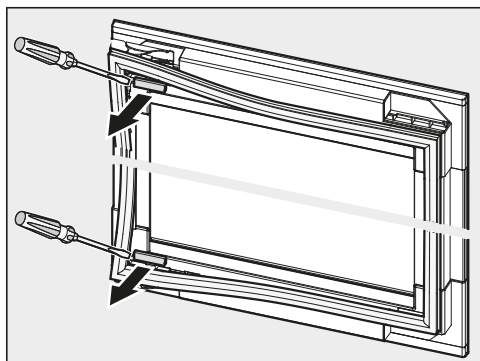
- Ориентируйте дверцу винного холодильника по ширине (X) по отношению к окружающим фронтальным поверхностям.

### Опасность повреждений!

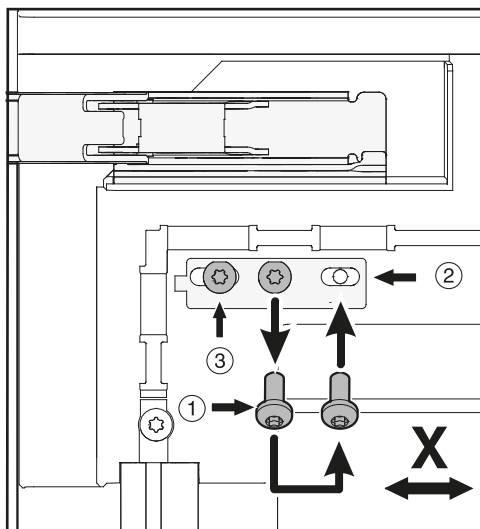
При регулировке положения дверцы обращайте внимание на соседнюю фронтальную поверхность на стороне с шарниром.

Сначала осторожно попробуйте после регулировки положения дверцы открыть её и при необходимости отрегулируйте её повторно.

## Встраивание винного холодильника

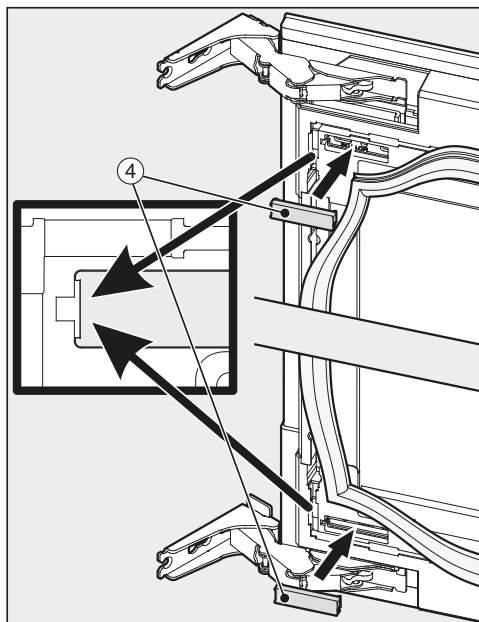


- Приподнимите уплотнение с дверцы винного холодильника и снимите крышки.



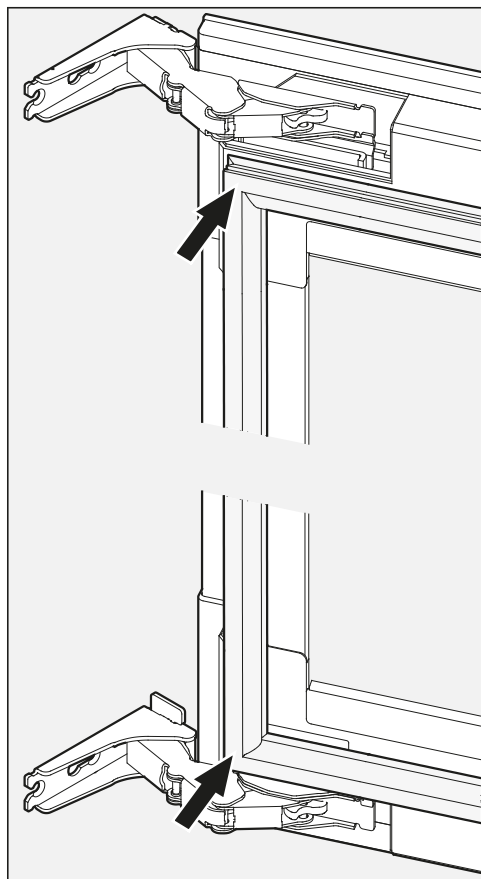
- Открутите винт ① и переставьте его в положение ②.
- Ослабьте винт ③.
- Выполните эти действия также на дверце снизу.
- Отрегулируйте дверцу винного холодильника по ширине (X) таким образом, чтобы размеры зазоров с обеих сторон дверцы совпадали.

- Туго затяните винты в положениях ② и ③.



- Заново вставьте крышки ④.

## Встраивание винного холодильника



Так вы можете убедиться, что винный холодильник встроен правильно:

- Дверца прибора закрывается правильно.
- Дверца не прилегает к корпусу шкафа.
- Уплотнение у верхнего угла со стороны ручек прилегает плотно.
- Для проверки положите в прибор включённый фонарик и закройте дверцы прибора. Выключите в помещении свет и проверьте, пробивается ли свет с боков прибора. Если это происходит, проверьте правильное выполнение отдельных этапов монтажа.

- Повторно закрепите уплотнение на дверце прибора.

## Уважаемый покупатель!

Гарантийный срок на бытовую технику, ввезенную на территорию страны приобретения через официальных импортеров составляет 24 месяца, при условии использования изделия исключительно для личных, семейных, домашних и иных нужд, не связанных с осуществлением предпринимательской деятельности.

На аксессуары и запасные части, приобретаемые отдельно, не в составе основного товара, гарантийный срок не устанавливается.

Гарантийный срок исчисляется с даты передачи товара покупателю. Пожалуйста, во избежание недоразумений, сохраняйте документы, подтверждающие передачу товара (товарные накладные, товарные чеки и иные документы, подтверждающие передачу товара в соответствии с требованиями действующего законодательства) и предъявляйте их сервисным специалистам при обращении за гарантийным обслуживанием.

В течение гарантийного срока Вы можете реализовать свои права на безвозмездное устранение недостатков изделия и удовлетворение иных установленных законодательством требований потребителя в отношении качества изделия, при условии использования изделия по назначению и соблюдения требований по установке, подключению и эксплуатации изделия, изложенных в настоящей инструкции.

В случае выполнения подключения третьими лицами сохраняйте документы, свидетельствующие об оплате и выполнении услуг по установке и подключению.

Внимание! Каждое изделие имеет уникальный заводской номер. Заводской номер позволяет установить дату производства изделия и его комплектацию. Называйте заводской номер изделия при обращении в сервисную службу Miele, это позволит Вам получить более быстрый и качественный сервис.

В случае устранения сервисной службой Miele неполадок оборудования в период действия гарантийного срока посредством замены детали указанного оборудования, клиент обязан вернуть представителю сервисной службы демонтированную деталь по окончании ремонта (в момент устранения неполадки оборудования).

**Сервисная служба Miele оставляет за собой право отказать в гарантийном обслуживании в случаях:**

- Обнаружения механических повреждений товара;
- Неправильного хранения и/или небрежной транспортировки;
- Обнаружения повреждений, вызванных недопустимыми климатическими условиями при транспортировке, хранении и эксплуатации;
- Обнаружения следов воздействия химических веществ и влаги;
- Несоблюдения правил установки и подключения;
- Несоблюдения требований инструкции по эксплуатации;
- Обнаружения повреждений товара в результате сильного загрязнения;
- Обнаружения повреждений в результате неправильного применения моющих средств и расходных материалов или использования не рекомендованных производителем средств по уходу;
- Обнаружения признаков разборки, ремонта и иных вмешательств лицами, не имеющими полномочий на оказание данных услуг;
- Включения в электрическую сеть с параметрами, не соответствующими ГОСТу, ДСТУ;
- Повреждений товара, вызванных животными или насекомыми;
- Противоправных действий третьих лиц;

# Гарантия качества товара

---

- Действий непреодолимой силы (пожара, залива, стихийных бедствий и т.п.);
- Нарушения функционирования товара вследствие попадания во внутренние рабочие объемы посторонних предметов, животных, насекомых и жидкостей.

## **Гарантийное обслуживание не распространяется на:**

- работы по регулировке, настройке, чистке и прочему уходу за изделием, оговоренные в настоящей Инструкции по эксплуатации;
- работы по замене расходных материалов (элементов питания, фильтров, лампочек освещения, мешков-пылесборников, и т.д.), оговоренные в настоящей Инструкции по эксплуатации.

## **Недостатками товара не являются:**

- запаха нового пластика или резины, издаваемый товаром в течение первых дней эксплуатации;
- изменение оттенка цвета, глянца частей оборудования в процессе эксплуатации;
- шумы (не выходящие за пределы санитарных норм), связанные с принципами работы отдельных комплектующих изделий, входящих в состав товара:
  - вентиляторов
  - масляных/воздушных доводчиков дверей
  - водяных клапанов
  - электрических реле
  - электродвигателей
  - ремней
  - компрессоров
- шумы, вызванные естественным износом (старением) материалов:
  - потрескивания при нагреве/охлаждении
  - скрипы
  - незначительные стуки подвижных механизмов
- необходимость замены расходных материалов и быстроизнашивающихся частей, пришедших в негодность в результате их естественного износа.

## **Сервисные центры Miele**

Сервисная сеть Miele включает в себя собственные сервисные центры в Москве, Санкт-Петербурге, Киеве и Алматы, региональных сервисных специалистов Miele и партнерские сервисные центры в регионах. Со списком городов, в которых представлен сервис Miele, Вы можете ознакомиться на интернет-сайте компании:

- для России: [www.miele.ru](http://www.miele.ru)
- для Украины: [www.miele.ua](http://www.miele.ua)
- для Казахстана: [www.miele.kz](http://www.miele.kz)

В случае необходимости сервисной поддержки просим обращаться по телефонам “Горячей линии”, указанным на странице **Контактная информация о Miele**.

# Контактная информация о Miele

---

По всем вопросам, связанным с приобретением техники, приобретением дополнительных принадлежностей и расходных материалов, а также в случае необходимости сервисной поддержки просим обращаться по телефону “Горячей линии”.

## **Российская Федерация**

Горячая линия для РФ 8-800-200-29-00 (звонок бесплатный на всей территории РФ)

E-mail: [service@miele.ru](mailto:service@miele.ru)

Internet: [www.miele.ru](http://www.miele.ru)

Адрес ООО Миле СНГ

125284 Москва,

Ленинградский проспект, 31А, стр.1

Адрес филиала ООО Миле СНГ в г. Санкт-Петербурге

197046 Санкт-Петербург

Петроградская наб., 18 а

## **Украина**

ООО « Миле »

ул. Жилинская 48, 50А, Киев, 01033 БЦ « Прайм »

Тел. 0 800 500290 (звонок со стационарного телефона на территории Украины бесплатный)

(044) 496 03 00

Факс (044) 494 22 85

E-mail: [info@miele.ua](mailto:info@miele.ua)

Internet: [www.miele.ua](http://www.miele.ua)

## **Республика Казахстан**

ТОО « Миле »

050059, г. Алматы Проспект Аль-Фараби, 13

Тел. (727) 311 11 41

Факс (727) 311 10 42

Горячая линия 8-800-080-53-33

E-mail: [info@miele.kz](mailto:info@miele.kz)

Internet: [www.miele.kz](http://www.miele.kz)

## **Другие страны СНГ**

По всем вопросам приобретения дополнительных принадлежностей и расходных материалов, а также в случае необходимости сервисной поддержки, просим обращаться к продавцу, у которого Вы приобрели это изделие.

Внимание!

Условия гарантии в данных странах (в силу местного законодательства) могут быть иными. Уточнить условия гарантии можно у продавца.

Контактные данные продавцов в странах СНГ можно получить в контактном центре

ООО Миле СНГ

Тел. + 7 (495) 745 89 90

Факс + 7 (495) 745 89 84

E-mail: [info@miele.ru](mailto:info@miele.ru)









# Miele

Производитель:

Миле & Ци. КГ, Карл-Миле-Штрассе, 29, 33332 Гютерсло, Германия  
Miele & Cie. KG, Carl-Miele-Straße 29, 33332 Gütersloh, Deutschland

Изготовлено на заводе:

Либхерр-Линц ГмБХ, Доктор-Ханс-Либхерр-Штрассе, 1, 9900 Линц, Австрия  
Liebherr-Werk Lienz Ges.m.b.H., Dr.-Hans-Liebherr-Str. 1, 9900 Lienz, Österreich

Импортеры:

Уполномоченный представитель  
производителя на территории РФ:  
ООО Миле СНГ  
Российская Федерация и страны СНГ  
125284 Москва,  
Ленинградский пр-т, д. 31а, стр. 1  
Телефон: (495) 745 8990  
8 800 200 2900  
Телефакс: (495) 745 8984

Internet: [www.miele.ru](http://www.miele.ru)  
E-mail: [info@miele.ru](mailto:info@miele.ru)

ТОО Миле  
Казахстан  
050059, г. Алматы  
Проспект Аль-Фараби, 13  
Тел. (727) 311 11 41  
8-800-080-53-33  
Факс (727) 311 10 42

ООО «Миле»  
ул. Жиянская 48, 50А  
01033 Киев, Украина  
Телефон: + 38 (044) 496 0300  
Телефакс: + 38 (044) 494 2285

Internet: [www.miele.ua](http://www.miele.ua)  
E-mail: [info@miele.ua](mailto:info@miele.ua)



# EAC

KWT 6722 iG S

ru - RU, UA, KZ

M.-Nr. 10 865 980 / 00