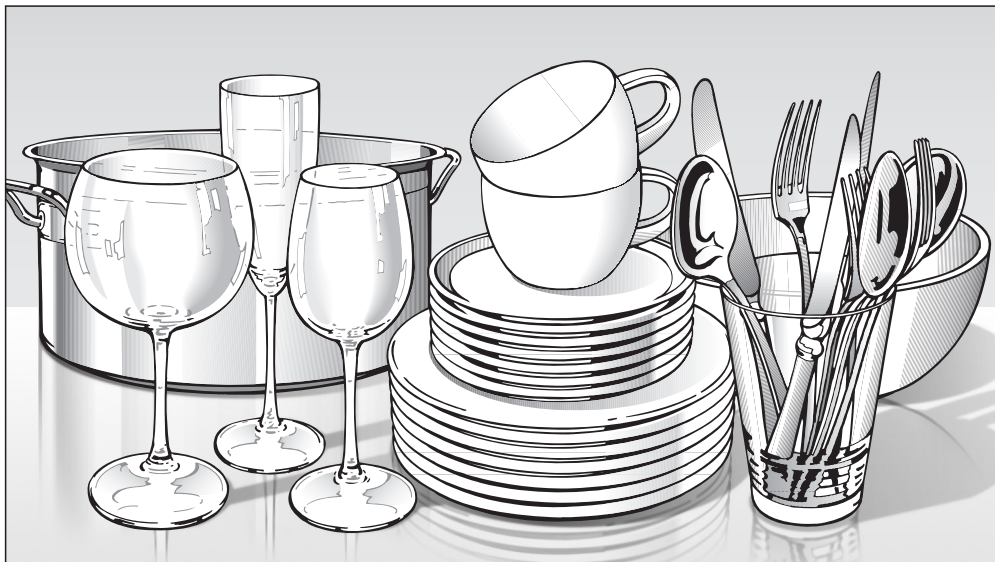


Miele
PROFESSIONAL


Инструкция по эксплуатации



Профессиональная посудомоечная
машина

PG 8130 / PG 8130 U / PG 8130i /
PG 8130 U/i / PG 8131i /
PG 8132 SCi

ru - RU, KZ

 До установки, подключения и подготовки прибора к работе **обязательно** прочитайте инструкцию по эксплуатации. Вы обезопасите себя и предотвратите повреждения Вашего прибора.

M.-Nr. 10 764 220



Указания к инструкции	6
Описание прибора	7
Внешний вид прибора	7
Панель управления	8
Принцип работы дисплея	9
Надлежащее использование	10
Указания по безопасности и предупреждения	12
Ваш вклад в охрану окружающей среды	19
Экономное мытьё посуды	20
Первый ввод в эксплуатацию	21
Открывание дверцы	21
Закрывание дверцы	21
Защита от детей	21
Основные установки	22
Для первого ввода в эксплуатацию Вам нужно:	24
Регенерационная соль	24
Заполнение контейнера солью	25
Индикатор недостатка соли	26
Ополаскиватель	27
Заполнение контейнера ополаскивателем	27
Индикатор недостатка ополаскивателя	28
Размещение посуды и столовых приборов	29
На что следует обратить внимание	29
Изменение конфигурации коробов FlexAssist	32
Верхний короб	32
Перестановка верхнего короба	35
Нижний короб	36
Столовые приборы	39
Выдвижной поддон 3D+ для столовых приборов (в зависимости от модели)	39
Корзина для столовых приборов (в зависимости от модели)	41
Примеры размещения	42
Посудомоечные машины с поддоном для столовых приборов	42
Посудомоечные машины с корзиной для столовых приборов	44
Эксплуатация	46
Моющее средство	46
Замена моющего средства	48
Загрузка моющего средства	49


Содержание

Включение.....	50
Выбор программы.....	50
Запуск программы.....	50
Индикатор времени.....	51
Управление расходом электроэнергии.....	51
Конец программы.....	52
Выключение.....	52
Извлечение посуды.....	52
Остановка выполнения программы.....	53
Замена программы.....	53
Программные опции.....	54
Опции.....	54
Отсрочка старта с Eco-запуском.....	55
Обзор программ.....	58
Чистка и уход.....	61
Техобслуживание.....	61
Чистка моечной камеры.....	61
Чистка дверного уплотнения и дверцы.....	62
Чистка фронтальной поверхности машины.....	62
Очистка распылительных коромысел.....	63
Проверка сеток фильтра в моечной камере.....	64
Чистка фильтров.....	64
Помощь при неполадках.....	66
Технические неполадки.....	66
Неполадки в системе подачи/слива воды.....	68
Общие проблемы, связанные с работой посудомоечной машины.....	69
Шумы.....	70
Неудовлетворительный результат мойки.....	71
Устранение неисправностей.....	74
Чистка фильтра в заливном шланге.....	74
Чистка сливного насоса и обратного клапана.....	75
Сервисная служба.....	76
Контактная информация для обращения в случае неисправностей.....	76
Обновление программ.....	76
Дополнительно приобретаемые принадлежности.....	77
Подключение электропитания.....	78

Подключение воды	79
Система защиты от протечек Miele.....	79
Подача воды.....	79
Слив воды	81
Технические характеристики	82
Меню «Установки»	83
Вход в меню «Установки»	83
Язык ▾	83
Текущее время	84
Жёсткость воды	85
Ополаскиватель	86
Внешнее дозирование	86
Единица измерения температуры	87
Температура окончательного ополаскивания.....	87
Есо-запуск.....	88
Объединение техники в сеть	90
Miele@home	90
2. Промежуточное ополаскивание.....	94
Яркость.....	94
Память	94
Индикаторы недостатка средств	94
Контроль фильтров	94
Автоматическое открывание	95
Освещение рабочей камеры BrilliantLight (в зависимости от оснащения модели).....	95
Версия программного обеспечения	95
Торговля	96
Заводские настройки	96
Выход из меню установок.....	96
Гарантийные обязательства	97
.....	000

Указания к инструкции

Предупреждения

 Отмеченные таким значком указания содержат информацию, относящуюся к безопасности. Они также включают в себя информацию, предупреждающую об опасности получения травм персоналом и возможности материального ущерба.
Внимательно прочитайте предупреждения и соблюдайте приводимые в них требования по эксплуатации и правила поведения.

Указания

Указания содержат информацию, на которую следует обращать особое внимание.
Указания заключаются в широкую рамку.

Дополнительные сведения и замечания

Дополнительные сведения и замечания приводятся заключёнными в простую тонкую рамку.
Для обращения с профессиональной посудомоечной машиной они не столь существенны.

Шаги действий

Необходимые действия по управлению профессиональной посудомоечной машиной помечены специальными значками. Эти действия последовательно объясняют всю процедуру по управлению.
Перед описанием каждого действия стоит значок в виде чёрного квадрата.


Пример:

■ Выберите нужную установку и подтвердите выбор нажатием средней кнопки.

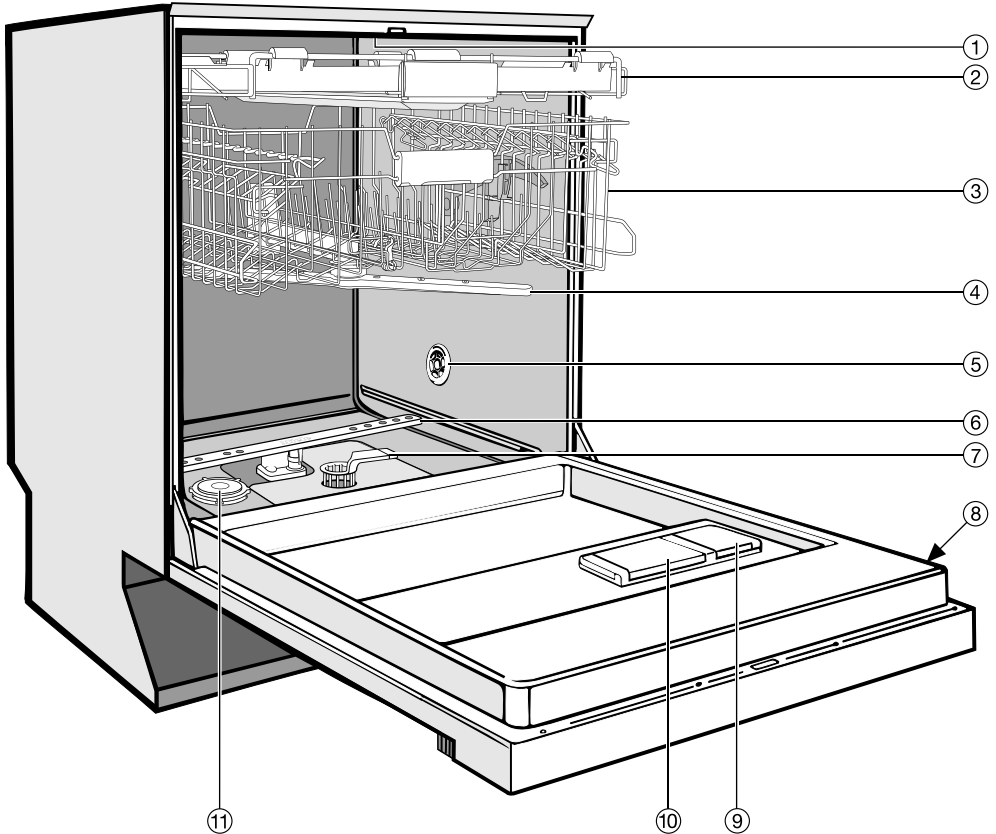
Дисплей

Информация, которая будет отображаться на экране дисплея профессиональной посудомоечной машины, приводится особым шрифтом, который повторяет шрифт дисплея.

Пример:

Если на дисплее появится сообщение  Конец программы или Авт. открывание

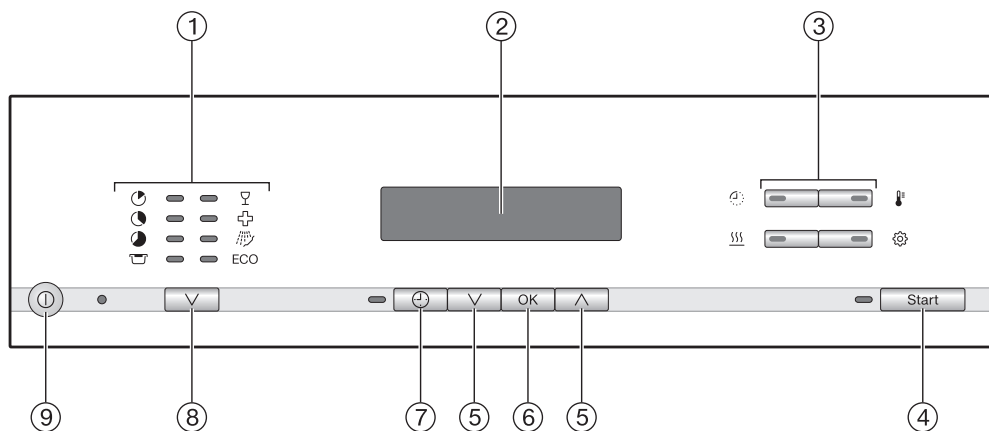
Внешний вид прибора



- ① Верхнее коромысло-распылитель (не отображено на рис.)
- ② Выдвижной поддон для столовых приборов (в зависимости от модели)
- ③ Верхний короб
- ④ Среднее коромысло-распылитель
- ⑤ Отверстие для поступления воздуха при сушке
- ⑥ Нижнее коромысло-распылитель
- ⑦ Комбинированный фильтр
- ⑧ Типовая табличка
- ⑨ Контейнер для ополаскивателя
- ⑩ Двухкамерная кювета для моющего средства
- ⑪ Контейнер для регенерационной соли

Описание прибора

Панель управления



- ① Список программ
- ② Дисплей
- ③ Кнопки опций
- ④ Кнопка *Старт* с индикатором
- ⑤ Кнопки со стрелками ∇/\wedge
- ⑥ Кнопка *OK*
- ⑦ Кнопка \oplus (Отсрочка старта) с индикатором
- ⑧ Кнопка ∇ для выбора программ
- ⑨ Кнопка I (Вкл/Выкл)

Принцип работы дисплея

Общая информация

С помощью дисплея Вы можете выбрать или настроить следующее:

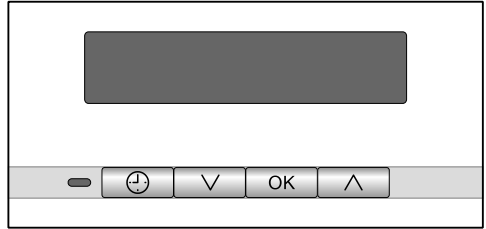
- программу
- функцию FlexiTimer (отсрочка старта)
- меню «Установки»

На дисплее может быть отображено следующее:

- текущее время
- этап программы
- предполагаемое время до окончания программы
- расход электроэнергии и воды (EcoFeedback)
- возможно, индикация возникших неполадок и рекомендации

В целях экономии электроэнергии посудомоечная машина выключается через несколько минут, если Вы в течение этого времени не будете использовать никакие кнопки. Чтобы снова включить машину, нажмите кнопку ①.

Меню «Установки»



В меню «Установки» Вы можете настроить электронику посудомоечной машины, в зависимости от изменения требований к ее работе. Для входа в меню установок необходимо нажать определенную комбинацию кнопок (см. главу «Установки»).

Стрелки на дисплее указывают на возможность дальнейшего выбора. Соответственно, Вы можете с помощью кнопок со стрелками ∇/Δ под дисплеем выбрать эти возможности.

С помощью кнопки **OK** Вы подтверждаете сообщения или установки и переходите в следующее меню или на другой уровень меню.

Сделанный выбор отмечается галочкой \checkmark .

Если Вы снова хотите покинуть подменю, выберите на дисплее кнопками со стрелками ∇/Δ опцию назад \leftarrow и подтвердите ее с помощью **OK**. Если несколько секунд Вы не будете нажимать никакую кнопку, индикация на дисплее снова перейдет на предыдущий уровень меню. Тогда Вам придется при необходимости повторить Ваши установки.

Надлежащее использование

Эта профессиональная посудомоечная машина соответствует положениям о технической безопасности. Однако, ее ненадлежащая эксплуатация может привести к травмам пользователей и материальному ущербу.

Внимательно прочитайте инструкцию по эксплуатации, прежде чем включать эту профессиональную посудомоечную машину. В ней содержатся важные указания по безопасности, эксплуатации и техобслуживанию. Благодаря этому Вы защитите себя и избежите повреждений Вашей машины. Сохраняйте инструкцию по эксплуатации, чтобы можно было ее передать следующему владельцу машины.

▶ Данная профессиональная посудомоечная машина предназначена для профессионального применения в офисах, клубах, на предприятиях, в кафе и в небольших отелях, в кухонных студиях и в подобных условиях эксплуатации.

Профессиональная посудомоечная машина может также использоваться в домашнем хозяйстве, в загородных домах, в городских особняках и т.п.

▶ Далее по тексту этой инструкции по эксплуатации профессиональная посудомоечная машина будет называться посудомоечной машиной.

Бокалы, столовые приборы и посуда названы в данной инструкции по эксплуатации предметами, если в тексте отсутствует более подробное описание.

▶ Посудомоечная машина не предназначена для непрерывной эксплуатации.

▶ Посудомоечная машина не предназначена для мытья медицинских инструментов и лабораторной посуды.

▶ Используйте данную посудомоечную машину исключительно для мытья стаканов/бокалов, посуды и столовых приборов. Использование машины в любых других целях, внесение изменений в её конструкцию недопустимо и может оказаться опасным. Компания Miele не несёт ответственности за возможные повреждения, причиной которых является ненадлежащее использование или неправильная эксплуатация прибора.

- ▶ Посудомоечная машина предназначена исключительно для стационарного использования во внутренних помещениях.
- ▶ Специальные вставки следует использовать только в соответствии с их назначением.
- ▶ Лицам, которые по состоянию здоровья или из-за отсутствия опыта и соответствующих знаний не могут уверенно управлять посудомоечной машиной, не рекомендуется её эксплуатация без присмотра или руководства со стороны ответственного лица.
- ▶ Посудомоечная машина оснащена в связи с особыми требованиями (например, в отношении температуры, влажности, стойкости к химическим реагентам, износоустойчивости и вибрации) специальным осветительным элементом (в зависимости от модели). Этот осветительный элемент должен использоваться только для предусмотренного применения, для освещения моечной камеры. Он не подходит для освещения помещений. Замену может проводить только авторизованная компанией Miele специалист или сервисная служба Miele.

Указания по безопасности и предупреждения

Правильная установка

▶ Посудомоечную машину запрещается устанавливать во взрывоопасных и промерзающих помещениях.



▶ Будьте осторожны перед проведением монтажа машины и во время него. С некоторыми металлическими деталями связана опасность получения травм и порезов. Пользуйтесь защитными перчатками.

▶ Для обеспечения устойчивости встраиваемые посудомоечные машины следует устанавливать только под сплошную столешницу, соединённую со стоящими рядом шкафами.

▶ Вблизи посудомоечной машины можно размещать мебель только производственного назначения, чтобы избежать риска возможных повреждений мебели из-за конденсации водяного пара.

▶ Дверные пружины должны быть равномерно отрегулированы с обеих сторон. Они правильно отрегулированы, если полукруглая дверца (угол открывания ок. 45°) при отпуске остаётся в этом же положении. Кроме того, она не должна резко опускаться вниз. Разрешается эксплуатация машины только с правильно отрегулированными дверными пружинами.

Техническая безопасность

▶ Все работы по вводу посудомоечной машины в эксплуатацию, её техническому обслуживанию и ремонту должны выполняться только специалистами сервисной службы Miele, аттестованным специалистом по обслуживанию техники Miele или специалистом соответствующей квалификации. Вследствие неправильно выполненных работ по монтажу, техобслуживанию или ремонту прибора может возникнуть серьёзная опасность для пользователя, за которую компания Miele ответственности не несёт!

Указания по безопасности и предупреждения

- ▶ К обслуживанию посудомоечной машины допускается только проинструктированный надлежащим образом персонал. Обслуживающий персонал должен регулярно проходить инструктаж и обучение.
- ▶ Перед началом эксплуатации проверьте посудомоечную машину на предмет видимых повреждений. Ни в коем случае не вводите в эксплуатацию повреждённый прибор. Эксплуатация повреждённой посудомоечной машины ставит под угрозу вашу безопасность!
- ▶ Неисправный или негерметичный прибор следует сразу вывести из эксплуатации и обратиться в сервисный центр Miele, к авторизованному партнёру Miele или к специалисту соответствующей квалификации.
- ▶ Вышедшие из строя детали должны заменяться только на оригинальные запчасти Miele. Только при использовании таких запчастей фирма Miele гарантирует, что в полном объеме будут выполнены требования к работе и безопасности.
- ▶ Электробезопасность прибора гарантирована только в том случае, если он подключён к системе защитного заземления, выполненной в соответствии с предписаниями. В случае сомнений поручите специалисту-электрику проверку электропроводки в помещении, где установлена машина. Компания Miele не несёт ответственности за повреждения, причиной которых является отсутствующее или оборванное защитное соединение (например, в случае удара электрическим током).
- ▶ Обратите внимание на указания по монтажу в инструкции по эксплуатации и монтажном плане.
- ▶ Убедитесь в том, что параметры подключения (напряжение, частота и предохранитель), указанные на типовой табличке, соответствуют параметрам электросети в Вашем доме.

Указания по безопасности и предупреждения

- ▶ Посудомоечной машиной не должна закрываться сетевая вилка какого-либо электроприбора, так как глубина ниши для встраивания может быть небольшой, и из-за давления на вилку возникает угроза перегрева. Обратите внимание на указания в главе «Подключение электропитания».
- ▶ Не допускается подключение посудомоечной машины к электросети через многоместную розетку или удлинитель, так как они не могут обеспечить необходимую безопасность прибора (например, возникает опасность перегрева).
- ▶ Ни в коем случае не вскрывайте корпус посудомоечной машины. Возможное касание токоведущих частей, а также изменение электрического и механического устройства представляет опасность для Вас и может привести к нарушениям работы прибора.
- ▶ При повреждённом сетевом кабеле запрещается вводить посудомоечную машину в эксплуатацию. Повреждённый сетевой кабель должен заменяться только специальным кабелем. В целях обеспечения безопасности замена кабеля должна проводиться только специалистами сервисной службы Miele, аттестованным специалистом по обслуживанию техники Miele или специалистом соответствующей квалификации.
- ▶ Перед проведением технического обслуживания обязательно отключите посудомоечную машину от сети электропитания.
- ▶ Пластиковый корпус на конце шланга подачи воды содержит два электрических клапана. Не погружайте этот корпус в жидкости.
- ▶ В заливном шланге имеются провода, находящиеся под напряжением. Поэтому не допускается укорачивание этого шланга.

Указания по безопасности и предупреждения

▶ Встроенная система Waterproof надёжно защищает прибор от протечек воды при следующих условиях:

- правильная установка и подключение;
- своевременный ремонт посудомоечной машины или замена деталей при выявленных неисправностях;
- перекрытие водопроводного крана при длительном отсутствии (например, во время отпуска).

Система безопасности Waterproof функционирует также, если посудомоечная машина выключена. При этом прибор не должен быть отключён от электросети.

Правильная эксплуатация

▶ Посудомоечная машина предназначена только для эксплуатации с использованием воды и моющих средств, пригодных для посудомоечных машин. Прибор не должен эксплуатироваться с применением органических растворителей или легковоспламеняющихся жидкостей.

В этом случае возникает опасность взрыва и повреждения имущества протекшими жидкостями из-за разрушения деталей машины из резины и пластмассы.

▶ Используйте только те чистящие средства, которые предназначены для посудомоечных машин. При использовании других чистящих средств существует опасность повреждения обрабатываемых предметов и самой посудомоечной машины.

▶ Вы можете пораниться или споткнуться об открытую дверцу посудомоечной машины. Не оставляйте дверцу открытой без необходимости.

▶ Не вставляйте или не садитесь на открытую дверцу. Посудомоечная машина может опрокинуться и сломаться.

▶ После работ в сети водоснабжения необходимо удалить воздух из системы подачи воды в посудомоечную машину. В противном случае могут быть повреждены конструктивные элементы системы подачи воды.

Указания по безопасности и предупреждения

- ▶ При работе посудомоечной машины при высокой температуре постоянно контролируйте уровень температуры. При открывании дверцы прибора существует опасность получения ожогов или ошпаривания! Посуда, столовые приборы, корзины и вставки должны сначала остыть. Затем следует удалить возможно имеющиеся остатки горячей воды из тех мест в моечной камере, где они могут скапливаться.
- ▶ Вода в моечной камере не является питьевой!
- ▶ Предварительная обработка (например, с помощью чистящих средств), а также определенные загрязнения и некоторые моющие средства могут стать причиной пенообразования. Пена может существенно снизить результат мойки.
- ▶ Выступившая из моечной камеры пена может привести к повреждениям посудомоечной машины. При появлении из прибора пены необходимо сразу прервать выполнение программы и отсоединить посудомоечную машину от сети электропитания!
- ▶ При использовании моющих и специальных средств обязательно учитывайте указания производителя средства. Применяйте соответствующее моющее средство только в случаях, предусмотренных его изготовителем, что позволит избежать повреждений материалов и бурных химических реакций (например, реакции с выделением гремучих газов).
- ▶ Избегайте вдыхания порошкообразных моющих средств! Не глотайте моющее средство! Попадание моющего средства в дыхательные пути может вызвать раздражение в носу, полости рта и гортани. Незамедлительно обратитесь к врачу, если Вы вдохнули или проглотили моющее средство.
- ▶ Компания Miele не несёт ответственности за влияние химических моющих средств на материал обрабатываемых предметов. Учитывайте указания производителя моющего средства по условиям хранения, применению и дозированию.

Указания по безопасности и предупреждения

- ▶ Для того чтобы избежать повреждения материалов и коррозии в моечную камеру не должны попадать кислоты, растворители, содержащие хлор, и подверженные коррозии металлические предметы.
- ▶ Не мойте в посудомоечной машине предметы, загрязнённые пеплом, песком, воском, смазками или красителями. Эти вещества могут привести к повреждениям посудомоечной машины.
- ▶ Посудомоечную машину и непосредственно прилегающую к ней зону запрещается мыть струёй воды из шланга или паром под высоким давлением.
- ▶ Следите за тем, чтобы на внешний стальной корпус не попадали растворители/пары, содержащие кислоту, во избежание появления повреждений из-за коррозии.
- ▶ При вертикальном размещении острых и остроконечных столовых приборов учитывайте опасность получения травмы. Располагайте их таким образом, чтобы они не могли нанести травму.
- ▶ Перед размещением посуды удаляйте с нее все крупные и грубые остатки пищи.

Если у Вас есть дети

- ▶ Присматривайте за детьми, находящимися вблизи посудомоечной машины. Никогда не разрешайте детям играть с посудомоечной машиной. Существует опасность, что дети могут оказаться закрытыми в посудомоечной машине.
- ▶ Детей младше восьми лет не следует допускать близко к машине, или они должны находиться при этом под постоянным присмотром.

Указания по безопасности и предупреждения

- ▶ Дети старше восьми лет могут пользоваться профессиональной посудомоечной машиной без надзора взрослых, если они настолько освоили управление ей, что могут это делать с уверенностью. Дети должны осознавать возможную опасность, связанную с неправильной эксплуатацией прибора.
- ▶ При активизированной функции автоматического открывания дверцы дети не должны находиться в области открывания дверцы посудомоечной машины. Иначе в случае возникновения другой неисправности существует риск получения травмы.
- ▶ Не допускайте, чтобы дети прикасались к химическим средствам! Попадание химических средств в дыхательные пути может вызвать раздражение в гортани и полости рта или привести к удушью. Поэтому не допускайте, чтобы дети находились близко к открытой посудомоечной машине. В ней ещё могут находиться остатки химических средств. Немедленно обратитесь к врачу, если ребёнок взял в рот моющее средство.

Принадлежности

- ▶ Устанавливать или встраивать принадлежности в машину разрешено только при наличии особого разрешения фирмы Miele. При установке или встраивании других деталей право на гарантийное обслуживание теряет силу, а также производитель машины не будет нести ответственность за повреждения, причиненные такими деталями.

Фирма Miele не несет ответственность за повреждения, причиной которых было игнорирование приведенных указаний по безопасности и предупреждений.

Утилизация транспортной упаковки

Упаковка защищает прибор от повреждений при транспортировке. Материалы упаковки безопасны для окружающей среды и легко утилизируются, поэтому они подлежат переработке.

Возвращение упаковки для ее вторичной переработки приводит к экономии сырья и уменьшению количества отходов. Просим Вас по возможности сдать упаковку в пункт приема вторсырья.

Утилизация прибора

Электрические и электронные приборы часто содержат ценные материалы. В их состав также входят определенные вещества, смешанные компоненты и детали, необходимые для функционирования и безопасности приборов. При попадании в бытовой мусор, а также при ненадлежащем обращении они могут причинить вред здоровью людей и окружающей среде. В связи с этим никогда не выбрасывайте отслуживший прибор вместе с бытовым мусором.



Рекомендуем Вам сдать отслуживший прибор в организацию по приему и утилизации электрических и электронных приборов в Вашем населенном пункте. Если в утилизируемом приборе сохранены какие-либо персональные данные, то за их удаление Вы несете личную ответственность. Необходимо проследить, чтобы до отправления прибора на утилизацию он хранился в недоступном для детей месте.

Экономное мытьё посуды

Работа этой посудомоечной машины отличается значительной экономией воды и электроэнергии.

Если Вы примете во внимание следующие советы, то расход ресурсов будет ещё более экономным:

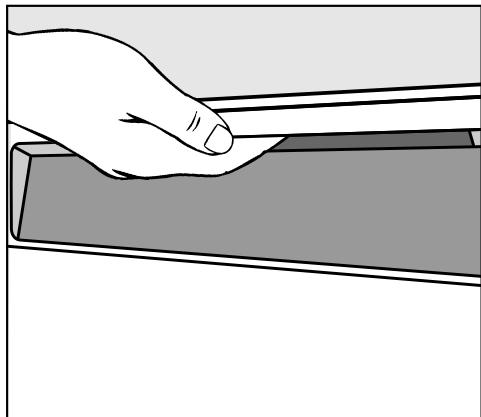
- Полностью заполняйте посудой корб, В этом случае мытьё посуды будет выполняться более экономично.
- Выбирайте программу мытья, которая соответствует виду посуды и степени ее загрязнённости.
- Выбирайте программу ECO для энергосберегающего мытья посуды. По комбинированному расходу электроэнергии и воды эта программа является наиболее эффективной для мытья посуды со средней загрязнённостью.
- Учитывайте рекомендации по дозировке производителя моющего средства.
- Уменьшайте количество моющего средства на $\frac{1}{3}$ при использовании порошкообразного или жидкого моющего средства, если короба для посуды заполнены лишь наполовину.

Другие указания по экономии во время мытья посуды Вы найдёте в лексиконе Miele по адресу www.miele.de

Открывание дверцы

В конце программ с фазой сушки (см. главу «Обзор программ») дверца автоматически приоткрывается в целях улучшения сушки.

Вы также можете выключить эту функцию (см. главу «Меню Установки, функция AutoOpen»).



- Возьмитесь за выемку ручки и потяните на себя, чтобы открыть дверцу.
- Полностью откройте дверцу, чтобы направляющая замка дверцы снова задвинулась.

Если Вы откроете дверцу во время работы машины, то мойка автоматически прервется.

! Если вода в посудомоечной машине горячая, то существует опасность ошпаривания!

Поэтому, если Вы открываете дверцу во время работы машины, будьте очень осторожны.

! Не блокируйте ничем область открывания дверцы.

Закрывание дверцы

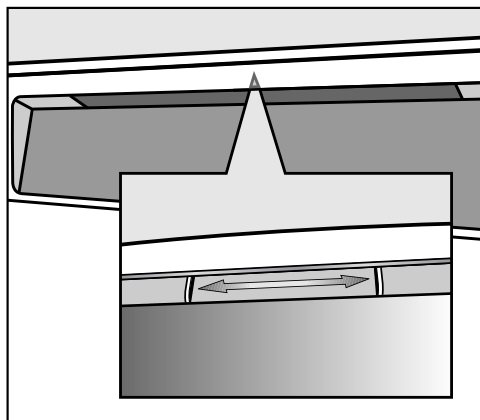
- Задвиньте коробка для посуды.
- Прижмите дверцу до фиксации.

! Опасность травмирования пальцев!

Избегайте попадания рук в область закрывания дверцы.

Защита от детей

Если дети не должны открывать посудомоечную машину, закройте дверцу с помощью защитной блокировки. В этом случае дверца будет открываться только при применении значительных усилий.



- Для того, чтобы зафиксировать дверцу, сдвиньте затвор под скрытой ручкой вправо.
- Для снятия блокировки сдвиньте затвор влево.

Первый ввод в эксплуатацию

Основные установки

- Включите посудомоечную машину кнопкой ①.

Если машина включается в первый раз, то на экране дисплея появляется текст приветствия.

Язык

Индикация на дисплее автоматически переключается на установку языка.

- Выберите кнопками со стрелками \vee/\wedge нужный язык, а также при необходимости страну и подтвердите с помощью *OK*.

Принцип работы дисплея описан в одноимённой главе.

Установленный язык отмечается галочкой \checkmark .

Текущее время

Индикация на дисплее переключается на установку текущего времени.

Текущее время необходимо для использования программной опции отсрочки старта.

Кроме того, Вы можете увидеть фактическую дату и текущее время на дисплее.

- Введите кнопками со стрелками \vee/\wedge часы и подтвердите их с помощью *OK*.
- После этого введите минуты и подтвердите их с помощью *OK*.

Если Вы будете удерживать кнопки со стрелками \vee/\wedge нажатыми, то автоматически будет идти отсчёт времени вперёд или назад.

Дисплей переключается на установку индикации текущего времени.

- Выберите, должна ли быть индикация времени на дисплее, и подтвердите с помощью *OK*.
- Если Вы выбрали *Индикациявкл*, подтвердите сообщение о повышенном расходе электроэнергии с помощью *OK*.

Жёсткость воды

Индикация на дисплее переключается на установку жёсткости воды.

- Необходимо обязательно ввести значение жёсткости используемой водопроводной воды.
- При необходимости запросите информацию о точном значении жёсткости используемой вами воды на предприятии водоснабжения.
- При колебаниях жёсткости воды (например, 10 - 15 °d) программируйте всегда максимальное значение (в данном примере 15 °d).

В случае последующего обращения в сервисную службу вы облегчите работу техническому персоналу, если будете знать значение жёсткости воды.

Запишите, пожалуйста, здесь значение жёсткости воды:

_____ °d

На заводе-изготовителе машина запрограммирована на жёсткость воды, равную 15 °d (2,7 ммоль/л).

- Выберите кнопками со стрелками \vee/\wedge жёсткость используемой вами воды и подтвердите её с помощью **OK**.

Дополнительную информацию по установке жёсткости воды вы найдёте в главе «Меню «Установки», Жёсткость воды».

В заключение на дисплее появятся указания **Возможность подключения к Miele@home и Ввод в эксплуатацию завершен.**

После подтверждения этих указаний с помощью **OK** при необходимости отображаются оба сообщения **Добавьте соль** и **Добавьте ополаск.**

- Если нужно, заполните контейнеры солью и ополаскивателем (см. главу «Первый ввод в эксплуатацию, регенерационная соль» и «Ополаскиватель»).
- Подтвердите указания с помощью **OK**.

На дисплее на короткое время появится название выбранной программы, и загорится соответствующий индикатор.

После этого дисплей переключится на индикацию предполагаемой продолжительности выбранной программы.

Эти базовые установки сохраняются после первого полного выполнения программы.

Первый ввод в эксплуатацию

Для первого ввода в эксплуатацию Вам нужно:

- ок. 2 л воды,
- ок. 2 кг регенерационной соли,
- моющее средство для профессиональной посудомоечной машины,
- ополаскиватель для профессиональной посудомоечной машины.

Подходящие средства Вы можете найти в ассортименте Miele Professional.

Работоспособность каждой посудомоечной машины проверяется на заводе. Наличие в машине остатков воды является следствием такой проверки и не указывает на то, что профессиональная посудомоечная машина находилась ранее в эксплуатации.


Регенерационная соль


Чтобы получить хорошие результаты мытья, посудомоечной машине нужна мягкая вода (вода с низким содержанием солей жёсткости). При использовании жёсткой воды на посуде и стенках моечной камеры остается белый налёт.

Поэтому воду с жёсткостью более $4 \text{ }^\circ\text{d}$ ($0,7 \text{ ммоль/л}$) необходимо смягчать. Это происходит автоматически во время выполнения программы во встроенном устройстве смягчения воды. Устройство смягчения воды подходит воды с жёсткостью до $36 \text{ }^\circ\text{d}$ ($6,5 \text{ ммоль/л}$).

Для работы устройства смягчения воды необходима регенерационная соль.

Если жёсткость используемой Вами воды постоянно **ниже значения $5 \text{ }^\circ\text{d}$ ($= 0,9 \text{ ммоль/л}$)**, то Вам **не нужно** заполнять контейнер солью. Индикация недостатка соли отключится автоматически.

 Моющее средство разрушает устройство смягчения воды. Не заполняйте моющим средством (в том числе жидким) контейнер для регенерационной соли.

 Используйте только специальные, по возможности крупнозернистые регенерационные соли или другие чистые выварочные соли. Некоторые виды соли могут содержать нерастворимые в воде примеси, которые могут стать причиной выхода из строя устройства смягчения воды.

Подходящие средства Вы можете найти в ассортименте Miele Professional.

Заполнение контейнера солью

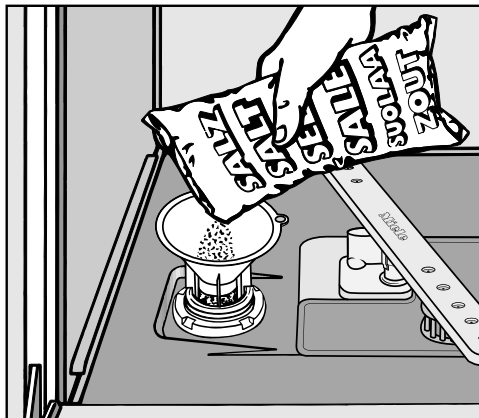
Важно! Перед первой загрузкой соли Вам следует залить в контейнер около 2 л воды, чтобы соль могла раствориться.


После ввода машины в эксплуатацию в контейнере всегда будет находиться достаточно воды.

- Выдвиньте нижний короб из моечной камеры и откройте крышку контейнера для соли.

При каждом открывании крышки контейнера из него вытекает вода или солевой раствор. Поэтому открывайте контейнер, только чтобы заполнить его солью.


- Сначала залейте в контейнер для соли ок. 2 л воды.



- Вставьте воронку и засыпьте в контейнер соль до его заполнения. Контейнер вмещает до 2 кг соли в зависимости от её вида.
- Очистите область загрузки от остатков соли, после чего закройте крышку контейнера для соли.
- После каждой загрузки соли сразу запускайте программу  Хол. предв. ополаск. без посуды, чтобы выплеснувшийся солевой раствор мог быть разбавлен и откачан.

Первый ввод в эксплуатацию


Индикатор недостатка соли

- Добавьте соль по окончании программы, как только на дисплее появится сообщение  Добавьте соль.
- Подтвердите с помощью *OK*.

Индикатор недостатка соли погаснет.



Опасность коррозии!

После каждой загрузки соли сразу запускайте программу  Ополаскивание холодной водой без посуды, чтобы выплеснувшийся солевой раствор мог быть разбавлен и откачан.

Если количество соли ещё недостаточно, после добавления соли индикатор недостатка соли может всё ещё гореть. В этом случае нажмите ещё раз *OK*.

Индикатор недостатка соли отключится, если Вы запрограммируете посудомоечную машину на значение жёсткости воды ниже 5 °d (= 0,9 ммоль/л).

Если Вы долгое время используете многофункциональные средства для посудомоечных машин и Вам мешают оба горящих индикатора, Вы можете их выключить (см. главу «Меню «Установки», Индикаторы недостатка средств»).

Ополаскиватель

Ополаскивающее средство необходимо для того, чтобы при сушке с поверхности посуды хорошо стекала вода и чтобы посуда быстрее высохла после ополаскивания.

Ополаскиватель загружается в специальный контейнер и автоматически дозируется в установленном количестве.

⚠ Загружайте только ополаскиватель для профессиональных посудомоечных машин и ни в коем случае не загружайте средства для ручного мытья посуды. Такие средства могут привести к разрушению контейнера для ополаскивателя.

Подходящие средства Вы можете найти в ассортименте Miele Professional.

В качестве альтернативы Вы можете использовать

– бытовой уксус с концентрацией уксусной кислоты не более 5%

или

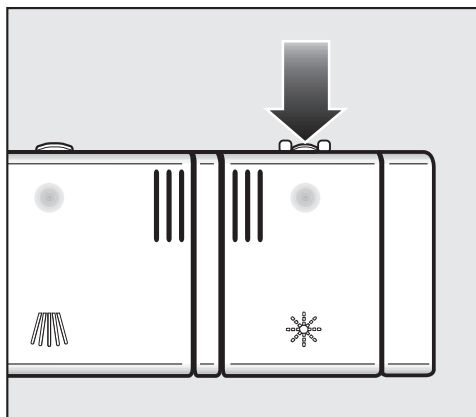
– 10%-ный раствор лимонной кислоты

. В этом случае посуда будет более влажной и покрытой пятнами по сравнению с использованием ополаскивателя.

⚠ Ни в коем случае не используйте уксус с высоким содержанием кислоты (например, 25%-ную уксусную эссенцию).

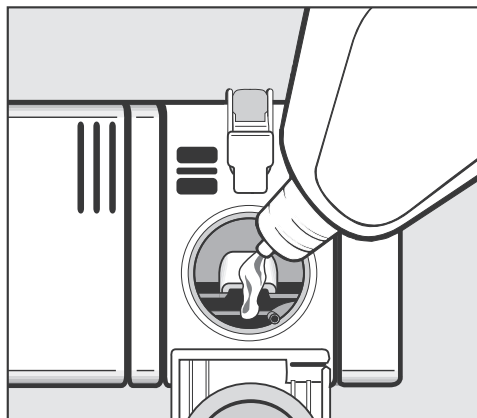
В этом случае посудомоечная машина может выйти из строя.

Заполнение контейнера ополаскивателем



- Нажмите кнопку открывания на крышке контейнера для ополаскивателя в направлении стрелки. Крышка откинется.

Первый ввод в эксплуатацию



- Заполняйте контейнер ополаскивателем до тех пор, пока он не будет виден в загрузочном отверстии.

Контейнер вмещает прим. 110 мл.

- Закройте крышку до отчетливой фиксации, т. к. в противном случае во время мытья посуды в контейнер попадет вода.
- Тщательно вытрите ополаскиватель, если он расплескался, чтобы избежать сильного пенообразования в следующей программе.

Для получения оптимального результата Вы можете настроить дозировку ополаскивателя (см. главу «Меню «Установки», Ополаскиватель»).

Индикатор недостатка ополаскивателя

Появление на дисплее сообщения ✨ Добавьте ополаск. свидетельствует о том, что ополаскивателя в контейнере хватит только на 2-3 цикла мытья.

- Своевременно заправляйте контейнер ополаскивателем.
- Подтвердите с помощью ОК.

Индикатор нехватки ополаскивателя погаснет.


Если Вам мешают горящие индикаторы нехватки соли и ополаскивателя, то Вы можете их выключить (см. главу «Меню «Установки», Индикаторы недостатка средств»).

Размещение посуды и столовых приборов

На что следует обратить внимание

Удаляйте с посуды грубые остатки пищи.

Предварительное ополаскивание под струей воды не требуется!

 Не мойте в посудомоечной машине посуду, загрязненную золой, песком, воском, воском или краской. Эти вещества могут повредить машину.

Вы можете размещать каждый предмет посуды в любом месте коробов. При этом учитывайте, пожалуйста, следующие рекомендации:

- Предметы посуды и столовые приборы не следует вкладывать друг в друга и размещать так, чтобы они перекрывали друг друга.
- Размещайте посуду таким образом, чтобы все ее поверхности могли омываться водой. Только в этом случае она будет хорошо вымыта!
- Следите за тем, чтобы все предметы были в устойчивом положении.
- Любые полые емкости, например, чашки, бокалы, кастрюли и т.д. устанавливайте в корзины горлышком вниз.
- Высокие, узкие полые емкости, например, бокалы для шампанского, следует размещать не в углах коробов, а в средней части. При этом такая посуда будет лучше омываться струями воды.
- Предметы с глубоким дном устанавливайте как можно более наклонно, чтобы с них могла стекать вода.
- Следите за тем, чтобы распылительные коромысла не блокировались слишком высокими или выступающими за края короба предметами посуды. При необходимости проверьте вращение коромысел рукой.
- Следите за тем, чтобы мелкие предметы не проваливались через прутья коробов. Кладите такие предметы, как, например, крышки, в выдвижной поддон или короб для столовых приборов (в зависимости от модели).

Такие продукты, как, например, морковь, помидоры или кетчуп, могут содержать натуральные красители. Эти вещества могут окрасить пластмассовую посуду или пластиковые детали машины, если они в большом количестве попадут в нее вместе с посудой. Такое окрашивание не будет влиять на устойчивость пластиковых деталей. Мойка столовых приборов из серебра также может вызвать окрашивание пластика.

Размещение посуды и столовых приборов


Предметы, не подходящие для мытья в посудомоечной машине

- Столовые приборы и посуда из дерева или с деревянными деталями: в результате выщелачивания они теряют привлекательный вид. Кроме того, применяемый в них клей не рассчитан на мытье в посудомоечной машине. Следствие: деревянные ручки могут отклеиться.
- Предметы декоративного искусства, например, античные дорогостоящие вазы или бокалы с декором: такие предметы не устойчивы к машинному мытью.
- Пластмассовые предметы из не термостойкого материала: такие предметы могут деформироваться.
- Предметы из меди, латуни, олова и алюминия: они могут изменить свой цвет или потерять блеск.
- Предметы, покрытые декоративной глазурью: после нескольких циклов мойки они могут выцвести.
- Чувствительные к воздействию бокалы и хрустальная посуда: после длительного использования они могут помутнеть.

Пожалуйста, обратите внимание!

Серебро, которое было отполировано с помощью **политуры для серебра**, после окончания программы может оставаться еще влажным или иметь пятна, так как вода в этом случае плохо стекает. Такие предметы необходимо затем насухо вытирать салфеткой.

Серебро может изменить цвет при контакте с продуктами, содержащими соединения серы. К таким продуктам относятся, например, яичный желток, лук, майонез, горчица, бобовые, рыба, рыбный рассол и маринады.

 Предметы из алюминия (например, жироулавливающие фильтры вытяжек) запрещается мыть в посудомоечной машине с использованием агрессивных щелочных моющих средств, предназначенных для промышленного применения.

Может произойти повреждение материалов. В крайнем случае существует опасность возникновения взрывной химической реакции (например, с выделением гремучего газа).

Совет: Приобретайте посуду и столовые приборы, подходящие для машинного мытья и имеющие соответствующую маркировку.

Бережный уход за посудой из стекла

- После многократного мытья бокалы могут помутнеть. Поэтому используйте для чувствительных к воздействию бокалов программы с низкими температурами (см. главу «Обзор программ»). Тогда вероятность помутнения уменьшается.
- Приобретайте посуду, подходящую для мытья в посудомоечных машинах и имеющую соответствующую маркировку (например, бокалы Riedel).
- Используйте моющие средства, содержащие специальные вещества для защиты стекла.
- Другие рекомендации по теме «Бережный уход за посудой из стекла» вы найдёте в интернете, на сайте <http://www.mieleglasscare.com>.


Размещение посуды и столовых приборов

Изменение конфигурации коробов FlexAssist

Жёлтыми маркировками FlexAssist помечены подвижные детали коробов для посуды и выдвижного поддона для столовых приборов. Символы указывают на то, какие предметы посуды можно расположить в данном месте, изменяя конфигурацию короба с помощьюдвигающихся элементов.

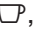
Верхний короб

При размещении посуды и столовых приборов учитывайте указания в главе «Размещение посуды и столовых приборов, примеры размещения».

 Из соображений безопасности проводите мойку только с установленными верхним и нижним коробами.

- Размещайте в верхней корзине маленькие, лёгкие и хрупкие предметы, как, например, блюдца, чашки, бокалы, десертные тарелки и т.п. Вы также можете поставить в верхний короб плоскую кастрюлю.
- Отдельные длинные приборы, например, половники, шумовки и длинные нож, кладите в верхний короб спереди поперёк.

Подставка для чашек

- Откиньте вверх подставку для чашек за жёлтую ручку , чтобы была возможность разместить более высокие предметы.

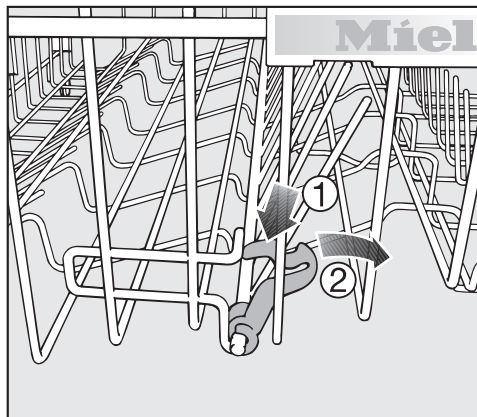
Вы можете прислонить бокалы к подставке для чашек, чтобы они заняли устойчивое положение.

- Откиньте вниз полку для чашек и прислоните к ней бокалы.

Размещение посуды и столовых приборов

Откидные направляющие

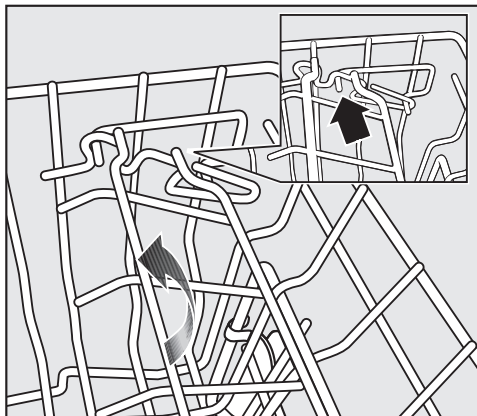
Вы можете откинуть ряд направляющих, чтобы освободить место для больших предметов посуды, например, для плоской кастрюли.



- Прижмите к низу желтую рукоятку ① и откиньте ряд направляющих ②.

Подставка для больших чашек (в зависимости от модели)

Вы можете установить ширину подставки для чашек на два уровня, чтобы класть на нее также и большие чашки.

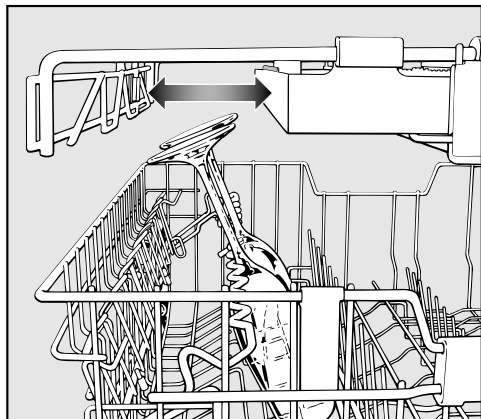



- Вытяните подставку для чашек вверх и снова ее зафиксируйте на нужной ширине.

Размещение посуды и столовых приборов

Вставка для бокалов

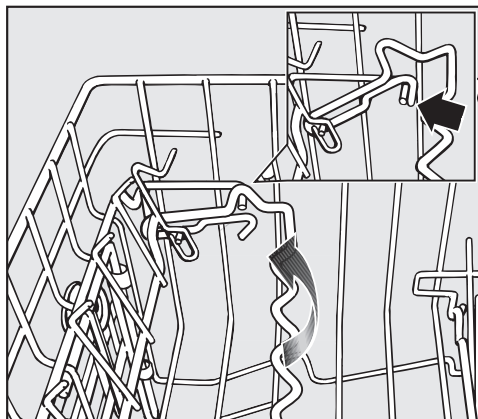
Благодаря этой вставке можно надежно разместить бокалы с высокой ножкой.



- Откройте вставку вниз за желтую ручку  и прислоните к ней высокие бокалы.
- При необходимости передвиньте боковую вставку выдвижного поддона для столовых приборов, чтобы освободить место для более высоких бокалов (см. главу «Столовые приборы, выдвижной 3D-поддон для столовых приборов»).

Регулировка по высоте

Вы можете настроить высоту вставки для бокалов на один из двух уровней.



- Потяните вставку вверх и снова зафиксируйте ее на нужной высоте.

При низкой установке Вы сможете прислонить к ней небольшие бокалы и стаканы.

При высокой установке Вы сможете прислонить к ней высокие бокалы и бокалы на ножке.

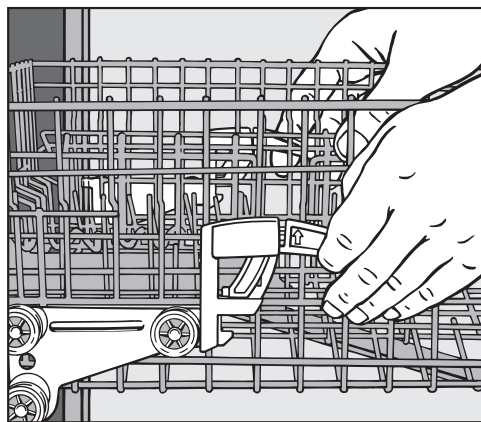
Размещение посуды и столовых приборов

Перестановка верхнего короба

Для того, чтобы получить в верхнем или нижнем коробе больше места для размещения высоких предметов посуды, Вы можете переставлять верхний короб в три позиции, различающиеся по высоте примерно на 2 см.

Для того, чтобы вода лучше стекала из углублений, Вы можете также поставить верхний короб в наклонное положение. Следите, однако, при этом, чтобы короб можно было без помех задвигать в моечную камеру.

- Вытащите верхний короб наружу.



Чтобы верхний короб переставить выше:

- Потяните короб вверх до отчетливого щелчка.

Чтобы верхний короб переставить ниже:

- Потяните рукоятки, расположенные с боковых сторон короба, вверх.

- Установите требуемое положение и снова зафиксируйте рукоятки.

В зависимости от положения верхнего короба Вы можете разместить в коробах тарелки, имеющие, например, следующие диаметры.

Посудомоечные машины с корзиной для столовых приборов
(см. модель на типовой табличке)

Установка верхнего короба	Ø тарелок в см		
	Верхний короб		Нижний короб
	стандартный	XXL	
Верхняя	20	24	31 (35*)
Средняя	22	26	29
Нижняя	24	28	27

Посудомоечные машины с выдвижным поддоном для столовых приборов

(см. модель на типовой табличке)

Установка верхнего короба	Ø тарелок в см		
	Верхний короб		Нижний короб
	стандартный	XXL	
Верхняя	15	19	31 (35*)
Средняя	17	21	29
Нижняя	19	23	27

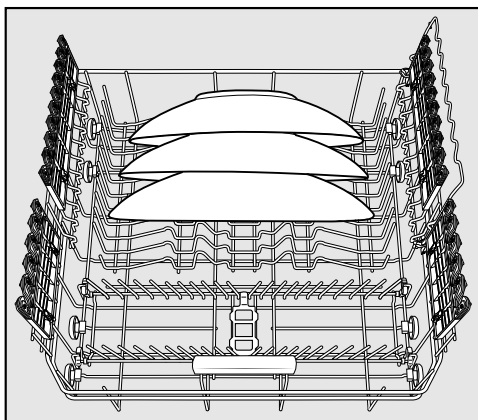
* Возможность установки при наклонном положении тарелок диаметром до 35 см (см. главу «Нижний короб»).

Размещение посуды и столовых приборов

Нижний короб

При размещении посуды и столовых приборов учитывайте, пожалуйста, указания в главе «Размещение посуды и столовых приборов, примеры размещения».

- Размещайте в нижнем коробе большие и тяжелые предметы посуды, такие как: тарелки, подносы, блюда, миски, кастрюли и т. д. В нижнем коробе Вы можете размещать также бокалы, чашки и маленькие тарелки, например, блюдца.



- Особенно большие тарелки ставьте в середину нижнего короба.

Если Вы ставите тарелки наклонно, то они могут быть до 35 см в диаметре.

Вставка MultiComfort, съемная

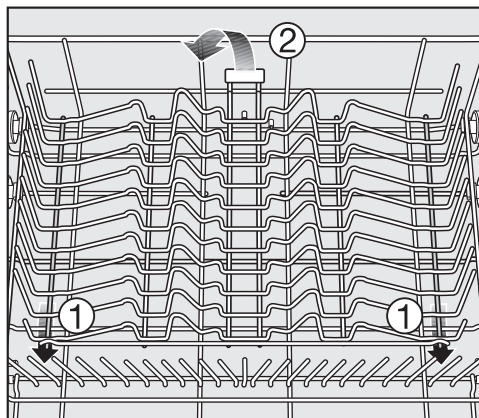
Задняя область нижнего короба служит для мытья чашек, бокалов, тарелок и кастрюль.

Вы можете вынуть вставку MultiComfort, чтобы освободить место для больших предметов посуды, например, для сковород и кастрюль.

Снятие

- Потяните желтую ручку вперед и выньте вставку.

Установка



- Установите вставку, направляя крюки под поперечную проволоку нижнего короба ①.
- Прижмите вставку книзу до фиксации ②.

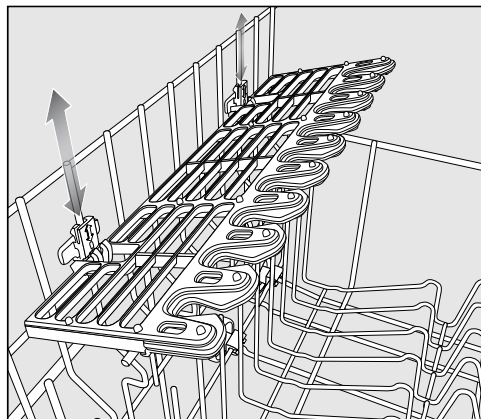
Размещение посуды и столовых приборов

Держатель для бокалов FlexCare

Благодаря силиконовому обрамлению держатели для бокалов FlexCare обеспечивают высоким бокалам из тонкого стекла надежную и устойчивую фиксацию.

- Бокалы с высокой ножкой, например, для вина, шампанского или пива, прислоните или подвесьте в вырезы держателя.
- Для размещения высоких предметов посуды откиньте держатель для бокалов вверх.

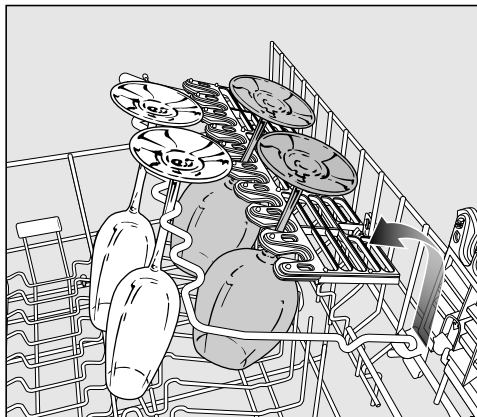
Вы можете настроить высоту держателя для бокалов в двух позициях.



- Передвиньте держатель для бокалов на нужную высоту, чтобы крепления вверху или внизу зафиксировались.

Вставка для бокалов

Благодаря этой вставке можно надежно разместить бокалы с высокой ножкой.



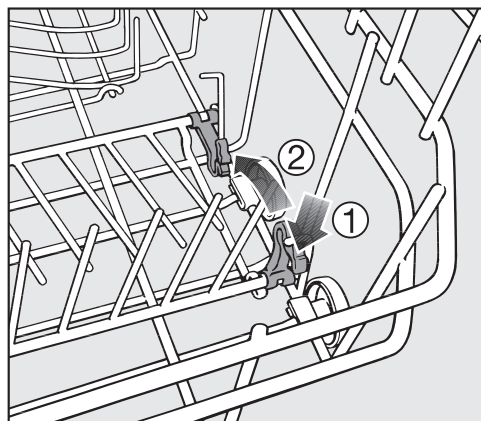
- Откиньте вставку вниз и прислоните к ней высокие бокалы.

Размещение посуды и столовых приборов

Откидные направляющие

Передние вставки с направляющими служат для мойки обычных и глубоких тарелок, блюд, мисок и блюдец.

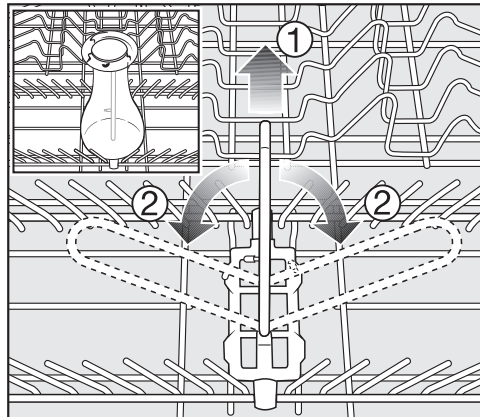
Можно откинуть ряды направляющих, чтобы освободить место для больших предметов посуды, например, кастрюль, сковород и мисок.



- Прижмите к низу желтую рукоятку ① и откиньте ряды направляющих ②.

Держатель для бутылок

Держатель служит для мытья узких предметов, например, бутылок из-под молока или детских бутылочек.



- Поднимите держатель для бутылочек ① и откиньте его вбок ②, если он Вам не нужен.

Размещение посуды и столовых приборов

Столовые приборы

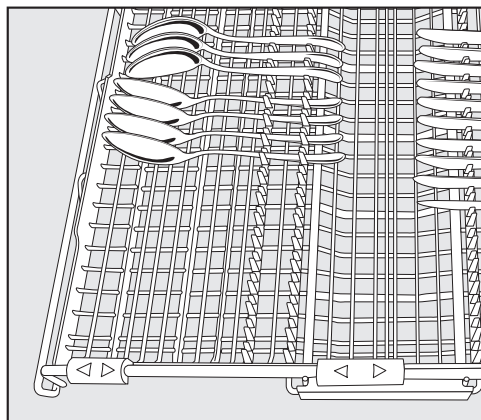
Выдвижной поддон 3D+ для столовых приборов (в зависимости от модели)

При размещении посуды и столовых приборов учитывайте, пожалуйста, указания в главе «Размещение посуды и столовых приборов, примеры размещения».

■ Разместите столовые приборы в поддоне.

Если укладывать ножи, вилки и ложки в отдельные отсеки, то после мойки приборы будет легче доставать.

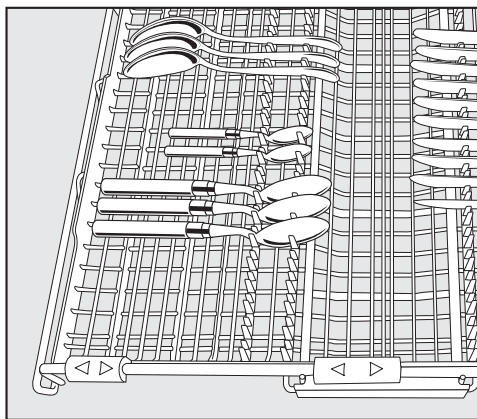
Чтобы вода могла без остатка стекать с ложек, передние части ложек должны быть уложены на зубчатые шейки.



Для оптимального результата мойки располагайте ложки внутренней стороной к середине выдвижного поддона для столовых приборов.

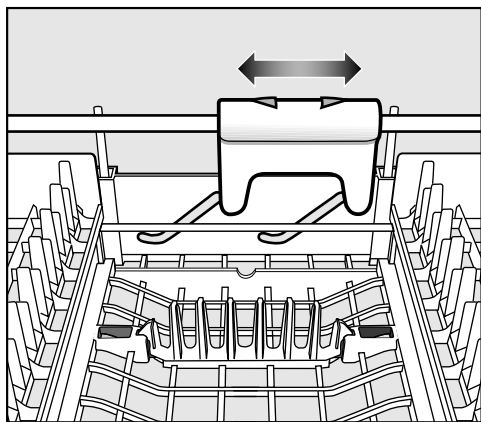
Верхнее распылительное коромысло не должно блокироваться высокими предметами (например, лопаточкой для торта)!

Боковые вставки на жёлтых ручках можно сдвинуть к центру, чтобы разместить более высокие предметы посуды в верхнем коробе (см. также главу «Верхний короб, вставка для бокалов»).



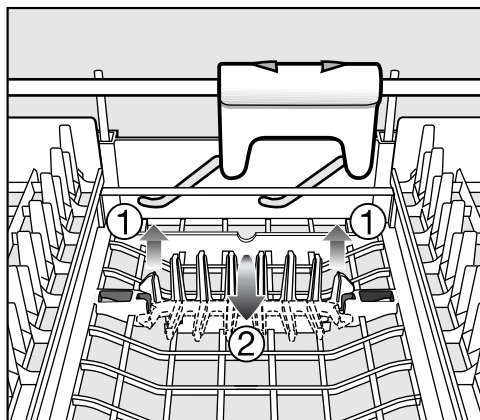
Если ложки не вставляются ручками между держателями, укладывайте их ручками на зубчатые шейки.

Размещение посуды и столовых приборов



Чтобы получить больше места в выдвижном поддоне для больших столовых приборов, Вы можете эту часть переставить выше с помощью желтого фиксатора.

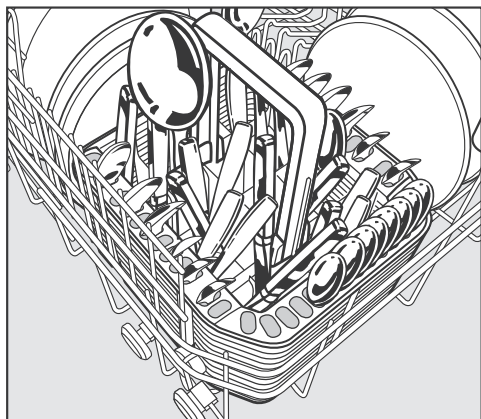
Оба ряда направляющих в средней части выдвижного поддона для столовых приборов можно откинуть, чтобы разместить большие столовые приборы.



- Поднимите ряды направляющих кверху ① и откиньте их ②.

Размещение посуды и столовых приборов

Корзина для столовых приборов (в зависимости от модели)

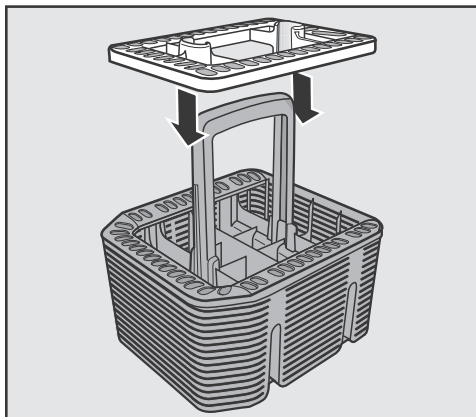


Вы можете поставить корзину для столовых приборов в любое место на передние ряды направляющих.

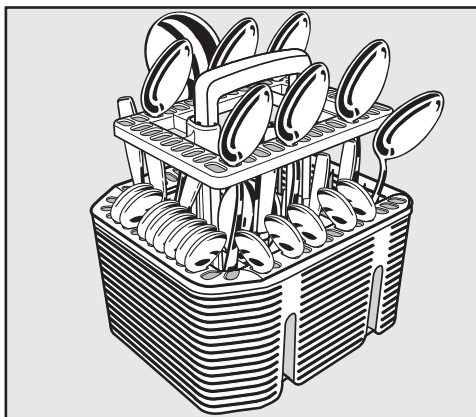
- В целях безопасности размещайте столовые приборы, не сортируя их, клинками и остриями вилок вниз, в ячейках корзины. Приборы, однако, будут быстрее вымыты и высушены, если их размещать в корзине ручками вниз.
- Вставьте короткие столовые приборы в сегменты с трех сторон корзины.

Вставка в корзину для столовых приборов

Прилагаемая вставка служит для мытья сильно загрязненных столовых приборов. Поскольку приборы навешиваются в эту вставку по отдельности, они не перекрывают друг друга и поверхности лучше омываются струями воды.



- При необходимости установите вставку на корзину для столовых приборов.



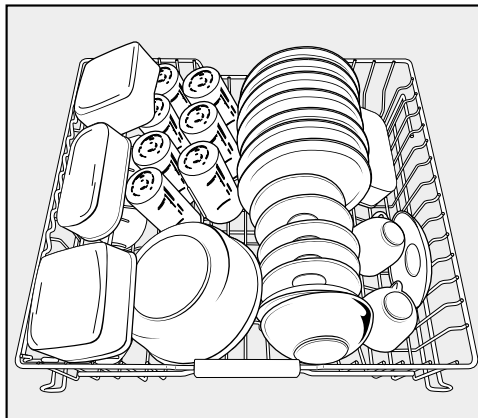
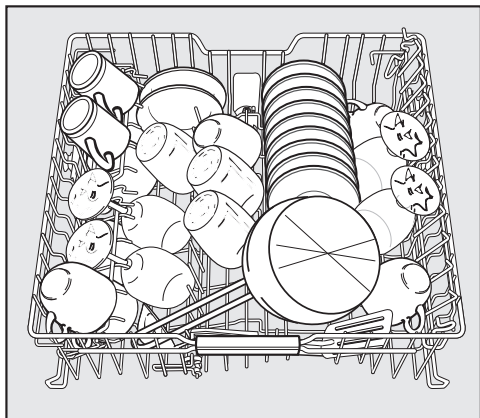
- Вставьте столовые приборы ручками вниз во вставку.
- Равномерно распределите приборы.

Размещение посуды и столовых приборов

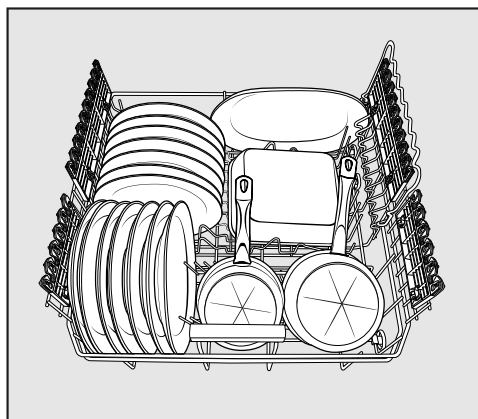
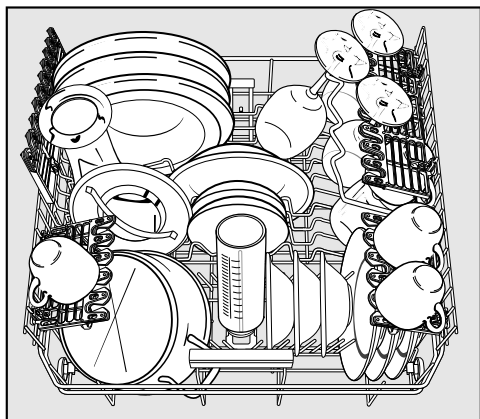
Примеры размещения

Посудомоечные машины с поддоном для столовых приборов

Верхний короб

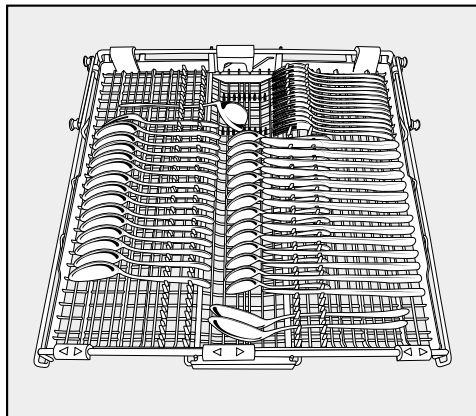
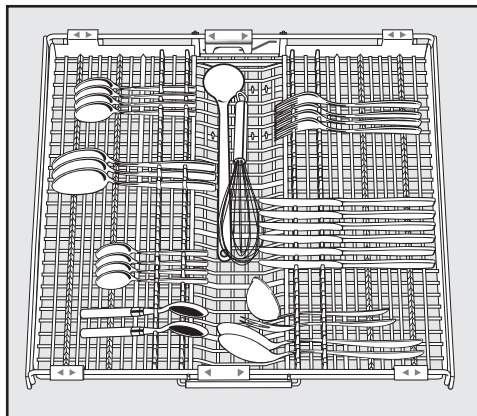


Нижний короб

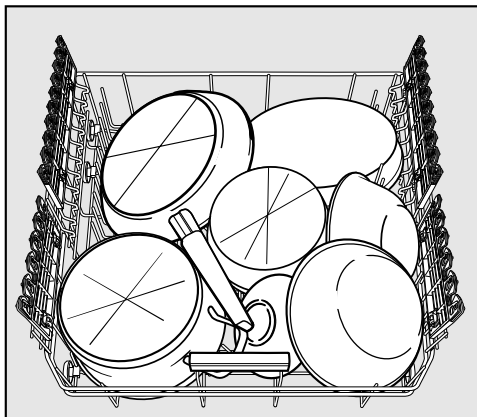


Размещение посуды и столовых приборов

Выдвижной поддон для столовых приборов



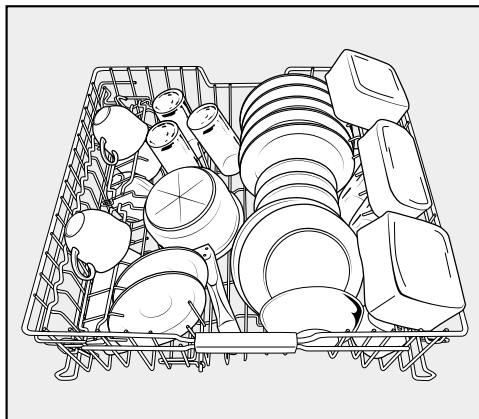
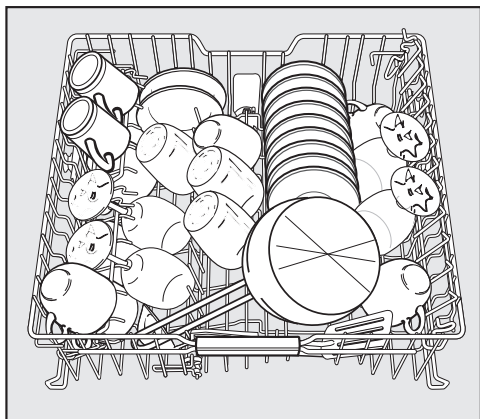
сильно загрязненная посуда



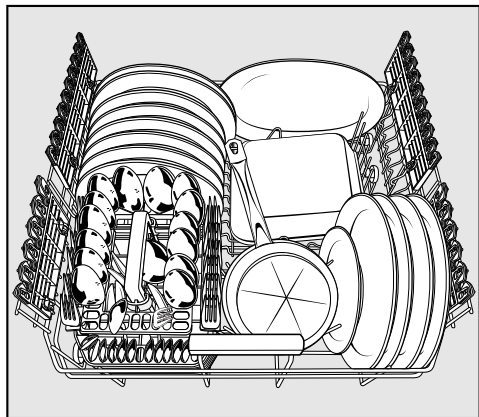
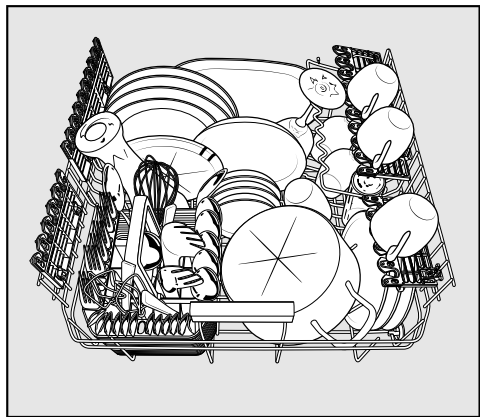
Размещение посуды и столовых приборов

Посудомоечные машины с корзиной для столовых приборов

Верхний короб

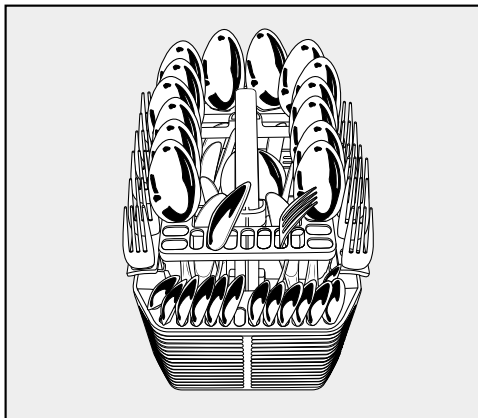
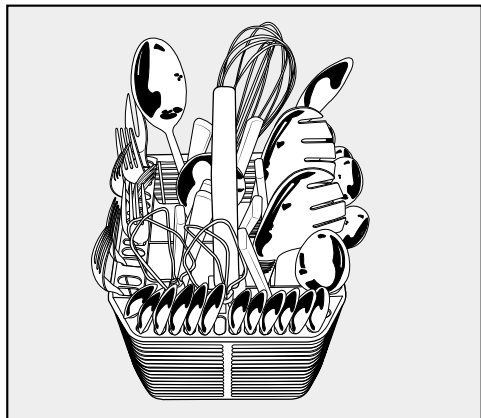


Нижний короб

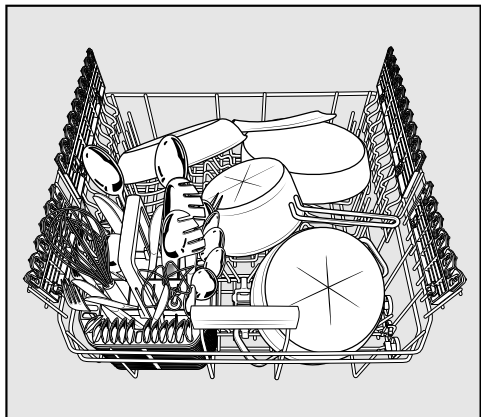


Размещение посуды и столовых приборов

Корзина для столовых приборов



сильно загрязненная посуда



Эксплуатация

Моющее средство

Порошкообразное моющее средство

Используйте только порошкообразные моющие средства или таблетки для мытья посуды в устройстве дозирования в дверце. Подходящие средства Вы можете найти в ассортименте Miele Professional.

Можно использовать таблетки для мытья посуды.

Используйте исключительно таблетки для мытья посуды, которые растворяются достаточно быстро. Подходящие таблетки Вы можете найти в ассортименте моющих средств Miele Professional.

- Засыпьте порошкообразное моющее средство или положите таблетки для мытья посуды в ячейку контейнера для моющих средств.

Дозировка моющего средства

- Если нет других указаний, то дозируйте в зависимости от степени загрязнения посуды 20 - 25 г порошкового моющего средства или 1 таблетку в ячейку II. При очень сильной загрязненности посуды Вы можете дополнительно добавить небольшое количество моющего средства в ячейку I.


Если используется меньше моющего средства, чем это рекомендуется, тогда посуда может быть вымыта недостаточно чисто.

Жидкое моющее средство

По желанию можно оснастить посудомоечную машину дозирующим насосом для жидких моющих средств (модуль DOS).

Для активизации дозирующей системы и настройки дозирования моющего средства следуйте указаниям, приводимым в главе «Меню «Установки», Внешний модуль DOS».

При наличии специфических загрязнений и дозировании жидких средств обратитесь в сервисный центр Miele, чтобы подобрать оптимальную дозировку к конкретным условиям мытья.

 Не используйте моющие средства, содержащие активный хлор. Они могут разрушить эластомеры и синтетические материалы посудомоечной машины.

Заполнение или замена канистры

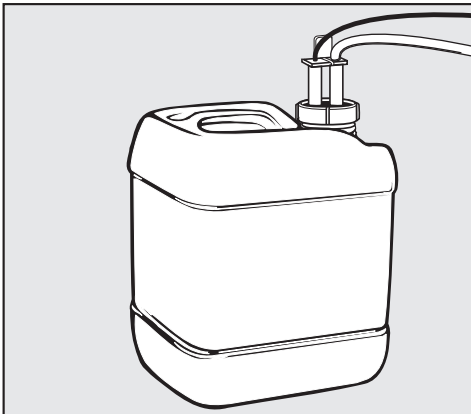
Модуль DOS оснащен устройством контроля уровня заполнения канистры, которое выдает на дисплей сообщение Ввести моющ. ср. , когда уровень средства падает ниже определённого минимального уровня.

- Замените контейнер с соответствующим моющим средством по окончании программы, как только на дисплее появится сообщение.
- Подтвердите указание с помощью кнопки ОК.

Своевременно заменяйте канистру, чтобы избежать её полного опорожнения.

Перед следующим запуском программы из дозирующей системы, которая была полностью опустошена, нужно будет откачать воздух.

- Поставьте канистру на открытую дверцу моечной камеры или на подставку, которую легко чистить.



- Открутите всасывающую трубку и извлеките её наружу. Положите всасывающую трубку на открытую дверцу моечной камеры.
- Замените пустую канистру полной.
- Вставьте всасывающую трубку в отверстие канистры и плотно закрутите. Обращайте внимание на цветную маркировку трубки.
- Тщательно вытрите химическое средство, если оно расплескался.
- Поставьте контейнер на пол рядом с посудомоечной машиной или в соседний шкаф. Канистра должна быть на уровне самого прибора, а не сверху и не на машине.
- В заключение следует удалить воздух из дозирующей системы.

Действия при удалении воздуха из дозирующей системы и при настройке параметров дозирования можно посмотреть в главе «Меню «Установки», Внешний модуль DOS».

Контроль расхода

Регулярно контролируйте расход используемого химического средства по его уровню в канистре, чтобы вовремя заметить возможные неполадки при дозировании.

Эксплуатация

Замена моющего средства

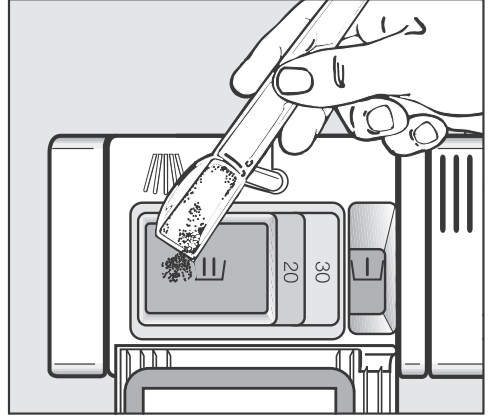
Если вы хотите поменять моющее средство, перед этим следует промыть дозирующую систему водой, чтобы избежать химической реакции двух различных средств.

- Выньте дозирующую трубку из канистры и поставьте её в ёмкость с водой.
- Запустите **два** раза «Удаление воздуха при дозировании» (см. главу «Меню «Установки», Внешнее дозирование»), чтобы промыть дозирующую систему.
- Затем вставьте дозирующую трубку в новую канистру и запустите «Внешнее дозирование» повторно.

Дозирующая система готова к работе.

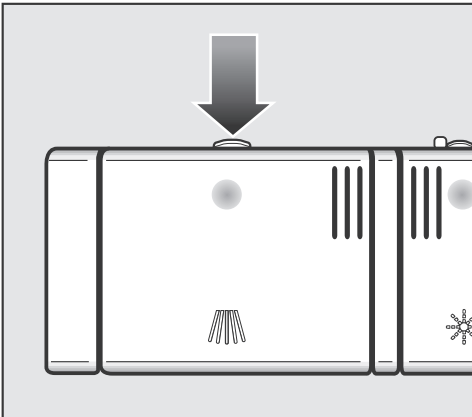
При дозировке моющего средства, как порошкообразного, так и жидкого, учитывайте указания производителя моющего средства.

! Избегайте вдыхания порошкообразного моющего средства. Не глотайте моющие средства. Попадание моющего средства в дыхательные пути может вызывать раздражение в носу, полости рта и гортани. Незамедлительно обратитесь к врачу, если вы вдохнули или проглотили моющее средство. Следите, чтобы дети не контактировали с моющими средствами. Поэтому не подпускайте детей близко к открытой посудомоечной машине. В ней могут находиться остатки моющего средства. Дозировьте моющее средство непосредственно перед запуском программы и закрывайте дверцу с помощью защитной блокировки.



- Загрузите моющее средство в камеру и закройте крышку кюветы.
- Закройте также упаковку с моющим средством. Иначе в средстве могут образоваться комки.

Загрузка моющего средства



- Нажмите на кнопку затвора. Крышка кюветы откинется.

После выполнения программы крышка кюветы будет открыта.

Помощь по дозированию

В камеру I входит максимум 10 мл, в камеру II – максимум 50 мл моющего средства.

В камере II для облегчения дозирования нанесены отметки: 20, 30. При полностью открытой дверце отметки показывают приблизительный заполняемый объём в мл.

Эксплуатация

Включение

- Проверьте, могут ли распылительные коромысла свободно вращаться.
- Закройте дверцу.
- Откройте водопроводный кран, если он перекрыт.
- Удерживайте кнопку ① нажатой не менее 2 секунд.

На дисплее на короткое время появится название выбранной программы, и загорится соответствующий индикатор.

После этого дисплей переключится на индикацию предполагаемой продолжительности выбранной программы.

Мигает индикатор *Старт*.

Если бы вы хотели, чтобы вместо программы *ECO* оставалась программа, выбранная последней, то включите функцию *Память* (см. главу «Меню «Установки», *Память*»).

Выбор программы

Выбирайте программу мытья в зависимости от вида посуды и степени ее загрязнённости.

В главе «**Обзор программ**» описаны программы и области их применения.

- Выберите с помощью кнопки выбора программ \vee нужную программу.

Загорится индикатор выбранной программы.

Во время выполнения программы вы можете с помощью *OK* вызвать индикацию названия текущей программы.

Теперь вы можете выбрать опции (см. главу «Программные опции»).

Если программные опции выбраны, то загораются соответствующие индикаторы.

Запуск программы

- Нажмите кнопки *Старт* или *OK*.

Программа начинает выполняться.





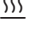

Загорится индикатор *Старт*.

Прерывать программу, если это вообще необходимо, можно только в течение первых минут выполнения программы. Иначе важные этапы программы могут оказаться пропущенными.

Индикатор времени

Перед запуском программы на дисплее высвечивается предполагаемая продолжительность выбранной программы. В процессе выполнения программы происходит индикация времени, остающегося до завершения программы.

Каждый этап программы обозначен символом:

-  Предварительное ополаскивание / замачивание
-  Мойка
-  Промежуточное ополаскивание
-  Окончательное ополаскивание
-  Сушка
-  Конец


Показание длительности программы может быть различным для одной и той же программы. Это зависит прежде всего от температуры подаваемой в машину воды, цикла регенерации и количества посуды.

Значения времени в таблице программ соответствуют продолжительности программы при стандартной загрузке машины и стандартных температурах.

При каждом выполнении программы электроника машины корректирует значение длительности программы в соответствии с температурой используемой воды и количеством посуды.

Управление расходом электроэнергии

Посудомоечная машина автоматически выключается через 10 минут после последнего нажатия кнопок или окончания программы для экономии электроэнергии.


- Чтобы снова включить посудомоечную машину, нажмите кнопку .

Если активизирована индикация текущего времени, посудомоечная машина не выключается автоматически (см. главу «Меню Установки, текущее время»).

Во время выполнения программы или использования функции FlexiTimer, а также при наличии ошибки машина не выключается.

Эксплуатация


Конец программы

Если на дисплее появляется сообщение  Конец программы и дверца при определённых условиях немного приоткрыта, то программа завершена.

При необходимости вентилятор сушки продолжает работать ещё несколько минут после завершения программы.

- Полностью откройте дверцу, чтобы направляющая замка дверцы снова задвинулась.


Теперь вы можете вынуть посуду из машины.

 Если вы отключили функцию автоматического открывания дверцы (см. главу «Меню «Установки», Автоматическое открывание») и, несмотря на это, хотели бы после завершения программы открыть дверцу, то откройте дверцу полностью.

В противном случае чувствительные кромки столешницы могут быть повреждены паром, так как вентилятор не работает.

Выключение

После завершения программы:

- Вы можете выключить посудомоечную машину в любое время кнопкой .

Если вы выключите машину во время выполнения программы, то она будет отменена.

Вы можете также прервать таким образом выполнение отсрочки старта.

Из соображений безопасности перекрывайте водопроводный кран, если посудомоечная машина остаётся на длительное время без присмотра, например, во время отпуска.

Извлечение посуды

Горячая посуда чувствительна к ударам! Поэтому после выключения машины оставьте охлаждаться в ней посуду, пока вы не сможете без опасности обжечься брать её руками.


Если после выключения машины вы полностью откроете дверцу, то посуда остынет быстрее.

Освободите от посуды сначала нижний короб, затем верхний и в заключение выдвигайте поддон для столовых приборов (если имеется). Таким образом вы предотвратите попадание капель воды с верхнего короба или поддона на посуду в нижнем коробе.

Остановка выполнения программы

Выполнение программы будет прервано, как только Вы откроете дверцу машины.

Если Вы опять закрываете дверцу, то выполнение программы продолжится через несколько секунд с того места, на котором она была прервана.

 Если вода в посудомоечной машине горячая, то существует опасность ошпаривания!

Поэтому, если Вы открываете дверцу, делайте это очень осторожно. Прежде чем снова закрыть дверцу, прислоните ее неплотно прим. на 20 секунд, чтобы температура выровнялась во всем объеме моечной камеры. После этого прижмите дверцу плотно, до фиксации ее замка.

Замена программы

Если крышка емкости для моющего средства уже открылась, то заменить программу больше нельзя.

Если программа уже начала выполняться, Вы можете заменить программу следующим образом:


- Выключите посудомоечную машину кнопкой ①.
- Снова включите посудомоечную машину кнопкой ①.
- Выберите нужную программу и запустите ее выполнение.

Программные опции

Опции

Вы можете выбрать или отменить выбор опций перед запуском программы с помощью соответствующей кнопки и дисплея.

Опции индикации остаточного времени и температуры можно переключать также во время выполнения программы.

- Включите посудомоечную машину кнопкой .

Мигает индикатор *Старт*.

- Выберите программу.
- Нажмите кнопку нужной опции.


Индикатор соответствующей кнопки горит, если опция для выбранной программы доступна.


Если выбранная программа не комбинируется с опцией, то на дисплее появится сообщение об этом.

- В этом случае подтвердите сообщение с помощью *ОК*.
- Запустите программу с помощью кнопки *Старт*.


Выбранная опция остаётся активной для всех программ до тех пор, пока установка не будет изменена.

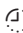
Остаточное время работы

Опция Остаточное время работы  выбрана в качестве стандартной и выводит на экран время, оставшееся до окончания программы.


Во время выполнения программы вы также можете переключить индикатор так, чтобы он показывал температуру .

Температура

Опция Температура  отображает текущую температуру.


Во время выполнения программы вы также можете переключить индикатор так, чтобы он показывал оставшееся время .

Дополнительная сушка

Опция Дополнительная сушка  улучшает эффективность сушки в тех программах, в которых эта опция действует.

Из-за более длительной работы вентилятора, а также более высокой температуры окончательного ополаскивания повышается расход электроэнергии.

Установки


Опция Установки  открывает меню, чтобы можно было изменить установки прибора и параметры программы.

Более подробную информацию вы найдёте в главе «Меню «Установки»».

Отсрочка старта с Есо-запуском

При включении отсрочки старта ☺ в вашем распоряжении есть три возможности запуска программы. Вы можете установить время запуска или время завершения программы. Кроме того, у вас есть возможность с помощью функции Есо-запуск использовать разные тарифы на электроэнергию в зависимости от времени суток.

При использовании функции отсрочки старта обратите внимание на то, чтобы при дозировании моющего средства камеры кюветы были сухими; при необходимости их следует предварительно вытереть насухо. Иначе моющее средство может склеиться в комок и не будет полностью размыто.

 Чтобы у детей не было контакта с мощным средством: Дозируйте моющие средства **лишь непосредственно перед** запуском программы, т.е. прежде чем вы активируете отсрочку старта с помощью *OK*, и закрывайте дверцу с помощью защитной блокировки.

- Включите посудомоечную машину кнопкой ①.

Мигает индикатор *Старт*.

- Выберите нужную программу.
- Нажмите кнопку ☺.

С помощью кнопок-стрелок \vee/\wedge вы можете выбрать одну из функций *Запуск в*, *Окончание в*, *Есо-запуск* и *назад* ↵.

- Подтвердите нужную функцию с помощью *OK*.

На дисплее отобразится текущее время суток и выделится цифровой блок часов.

С помощью кнопок-стрелок \vee/\wedge вы теперь можете ввести нужное время и подтвердить его с помощью *OK*.

Если при установке значений времени вы не будете нажимать ни на одну кнопку несколько секунд, то дисплей снова переключится на один уровень меню назад. Тогда вам придётся повторить установки.

При выключенной индикации текущего времени (см. главу «Меню «Установки», Текущее время») индикация на дисплее через несколько минут выключится, будет медленно мигать только индикатор *Старт*.

Чтобы снова включить индикацию на дисплее на несколько минут, нажмите любую кнопку.

Программные опции

Запуск в

При использовании функции **Запуск в** вы устанавливаете необходимое точное время запуска программы.

- Введите кнопками со стрелками \vee/\wedge часы и подтвердите их с помощью **OK**.

Значение часов запоминается, и выделяется цифровой блок минут.

- Введите кнопками со стрелками \vee/\wedge минуты и подтвердите их нажатием **OK**.

На дисплее отображается сохранённое время запуска выбранной программы.

Загорится индикатор *Старт*.

При наступлении установленного времени выбранная программа запустится автоматически.

На дисплее отображается оставшееся время, индикатор \odot гаснет, а индикатор *Старт* загорается.

Окончание в

При использовании функции **Окончание в** вы устанавливаете нужное, самое позднее время завершения программы.

- Введите кнопками со стрелками \vee/\wedge часы и подтвердите их с помощью **OK**.

Значение часов запоминается, и выделяется цифровой блок минут.

- Введите кнопками со стрелками \vee/\wedge минуты и подтвердите их нажатием **OK**.

На дисплее отображается рассчитанное время запуска выбранной программы.

Загорится индикатор *Старт*.

Если установленное время завершения программы не может быть задано из-за слишком большой её длительности, появится указание на это.

При наступлении рассчитанного времени автоматически запускается выбранная программа.

На дисплее отображается оставшееся время, индикатор \odot гаснет, а индикатор *Старт* загорается.

Есо-запуск

Функция **Есо-запуск** позволяет использовать разные тарифы на электроэнергию в зависимости от времени суток. Для этого вам нужно однократно установить до трёх временных зон для тарифов на электроэнергию (см. главу «Меню «Установки», Есо-запуск»).

Затем установите время, до которого выбранная программа должна закончиться.

Посудомоечная машина автоматически начнёт работу в самой экономичной тарифной зоне в течение заданного времени.

- Введите кнопками со стрелками \vee/\wedge часы и подтвердите их с помощью **OK**.

Значение часов запоминается, и выделяется цифровой блок минут.

- Введите кнопками со стрелками \vee/\wedge минуты и подтвердите их нажатием **OK**.

На дисплее отображается рассчитанное время запуска выбранной программы.

Контрольные индикаторы \odot и **Старт** горят.

Выбранная программа начнёт выполняться автоматически в самой выгодной временной зоне и завершится не позднее установленного времени окончания.

На дисплее отображается оставшееся время, индикатор \odot гаснет, а индикатор **Старт** загорается.

Изменение или удаление установленных значений времени

Вы можете изменить установленные значения времени или запустить программу до наступления установленного времени запуска.




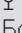


- Нажмите кнопку \odot .
- Выберите на дисплее кнопками-стрелками \vee/\wedge установку, которую вы хотели бы изменить, и подтвердите с помощью **OK**.
- Выберите на дисплее кнопками-стрелками \vee/\wedge функции **изменить** или **удалить** и подтвердите с помощью **OK**.

После подтверждения функции **изменить** вы можете изменить установленное время.

После подтверждения функции **удалить** на дисплее отображается продолжительность выбранной программы и программа запустится.

Контрольный индикатор \odot погаснет и индикатор **Старт** загорится.

Обзор программ

Программа	Применение	Моющее средство	
		Следующие данные относятся к мощным средствам Miele. Принимайте во внимание рекомендации производителей мощных средств!	
		Ячейка I ¹⁾	Ячейка II ¹⁾
 Короткая	Для свежих, почти не присохших остатков пищи.		20 - 25 г или 1 таб.
 Универсальная	Для нормальных, слегка присохших остатках пищи.		20 - 25 г или 1 таб.
 Интенсивная	Для пригоревших, сильно присохших и прилипших, содержащих крахмал или белок ¹⁾ остатков пищи	10 г	20 - 25 г или 1 таб.
 Пластик	Специальная программа для мытья пластмассовой посуды		20 - 25 г или 1 таб.
 Бокалы	Специальная программа для мытья бокалов		20 - 25 г или 1 таб.
 Гигиена	Специальная программа для посуды, требующей гигиенического мытья		20 - 25 г или 1 таб.
 Хол. предв. ополаск.	Для ополаскивания сильно загрязнённой посуды, например, для предварительного удаления загрязнений или для предотвращения более сильного подсыхания, если проводить полную программу пока нецелесообразно.		
ECO *)	Энергосберегающая программа с увеличенной продолжительностью		20 - 25 г или 1 таб.


*) Эта программа по комбинированному расходу электроэнергии и воды является наиболее эффективной для мытья такой посуды со средней загрязнённостью. (постоянный ход программы, который нельзя изменить)

¹⁾ см. главу «Эксплуатация, моющее средство»

Выполнение программы							
Предварительное ополаскивание	Мойка	Промежуточное ополаскивание I	Промежуточное ополаскивание II ²⁾	Окончательное ополаскивание	Сушка	Дополнительная сушка	Автоматическое открывание
	X 70 °C 30 с	X 10 с	(X)	X 65 °C ³⁾ 10 с		(X) 15 мин	4)
	X 65 °C 10 мин	X 3 мин	(X)	X 65 °C ³⁾ 1,5 мин		(X) 30 мин	(X)
X 8 мин	X 75 °C 10 мин	X 3 мин	(X)	X 65 °C ³⁾ 1,5 мин		(X) 30 мин	(X)
X 10 мин	X 50 °C 1 мин	X 5 мин		X 60 °C 30 с	X 45 мин		(X)
	X 50 °C 1 мин	X 3 мин	(X)	X 50 °C 1 мин		(X) 20 мин	(X)
X 8 мин	X 75 °C 10 мин	X 3 мин	(X)	X 70 °C ³⁾ 3 мин		X 30 мин	(X)
	X холодный обдув 10 мин						
	X 52 °C 30 мин	X 12 мин		X 46 °C 10 мин	X 92 мин		(X)

X = выполняемые этапы программы

(X) = этапы программы, выбираемые опционально (см. «Программные опции, Опции»)








²⁾ Промежуточное ополаскивание II выбирается с помощью кнопки настроек  (см. «Меню «Настройки», Промежуточное ополаскивание 2»).

³⁾ Опциональное повышение температуры до 75°C.

⁴⁾ Из-за короткого времени выполнения в конце программы не происходит автоматическое открывание дверцы.

⁵⁾ Без ополаскивателя и с холодной водой.

Обзор программ

Программа	Потребление ⁶⁾			Длительность ⁶⁾	
	Электроэнергия		Вода	Холодная вода 15 °С	Горячая вода 55 °С
	Холодная вода 15 °С	Горячая вода 55 °С			
 Короткая	1,5 кВтч	1,0 кВтч	14,5 л	22 мин ⁷⁾	17 мин ⁷⁾
 Универсальная	1,5 кВтч	1,0 кВтч	15,2 л	37 мин ⁷⁾	32 мин ⁷⁾
 Интенсивная	1,7 кВтч	1,0 кВтч	20,2 л	53 мин ⁷⁾	48 мин ⁷⁾
 Пластик	1,2 кВтч	0,5 кВтч	20,2 л	85 мин	80 мин
 Бокалы	1,0 кВтч	0,4 кВтч	15,2 л	24 мин ⁷⁾	21 мин ⁷⁾
 Гигиена	1,8 кВтч	1,1 кВтч	20,2 л	57 мин ⁷⁾	51 мин ⁷⁾
 Хол. предв. ополаск.	0,02 кВтч	0,02 кВтч	5,5 л	13 мин	13 мин
ECO 14 стандартных комплектов посуды	0,941 кВтч	0,6 кВтч	13,8 л	216 мин	207 мин
ECO 13 стандартных комплектов посуды	0,927 кВтч	0,6 кВтч	13,8 л	215 мин	206 мин

⁶⁾ Указанные значения были установлены согласно предписаниям норматива EN 50242 при мощности подключения 8,3 кВт. На практике вследствие различия в условиях эксплуатации возможны отклонения от приведённых значений. Указанная длительность устанавливается в соответствии с условиями вашего домашнего хозяйства.

⁷⁾ Характеристики относятся к времени мойки без сушки.

Техобслуживание

Чтобы продлить срок службы профессиональной посудомоечной машины, **как минимум один раз в год** необходимо проводить техобслуживание силами сервисной службы Miele.


Техобслуживание включает в себя следующее:

- электрическая безопасность по VDE 0701/0702,
- механика двери и дверное уплотнение,
- винтовые соединения и подключения в моечной камере,
- система залива и слива воды,
- внутренние и внешние системы дозирования,
- распылительные коромысла,
- комбинированный фильтр,
- резервуар-сборник со сливным насосом и обратным клапаном,
- все корзины и вставки

В рамках техобслуживания проводится функциональная проверка по следующим пунктам:

- ход выполнения программы при пробном пуске
- проверка герметичности
- все важные с точки зрения безопасности системы измерения (индикация при неисправностях)
- устройства обеспечения безопасности

Регулярно (примерно каждые 4-6 месяцев) проверяйте общее состояние вашей посудомоечной машины. Это позволит выявить неполадки, прежде чем они возникнут.

 На всех поверхностях легко образуются царапины.

Все поверхности могут изменить цвет или внешний вид в целом, если их очищать неподходящими средствами.

Чистка моечной камеры

Моечная камера самоочищается в процессе работы посудомоечной машины, если вы всегда используете правильное количество моющего средства.

Однако, если несмотря на это, например, появились отложения извести или жира, вы можете удалить их с помощью специальных чистящих средств (имеются в продаже в сервисной службе или в интернет-магазине Miele). Учитывайте при этом указания, приведённые на упаковке моющего средства.

- Регулярно очищайте фильтры в моечной камере.


Чистка и уход

Чистка дверного уплотнения и дверцы

Дверные уплотнения и боковые стороны дверцы посудомоечной машины не промываются струями воды и не очищаются, поэтому там может образоваться плесень.

- Регулярно вручную влажной тряпкой удаляйте остатки пролившейся пищи и напитков с дверных уплотнений и с поверхностей дверцы посудомоечной машины.

Чистка фронтальной поверхности машины

 Если загрязнения воздействуют на поверхность некоторое время, то при некоторых обстоятельствах они могут больше не удалиться, и поверхности могут изменить цвет или внешний вид в целом.

Рекомендуем Вам сразу удалять загрязнения.

- Очистите фронтальную поверхность прибора с помощью чистой губки, моющего средства и теплой воды. Затем протрите фронт насухо мягкой салфеткой. Для очистки Вы можете использовать также чистую влажную салфетку из микрофибры без моющего средства.

Чтобы избежать повреждений поверхностей, не используйте при чистке:

- чистящие средства, содержащие соду, аммиак, кислоту или хлориды,
- чистящие средства для растворения накипи,
- абразивные чистящие средства, например, абразивный порошок, пасту, пемзу,
- чистящие средства, содержащие растворитель,
- средства для чистки поверхностей из нержавеющей стали,
- моющие средства для посудомоечных машин,
- средства для чистки духовых шкафов,
- очиститель для стекла,
- жесткие губки и щетки с абразивной поверхностью (например, для чистки кастрюль; использованные губки, содержащие остатки абразивных средств),
- очиститель от грязи,
- острые металлические скребки,
- проволочные мочалки,
- пароструйные очистители.

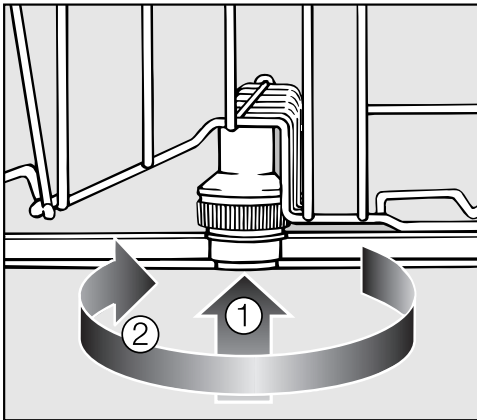
Очистка распылительных коромысел

Остатки пищи могут отложиться в форсунках и опорах распылительных коромысел. Поэтому следует регулярно проверять состояние коромысел.

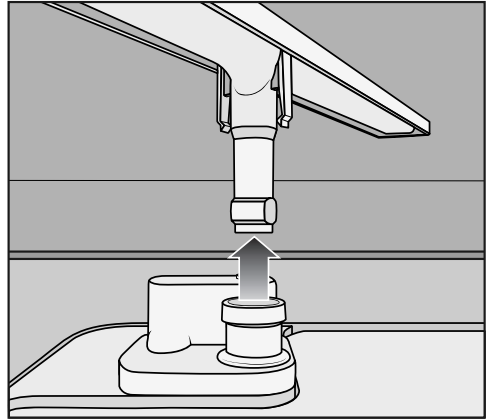
- Выключите посудомоечную машину.

Снимите распылительные коромысла следующим образом:

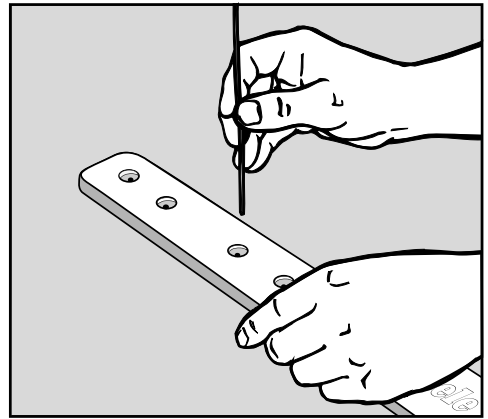
- Выдвиньте наружу поддон для столовых приборов (если имеется).
- Нажмите вверх на **верхнее** распылительное коромысло, чтобы соединилось внутреннее зубчатое сцепление, и отвинтите коромысло.



- Нажмите вверх на **среднее** распылительное коромысло ①, чтобы соединилось зубчатое сцепление, и отвинтите коромысло ②.
- Вытащите нижний короб наружу.



- Вытяните **нижнее** распылительное коромысло с усилием вверх.



- Протолкните остатки пищи в форсунках с помощью острого предмета внутрь распылительного коромысла.
- Тщательно промойте распылительные коромысла под струёй воды.
- Установите коромысла на место и проверьте, могут ли они вращаться без помех.

Чистка и уход

Проверка сеток фильтра в моечной камере

Сетки комбинированного фильтра, расположенного на дне моечной камеры, задерживают грубые частицы загрязнений из моющего раствора. Таким образом, эти частицы не могут попасть в систему циркуляции моющего раствора и снова распределиться по моечной камере с помощью распылительных коромысел.

⚠ Запрещается выполнение мойки без установленных сеток фильтров!

Со временем фильтры могут засориться частицами загрязнений. Этот период времени зависит от интенсивности эксплуатации машины и степени загрязнения посуды.

После выполнения 50 программ (заводская настройка) на дисплее появляется сообщение Проверьте фильтр.

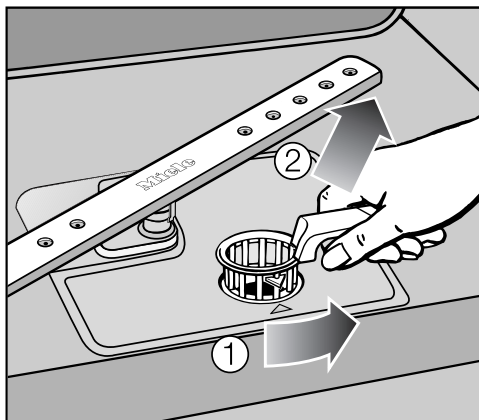
Вы можете установить интервал между проверками фильтров от 30 до 60 циклов программ (см. главу «Меню «Установки», Контроль фильтров»).

- Проверьте комбинированный фильтр.
- Очистите фильтр, если это требуется.
- После этого подтвердите сообщение с помощью ОК.

Сообщение погаснет.

Чистка фильтров

- Выключите посудомоечную машину.

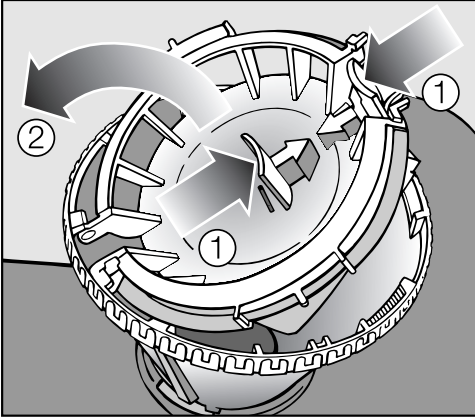


- Поверните ручку назад и разблокируйте комбинированный фильтр ①.

- Выньте комбинированный фильтр ②, удалите грубые частицы грязи и хорошо промойте фильтр под струей воды.

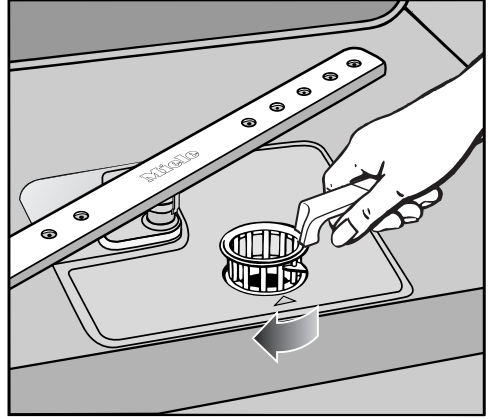
Для чистки фильтра можно также использовать щетку.

⚠ Следите за тем, чтобы при этом крупные загрязнения не попали в циркуляционную систему и не засорили ее.



Для чистки внутренней стороны фильтра необходимо открыть фиксатор:

- Для этого прижмите друг к другу детали с углублением в направлении стрелки ① и откройте фиксатор фильтра ②.
- Очистите все детали под струей воды.
- Затем замкните фиксатор так, чтобы он закрылся.



- Вложите комбинированный фильтр так, чтобы он плотно прилегал ко дну моечной камеры.
- Поверните ручку сзади вперед, пока стрелки не будут указывать друг на друга, чтобы зафиксировать положение комбинированного фильтра.


! Комбинированный фильтр должен быть тщательно установлен и заблокирован.

Иначе крупные частицы загрязнений могут попасть в систему циркуляции и засорить ее.

Помощь при неполадках




Вы можете самостоятельно устранить большинство помех и неполадок, которые могут возникнуть при ежедневной эксплуатации машины. Во многих случаях Вы сэкономите время и деньги, т. к. Вам не придется вызывать специалиста сервисной службы.

Нижеприведенный обзор должен Вам помочь найти причины возникающих неисправностей и устранить их. Однако, обратите внимание, что:

 Ремонтные работы могут проводиться только сервисной службой Miele, авторизованным сервисным центром или специалистом, имеющим соответствующую квалификацию. Неквалифицированный ремонт может стать для пользователя причиной серьезных опасностей.




Технические неполадки

Проблема	Причина и устранение
Дисплей остается тёмным, и не мигает индикатор <i>Старт</i> после того, как посудомоечная машина была включена кнопкой ①.	Не вставлена сетевая вилка в розетку. ■ Вставьте сетевую вилку в розетку.
	Выключился защитный предохранитель. ■ Включите предохранитель (минимальная величина тока срабатывания: см. типовую таблицу).
Посудомоечная машина не продолжает выполнение мойки.	Выключился защитный предохранитель. ■ Включите предохранитель (минимальная величина тока срабатывания: см. типовую таблицу). ■ Если защитный предохранитель снова выключится, обратитесь в сервисную службу Miele.
Направляющая запертия дверцы не задвигается обратно после автоматического приоткрывания дверцы, если дверцу открыть.	Возникла неисправность в механизме дверцы или нарушен весовой баланс дверцы. ■ Обратитесь в сервисную службу Miele. Дальнейшая работа посудомоечной машины возможна только с выключенной функцией автоматического открывания. Иначе в случае возникновения другой неисправности существует риск получения травмы.

Проблема	Причина и устранение
<p>На дисплее появляется индикация одной из следующих неполадок:</p>	<p>Прежде чем устранять неисправность:</p> <ul style="list-style-type: none"> ■ Выключите посудомоечную машину кнопкой ①.
<p> Ошибка FXX</p>	<p>Смотря по обстоятельствам, сбой в работе или техническая неисправность.</p> <p>Через несколько секунд:</p> <ul style="list-style-type: none"> ■ Снова включите посудомоечную машину. ■ Выберите нужную программу. ■ Нажмите кнопку <i>Старт</i>. <p>Если снова появляется индикация ошибки, значит имеется техническая неисправность.</p> <ul style="list-style-type: none"> ■ Обратитесь в сервисную службу Miele.
<p> Waterproof</p>	<p>Сработала система защиты от протечек Waterproof.</p> <ul style="list-style-type: none"> ■ Закройте водопроводный кран. ■ Обратитесь в сервисную службу Miele.
<p> Ошибка F78</p>	<p>Возникла неполадка в циркуляционном насосе.</p> <ul style="list-style-type: none"> ■ Выключите посудомоечную машину кнопкой ① минимум на 30 секунд. ■ Снова включите посудомоечную машину. ■ Выберите нужную программу. ■ Нажмите кнопку <i>Старт</i>. <p>Если снова появляется индикация ошибки, значит имеется техническая неисправность.</p> <ul style="list-style-type: none"> ■ Обратитесь в сервисную службу Miele.

Помощь при неполадках

Неполадки в системе подачи/слива воды

Проблема	Причина и устранение
На дисплее появляется индикация одной из следующих неполадок:	
 Открыть зал. кран	Закрит кран водоснабжения. ■ Полностью откройте водопроводный кран.
 Залив воды	Прежде чем устранять неисправность: ■ Выключите посудомоечную машину кнопкой ①. Неполадки при заливе воды ■ Полностью откройте водопроводный кран и запустите программу заново. ■ Очистите фильтр шланга подачи воды (см. главу «Устранение неисправностей») ■ Гидравлическое давление в точке подключения воды ниже, чем 30 кПа (0,3 бар). При необходимости обратитесь за помощью в организацию, обеспечивающую водоснабжение.
На дисплее появится следующая индикация ошибки:  Слив воды	Прежде чем устранять неисправность: ■ Выключите посудомоечную машину кнопкой ①. Неполадка при сливе воды. В моечной камере, возможно, находится вода. ■ Очистите комбинированный фильтр (см. главу «Чистка и уход, чистка фильтров») ■ Прочистите сливной насос (см. главу «Устранение неисправностей») ■ Прочистите обратный клапан (см. главу «Устранение неисправностей») ■ Устраните перегиб или узел на сливном шланге в случае их возникновения.

Общие проблемы, связанные с работой посудомоечной машины

Проблема	Причина и устранение
Контрольные индикаторы и дисплей не горят.	Посудомоечная машина автоматически выключается в целях экономии электроэнергии. <ul style="list-style-type: none"> ■ Снова включите посудомоечную машину кнопкой ①.
Освещение рабочей камеры при открывании дверцы не включается.	Освещение рабочей камеры было отключено на длительный срок. <ul style="list-style-type: none"> ■ Снова включите внутреннее освещение (см. главу «Меню «Установки», Освещение рабочей камеры BrilliantLight»).
В контейнере для моющих средств склеились остатки средств после мойки посуды.	При дозировании средств контейнер был влажным. <ul style="list-style-type: none"> ■ Дозируйте моющее средство только в сухой контейнер.
Крышка контейнера для моющих средств не закрывается.	Склеившиеся остатки моющего средства заблокировали замок контейнера. <ul style="list-style-type: none"> ■ Удалите остатки моющих средств.
По окончании программы с внутренней стороны дверцы и, возможно, на внутренних стенках остается влага.	Это не ошибка! Обычный принцип работы системы сушки Влага испарится через некоторое время
После завершения выполнения программы в моечной камере находится вода.	Прежде чем устранять неисправность: <ul style="list-style-type: none"> ■ Выключите посудомоечную машину кнопкой ①.
	Засорился комбинированный фильтр в моечной камере. <ul style="list-style-type: none"> ■ Очистите комбинированный фильтр (см. главу «Чистка и уход, чистка фильтров»).
	Сливной насос или обратный клапан заблокированы. <ul style="list-style-type: none"> ■ Прочистите сливной насос или обратный клапан (см. главу «Устранение неисправностей»).
	Перегнут сливной шланг. <ul style="list-style-type: none"> ■ Устраните перегиб сливного шланга.

Помощь при неполадках

Шумы

Проблема	Причина и устранение
Стук в моечной камере	Распылительное коромысло ударяется о посуду. ■ Прервите выполнение программы и переставьте посуду, которая мешает движению коромысла.
Дребезжание в моечной камере	Посуда двигается в моечной камере. ■ Прервите выполнение программы и переставьте посуду так, чтобы она занимала устойчивое положение.
	В сливном насосе находится посторонний предмет (например, вишневая косточка). ■ Удалите из сливного насоса посторонний предмет (см. главу «Устранение неисправностей, чистка сливного насоса и обратного клапана»).
Стук в системе водопровода	Возможно, неполадка связана с монтажом или слишком небольшим сечением водопровода. Не влияет на работу посудомоечной машины. ■ При необходимости обратитесь за помощью в организацию, обеспечивающую водоснабжение.


Неудовлетворительный результат мойки

Проблема	Причина и устранение
<p>Посуда недостаточно чистая после мойки.</p>	<p>Посуда была неправильно расставлена в машине.</p> <ul style="list-style-type: none"> ■ Учитывайте указания в главе «Размещение посуды и столовых приборов».
	<p>Программа не соответствовала требованиям.</p> <ul style="list-style-type: none"> ■ Выбирайте подходящую программу (см. главу «Обзор программ»).
	<p>Было использовано слишком мало моющего средства.</p> <ul style="list-style-type: none"> ■ Используйте больше моющего средства.
	<p>Моющее средство не предназначено для данного загрязнения.</p> <ul style="list-style-type: none"> ■ Замените моющее средство.
	<p>Вращение распылительных коромысел заблокировано посудой.</p> <ul style="list-style-type: none"> ■ Проверьте, хорошо ли вращаются коромысла, и при необходимости расположите посуду по-другому.
	<p>Комбинированный фильтр в моечной камере загрязнён или неправильно установлен. Это может быть причиной засорения форсунок распылительных коромысел.</p> <ul style="list-style-type: none"> ■ Очистите комбинированный фильтр или установите его правильно. ■ При необходимости очистите форсунки распылительных коромысел (см. главу «Чистка и уход, чистка распылительных коромысел»).
	<p>Обратный клапан заблокирован в открытом положении. Грязная вода затекает обратно в моечную камеру.</p> <ul style="list-style-type: none"> ■ Прочистите сливной насос и обратный клапан (см. главу «Устранение неисправностей»).
<p>На бокалах и столовых приборах остаются разводы. Бокалы приобретают голубоватый оттенок; налет можно стереть.</p>	<p>Используется слишком много ополаскивателя.</p> <ul style="list-style-type: none"> ■ Уменьшите дозировку (см. главу «Меню Установки, ополаскиватель»).

Помощь при неполадках

Проблема	Причина и устранение
Посуда не просыхает, или бокалы и столовые приборы покрыты пятнами.	Используется слишком мало ополаскивателя или контейнер для ополаскивателя пуст. ■ Заполните контейнер ополаскивателем, увеличьте его дозировку или при следующем добавлении ополаскивателя замените его на другой вид (см. главу «Первый ввод в эксплуатацию, ополаскиватель»).
	Посуда слишком рано извлечена из машины. ■ Вынимайте посуду из машины позже (см. главу «Эксплуатация»).
Бокалы окрасились в коричневатоголубоватый цвет; налет не стирается.	Компоненты моющего средства выделились в осадок. ■ Немедленно замените моющее средство.
Бокалы потускнели и изменили цвет; налет не стирается.	Бокалы не предназначены для машинного мытья. Произошло изменение поверхности стекла. ■ Приобретайте бокалы, подходящие для мытья в посудомоечной машине.
Следы чая или губной помады удаляются не полностью.	Выбранная программа имела слишком низкую температуру мойки. ■ Выбирайте программу с более высокой температурой мойки.
	Моющее средство обладает слишком низким отбеливающим действием. ■ Замените моющее средство.
Изменили цвет предметы из пластика.	Причиной этого могут быть натуральные красители, например, из моркови, помидор или кетчупа. Количество моющего средства или его отбеливающее действие было слишком слабым для удаления натурального красителя. ■ Используйте больше моющего средства (см. главу «Эксплуатация, Моющее средство»).
	Изменившие цвет части уже не станут прежнего цвета.

Помощь при неполадках

Проблема	Причина и устранение
На посуде образуется белый налёт. Бокалы и столовые приборы приобрели молочный оттенок; налёт можно стереть.	Слишком малое количество ополаскивателя. ■ Увеличьте дозировку (см. главу «Меню «Установки», Ополаскиватель»).
	Контейнер для регенерационной соли пуст. ■ Заполните контейнер регенерационной солью (см. главу «Первый ввод в эксплуатацию, регенерационная соль»).
	Неплотно закрыта крышка контейнера для соли. ■ Выровняйте положение крышки и плотно закройте ее.
	Устройство смягчения воды запрограммировано на слишком низкую жёсткость воды. ■ Запрограммируйте устройство на более высокую жёсткость воды (см. главу «Меню «Установки», Жёсткость воды»).
На столовых приборах видны следы ржавчины.	После загрузки регенерационной соли не была запущена программа. Остатки соли попали на посуду в процессе мойки. ■ После загрузки регенерационной соли всегда запускайте программу  Хол. предв. ополаск.
	Данные столовые приборы недостаточно устойчивы к ржавчине. ■ Приобретайте столовые приборы, пригодные для мытья в посудомоечной машине.

Устранение неисправностей

Чистка фильтра в заливном шланге

Для защиты вентиля подачи воды в его резьбовой наконечник встроен фильтр. Если он засорится, то в мочечную камеру будет поступать недостаточное количество воды.

⚠ Пластмассовый корпус на конце шланга подачи воды содержит электрический клапан. Не погружайте этот корпус в жидкости.

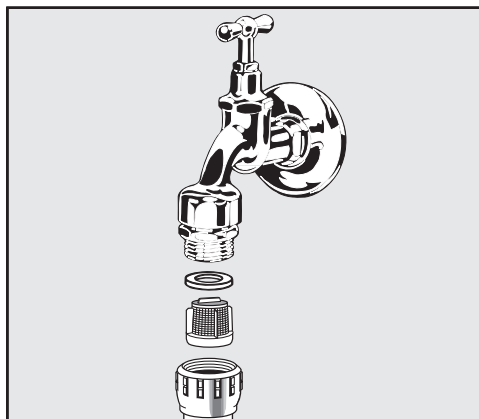
Рекомендация

Если Ваш опыт показывает, что используемая вода содержит слишком много нерастворимых примесей, то мы рекомендуем установить между водопроводным краном и резьбовым наконечником клапана безопасности фильтр с большой поверхностью сетки.

Такой фильтр можно приобрести в торговой сети Miele или сервисной службе Miele.

Для чистки сетки фильтра:

- Отсоедините посудомоечную машину от электросети.
Для этого выключите машину и выньте вилку из розетки.
- Закройте водопроводный кран.
- Отвинтите заливной клапан.

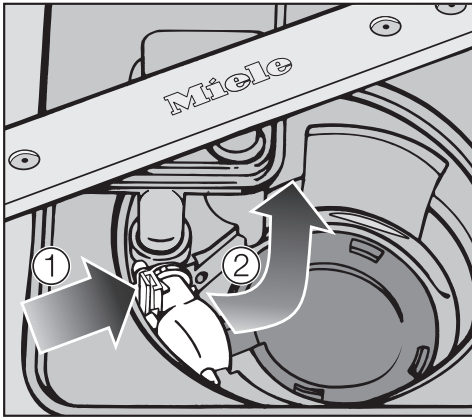


- Выньте уплотнительное кольцо из резьбового соединения.
 - Выньте сетку фильтра плоскогубцами и очистите ее.
 - Снова вставьте фильтр и уплотнение. При этом следите за правильным положением деталей.
 - Наверните вентиль подачи воды на водопроводный кран. При этом не допускайте перекашивания резьбового соединения.
 - Откройте водопроводный кран.
- Если будет выходить наружу вода, значит Вы недостаточно туго затянули или перекосили соединение.
- Установите вентиль подачи воды ровно и туго затяните соединение.

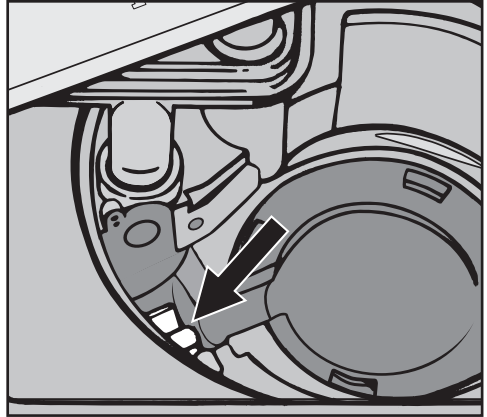
Чистка сливного насоса и обратного клапана

Если по завершении программы в моечной камере остается вода, значит она не была откачана. Сливной насос и обратный клапан могли быть заблокированы посторонними предметами. Вы можете легко их удалить.

- Отсоедините от сети посудомоечную машину. Для этого выключите ее и выньте вилку из розетки.
- Выньте комбинированный фильтр из моечной камеры (см. главу «Чистка и уход, чистка фильтров»).
- Вычерпайте воду из моечной камеры с помощью небольшой емкости.



- Прижмите стопор обратного клапана вовнутрь ①.
- Наклоните обратный клапан вовнутрь так, чтобы его можно было вынуть ②.
- Хорошо промойте клапан под струёй воды и удалите из него все посторонние предметы.



Под обратным клапаном находится сливной насос (стрелка).

- Осторожно удалите из сливного насоса все посторонние предметы (особенно трудно заметить наличие осколков стекла). Для проверки поверните рукой рабочее колесо сливного насоса. Колесо при этом можно вращать только толчками.
- Аккуратно установите на место обратный клапан.

⚠ Обязательно должна произойти фиксация стопора!

⚠ Чистите сливной насос и обратный клапан осторожно, чтобы не повредить чувствительные детали.

Контактная информация для обращения в случае неисправностей

При возникновении неисправностей, которые вы не можете устранить самостоятельно, обращайтесь, пожалуйста, к сертифицированному партнёру Miele или в сервисную службу Miele.

Телефон сервисной службы Miele вы найдёте в конце данного документа.

Сервисной службе необходимо сообщить модель и заводской номер вашей посудомоечной машины. Эти данные вы найдёте на типовой табличке, расположенной с правой стороны дверцы при её открытом состоянии.

Декларация о соответствии: EAЭС N RU Д-DE.АЯ46.В.99393 с 06.02.2018 г. по 05.02.2023 г.

Соответствует требованиям:
Технического регламента Таможенного союза
ТР ТС 004/2011 «О безопасности низковольтного оборудования»;
ТР ТС 020/2011 «Электромагнитная совместимость технических средств»;
ТР ТС 010/2011 «О безопасности машин и оборудования».

Обновление программ

Благодаря возможности актуализации программ в будущем можно будет внести в электронный блок управления машины новые параметры программ.

Актуализация может быть проведена только специалистом сервисного центра Miele.

Для организаций, проводящих испытания

В брошюре «Сравнительные испытания» приведена вся необходимая информация для проведения таких испытаний и измерений уровня шума. Вы можете запросить эту брошюру по электронной почте:

– testinfo@miele.de

■ При заказе сообщите ваш почтовый адрес, а также модель и номер посудомоечной машины (см. типовую табличку).

Дополнительно приобретаемые принадлежности

Принадлежности

В зависимости от модели отдельные принадлежности могут входить в комплект поставки.

Вставка для капучинатора

Благодаря вставке для капучинатора, которая размещается в верхнем коробе, можно мыть детали капучинатора Miele.

Корзина для столовых приборов


С помощью корзины для столовых приборов, которая размещается в нижнем коробе, можно вымыть дополнительные столовые приборы в посудомоечной машине с выдвижным поддоном.

Держатель для бокалов

Благодаря держателю для бокалов, который размещается в нижнем коробе, можно надёжно зафиксировать бокалы на высокой ножке.

Подключение электропитания

Электроподключение

 Все работы, имеющие отношение к электроподключению, должны производиться только сервисной службой Miele, авторизованным сервисным центром Miele или квалифицированным специалистом-электриком.

- Для подключения необходима стационарная электропроводка с заземлением по DIN VDE 0100!
- Подсоединение к сети электропитания посредством сетевой розетки осуществляется согласно местным правилам (после установки прибора доступ к розетке должен быть свободным). Тогда проверку электробезопасности, например, при проведении техобслуживания прибора, можно будет провести без излишних затруднений.
- При стационарном подключении следует установить главный выключатель с отключением от сети всех полюсов. Главный выключатель должен иметь межконтактный зазор минимум 3 мм, а также должна существовать возможность его запираения в исходном положении.
- В случае необходимости прокладывается контур заземления.
- При замене сетевого кабеля используйте только оригинальный кабель Miele или соответствующий кабель **с наконечниками**.
- Технические характеристики см. на типовой табличке или прилагаемой схеме подключения.

Прибор разрешается эксплуатировать только при напряжении и частоте в сети электропитания, а также номинале предохранителя, которые соответствуют указанным на **типовой табличке**.

Коммутация должна проводиться в соответствии с прилагаемой схемой коммутации и схемой подключения.

Дополнительные коммутации могут привести к увеличению времени выполнения программ и, как следствие, к повышенному потреблению электроэнергии.

Заявленные табличные значения действительны только для поставочного варианта прибора.

Типовые таблички (с контрольными отметками VDE и т.д.) находятся на задней стенке посудомоечной машины и на внутренней поверхности дверцы.

Схема подключения прилагается к посудомоечной машине.

Схема коммутации прикреплена на цокольной планке электроподключения.


Подключение контура заземления

Для подключения контура заземления на задней стороне профессиональной посудомоечной машины имеется специальное винтовое соединение \downarrow .

Система защиты от протечек Miele

Система защиты от протечек Miele гарантирует при правильной установке полную защиту от повреждений водой на протяжении всего срока службы посудомоечной машины.

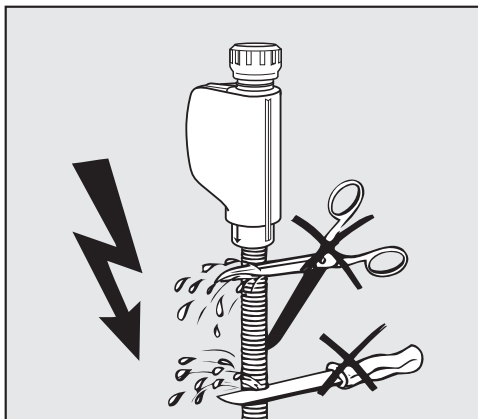
Подача воды

 Вода из посудомоечной машины не является питьевой!

- Посудомоечная машина должна подключаться к сети водоснабжения в соответствии с действующими правилами местных предприятий водоснабжения.
- Вода должна соответствовать как минимум европейским требованиям к питьевой воде. Высокое содержание железа может привести к появлению ржавчины на посуде и в приборе. При содержании в используемой воде хлоридов свыше 100 мг/л сильно возрастает риск возникновения коррозии у посуды.
- В определённых регионах (например, альпийских странах) из-за специфического состава воды может образовываться осадок, из-за чего эксплуатация посудомоечной машины допускается только со смягчённой водой.
- Клапан, предотвращающий обратный отток жидкости в водопровод, не требуется; посудомоечная машина соответствует действующим европейским нормам по защите сети водоснабжения.
- Напор воды (гидравлическое давление в месте подключения) должен составлять от 30 до 1000 кПа (от 0,3 до 10 бар). Если напор воды ниже, на дисплее появится сообщение **Залив воды** (см. главу «Помощь при неисправностях»). При более высоком давлении воды необходимо установить редуктор давления.
- Для подключения необходим запорный вентиль с соединительной резьбой $\frac{3}{4}$ дюйма. Вентиль должен располагаться в легкодоступном месте, так как его следует перекрывать после каждого использования прибора.
- В качестве заливного шланга используется шланг повышенного давления длиной около 1,5 м DN 10 и наконечником с резьбой $\frac{3}{4}$ дюйма. Заливной шланг имеет длину ок. 1,5 м. Гибкий металлический шланг (испытательное давление 14000 кПа/140 бар) для удлинения можно приобрести дополнительно. Сетчатый фильтр и регулятор расхода и напора в наконечнике удалять запрещается.

Подключение воды


⚠ Чтобы избежать повреждений прибора, подключайте посудомоечную машину только к водопроводной сети, из которой полностью удалён воздух.



⚠ Заливной шланг **нельзя** укорачивать или повреждать, так как в нём имеются детали, находящиеся под напряжением (см. рисунок).

Слив воды

- В слив посудомоечной машины встроен обратный клапан, предотвращающий попадание грязной воды из шланга обратно в прибор.
- Профессиональную посудомоечную машину рекомендуется подключать к **отдельной**, внешней сливной системе. Если отдельное подключение отсутствует, то рекомендуется подключение к сливной системе через двухкамерный сифон.
- Посудомоечная машина оснащена гибким шлангом для слива воды длиной ок. 1,5 м (внутренний диаметр 22 мм). Хомуты для подсоединения шланга входят в комплект поставки.
- Не допускается укорачивание сливного шланга! Сливной шланг можно удлинить, подсоединив к нему при помощи переходника дополнительный шланг. Общая длина шланга не должна превышать 4 м, максимальная высота откачки не должна превышать 1 м.
- Пропускная способность системы слива должна составлять минимум 16 л/мин.

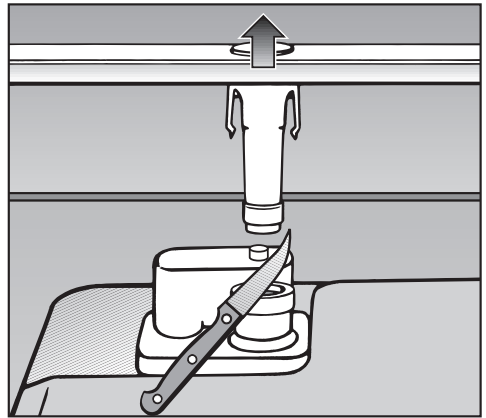
 При прокладке шланга не допускайте образования заломов и перегибов!

Предотвращение «всасывания» воды

Если место подсоединения шланга к канализации находится ниже направляющей роликов нижней корзины в дверце, то необходимо обеспечить поступление воздуха в систему слива. Иначе во время выполнения программы вода может «всасываться» обратно из моечной камеры.

Для подачи воздуха:

- Полностью откройте дверцу профессиональной посудомоечной машины.




- Вытяните нижнее распылительное коромысло вверх.
- Отрежьте колпачок клапана поступления воздуха в моечной камере.

Технические характеристики

Модель	нормальный размер	размер XXL
Посудомоечная машина	PG 8130, PG 8131i	PG 8132 SCi
Высота отдельно стоящего прибора	845 мм (возможность регулировки + 35 мм)	-
Высота встраиваемого прибора	805 мм (возможность регулировки + 65 мм)	845 мм (возможность регулировки + 65 мм)
Высота ниши для встраивания	от 805 мм (возможность регулировки + 65 мм)	от 845 мм (возможность регулировки + 65 мм)
Ширина	598 мм	598 мм
Ширина ниши для встраивания	600 мм	600 мм
Глубина отдельно стоящего прибора	600 мм	-
Глубина встраиваемого прибора	570 мм	570 мм
Вес	макс. 65 кг	макс. 56,5 кг
Напряжение		
Общая потребляемая мощность	см. типовую табличку	см. типовую табличку
Предохранитель		
Потребление мощности в выключенном состоянии	0,3 Вт	0,3 Вт
Потребляемая мощность в невыключенном состоянии	2,5 Вт	2,5 Вт
Потребляемая мощность в режиме ожидания	0,7 Вт	0,7 Вт
Диапазон частот	2,412 - 2,462 ГГц	2,412 - 2,462 ГГц
Максимальная мощность передатчика	< 100 мВт	< 100 мВт
Напор воды (гидравлическое давление)	50 - 1.000 кПа	50 - 1.000 кПа
Подключение холодной или горячей воды	до макс. 60 °C	до макс. 60 °C
Жёсткость исходной воды	макс. 36 °d	макс. 36 °d
Высота слива	макс. 1,0 м	макс. 1,0 м
Длина слива	макс. 4,0 м	макс. 4,0 м
Температура в помещении	от 5 °C до 40 °C	от 5 °C до 40 °C
Относительная влажность воздуха максимальная линейно спадающая до	80 % при температурах до 31 °C 50 % при температурах до 40 °C	
Сетевой кабель	ок. 1,7 м	ок. 1,7 м
Вместимость	Стандартный комплект посуды на 13-14 человек	Стандартный комплект посуды на 14 человек
Величина производимого шума		
Уровень звуковой мощности LwA	45 дБ (A)	45 дБ (A)
Уровень звукового давления LpA	34 дБ (A)	34 дБ (A)
Контрольные отметки	VDE, EMC защита от радиопомех	
СЕ-характеристика	2006/42/EG предписание	
Адрес изготовителя	Миле & Ци. КГ, Карл-Миле-Штрассе 29, 33332 Гютерсло, Германия	

Меню «Установки» для изменения стандартных значений

Вход в меню «Установки»

- Включите посудомоечную машину кнопкой ①, если она ещё выключена.
- Откройте меню «Установки», нажав кнопку .

На дисплее появится индикация первого пункта меню установок.

Принцип работы дисплея описан в одноимённой главе.

- Выберите кнопками со стрелками ∇/\wedge под дисплеем пункт меню, который вы хотели бы изменить, и подтвердите с помощью *OK*.


Установленные опции в подменю отмечаются галочкой \checkmark .

- Если вы хотите покинуть подменю, выберите кнопками со стрелками ∇/\wedge функцию назад \leftarrow и подтвердите с помощью *OK*.


Индикация на дисплее переключается на один уровень меню выше.


Язык

Текстовые сообщения могут выводиться на дисплей на различных языках.

С помощью подменю **Язык**  вы можете установить язык текстовых сообщений.

- Выберите нужный язык, а также при необходимости страну и подтвердите с помощью *OK*.

Флажок, стоящий за словом **Язык** , будет служить вам ориентиром, если вы установите язык, который не понимаете.

В этом случае выбирайте тот пункт меню, за которым стоит флажок, до тех пор, пока не появится подменю **Язык** .

Меню «Установки»

Текущее время

В заводской настройке индикация текущего времени выключена.

Посудомоечная машина автоматически выключается через несколько минут после последнего нажатия любой кнопки или после окончания программы в целях экономии электроэнергии.

Настройка индикации текущего времени

Когда вы включаете индикацию текущего времени, то через несколько минут после последнего нажатия любой кнопки или после окончания программы начинает отображаться текущее время. Таким образом, повышается расход электроэнергии.

- Выберите пункт меню *Индикация* и подтвердите с помощью *OK*.
- Выберите нужную установку и подтвердите с помощью *OK*.
- Если вы выбрали *вкл*, подтвердите сообщение о повышенном расходе электроэнергии с помощью *OK*.

Установка формата времени

Вы можете решить, должно ли текущее время отображаться в 24-часовом или в 12-часовом формате.

- Выберите пункт меню *Формат времени*.
- Выберите нужную установку и подтвердите с помощью *OK*.

Установка текущего времени

Вы можете установить текущее время. Текущее время необходимо для использования программной опции отсрочки старта.

- Выберите пункт меню *установить*.
- Введите кнопками со стрелками ∇/\wedge часы и подтвердите их нажатием *OK*.
После этого введите минуты и подтвердите их с помощью *OK*.

Установка времени сохраняется в памяти.

Синхронизация

Этот пункт меню отображается в том случае, если активировано объединение техники в одну сеть (см. главу «Меню «Установки», Объединение техники в сеть»).

Можно установить текущее время, синхронизировав посудомоечную машину с другим прибором Miele@home с функцией SuperVision.

- Выберите пункт меню *синхронизировать*.
- Выберите нужную установку и подтвердите с помощью *OK*.

Отображается время с датчика времени

Жёсткость воды

Ваша посудомоечная машина оснащена установкой смягчения воды. Вы должны настроить устройство смягчения воды на величину жёсткости используемой Вами воды.

- Посудомоечная машина должна быть точно запрограммирована на величину жёсткости используемой вами воды.
- Справку о точном значении жёсткости используемой вами воды следует получить в местном предприятии водоснабжения.
- При колеблющемся значении жёсткости воды (например, от 17 °d до 25 °d) программируйте всегда максимальное значение (в данном примере 25 °d).
- Выберите жёсткость используемой вами воды и подтвердите выбор нажатием средней кнопки.

Установленная жёсткость воды отмечается галочкой ✓.

°d	ммоль/л	°f	Дисплей
1	0,2	2	1
2	0,4	4	2
3	0,5	5	3
4	0,7	7	4
5	0,9	9	5
6	1,1	11	6
7	1,3	13	7
8	1,4	14	8
9	1,6	16	9
10	1,8	18	10
11	2,0	20	11
12	2,2	22	12
13	2,3	23	13
14	2,5	25	14
15	2,7	27	15
16	2,9	29	16
17	3,1	31	17
18	3,2	32	18
19	3,4	34	19
20	3,6	36	20
21	3,8	38	21
22	4,0	40	22
23	4,1	41	23
24	4,3	43	24
25	4,5	45	25
26	4,7	47	26
27	4,9	49	27
28	5,0	50	28
29	5,2	52	29
30	5,4	54	30
31	5,6	56	31
32	5,8	58	32
33	5,9	59	33
34	6,1	61	34
35	6,3	63	35
36	6,5	65	36

Меню «Установки»

Ополаскиватель

Для получения оптимальных результатов ополаскивания вы можете настроить дозировку ополаскивателя. Дозировка может быть настроена в диапазоне от 0 до 6 мл. В заводской настройке установлено 3 мл.

Количество дозированного ополаскивателя в результате автоматической настройки программ может оказаться выше, чем было установлено.

Если на посуде остаются пятна:

- Установите более высокую дозировку ополаскивателя.

Если на посуде остаются разводы и полосы:

- Установите более низкую дозировку ополаскивателя.
- Выберите нужное количество ополаскивателя и подтвердите с помощью **OK**.

Внешнее дозирование

Активируйте функцию автоматического дозирования жидких моющих средств, если вы подключаете внешний модуль дозирования.

К модулю DOS прилагается отдельная инструкция по монтажу.

- Выберите нужную установку и подтвердите с помощью кнопки **OK**.

Выбранная установка останется в активном состоянии до тех пор, пока вы не деактивируете установку «Внешнее дозирование».

При дозировании жидких моющих средств с помощью внешнего модуля дозирования вы можете устанавливать величину дозирования в процентах или в миллилитрах в соответствии с данными изготовителя моющих средств.

Количество в %

Эти функции доступны, только если функция внешнего дозирования активирована.

Заводская настройка – 0,50%. Дозировку можно менять в диапазоне от 0,1 до 2,00% с шагом 0,05%.

Количество в мл

Заводская настройка – 60 мл. Дозировку можно менять в диапазоне от 10 до 150 мл с шагом 2 мл.

При дозировании учитывайте данные производителя моющего средства.


- Выберите нужное количество моющего средства или концентрации дозы и подтвердите с помощью кнопки *OK*.

Удаление воздуха из дозирующей системы

Дозировочная система посудомоечной машины может надёжно работать, только если в системе отсутствует воздух.

Удалять воздух из дозирующей системы нужно:

- при первом использовании дозирующей системы;
- если канистра с жидким моющим средством не была своевременно пополнена, в результате чего дозирующая система оказалась пустой;
- при замене канистры с моющим средством.

 Для правильной работы дозирующей системы перед удалением воздуха убедитесь, что канистра для моющего средства заполнена в достаточной мере и дозирующая трубка плотно привёрнута к канистре.

- Выберите Нач. удал. воздуха и подтвердите выбор нажатием средней кнопки.

Начинается удаление воздуха из дозирующей системы. На дисплее появится индикация оставшегося времени.

Сразу после окончания удаления воздуха вам будет предложено выполнить программу «Предварительное ополаскивание». Запустите эту программу, чтобы возможно выплеснувшееся моющее средство было разбавлено и смыто.

Единица измерения температуры

Индикация температуры на дисплее может быть в градусах Цельсия или градусах Фаренгейта.

- Выберите нужную установку и подтвердите с помощью кнопки *OK*.

Температура окончательного ополаскивания

Для улучшения сушки в отдельных программах можно повысить температуру окончательного ополаскивания. Эта функция доступна не для всех программ (см. главу «Обзор программ»).

- Выберите нужную установку и подтвердите с помощью кнопки *OK*.

Есо-запуск

Для того, чтобы ваша посудомоечная машина работала с наименьшими издержками, вы можете использовать с помощью опции *Есо-запуск* различные по времени тарифы на электроэнергию (см. главу «Программные опции, Отсрочка старта с *Есо-запуском*»).

Благодаря этому вы сможете автоматически запускать вашу машину в периоды действия самых выгодных тарифов.

Для использования этой опции вам нужно предварительно установить до трёх тарифных зон, в которых посудомоечная машина может начать работу. Для этих зон вы можете задать разные приоритеты. Время с наиболее благоприятным тарифом на электроэнергию имеет приоритет 1.

Запросите информацию о времени суток с наиболее выгодными тарифами на электроэнергию на вашем предприятии энергоснабжения.

Если вы установили время для тарифных зон на электроэнергию, то с помощью опции *Есо-запуск* вы можете при каждом выполнении программы выбрать нужное, самое позднее время её окончания.

Посудомоечная машина автоматически запустится в самой выгодной временной зоне тарифа на электроэнергию и завершится не позднее установленного времени окончания.

Настройка времени действия тарифных зон

Прежде чем вы сможете использовать опцию *Есо-запуск*, вам необходимо установить минимум одну тарифную зону.

- Выберите кнопками-стрелками \vee/\wedge тарифную зону Т1-Т3, которую вы хотели бы установить, и подтвердите с помощью *ОК*.

Отображается начало выбранной тарифной зоны, и выделяется цифровой блок часов.

- Установите кнопками-стрелками \vee/\wedge часы и минуты времени начала и подтвердите оба значения с помощью *ОК*.

Отображается окончание выбранной тарифной зоны, и выделяется цифровой блок часов.

- Установите кнопками-стрелками \vee/\wedge часы и минуты времени окончания и подтвердите оба значения с помощью *ОК*.

Время действия тарифной зоны сохраняется, и отображается её приоритет.

- Установите кнопками-стрелками \vee/\wedge нужный приоритет и подтвердите с помощью *ОК*.
- Подтвердите сообщение с помощью *ОК*.

Время действия тарифной зоны активизировано.

Удаление тарифных зон

- Вы можете удалить настройки временной тарифной зоны и таким образом деактивировать её для опции Есо-запуск.
- Выберите кнопками-стрелками \vee/\wedge тарифную зону Т1-Т3, которую вы хотели бы удалить, и подтвердите с помощью *ОК*.
- Выберите, например, *Удалить Т1* и подтвердите с помощью *ОК*.
- Выберите, например, *Действит. удал. Т1* и подтвердите с помощью *ОК*.

Установки выбранной тарифной зоны возвращаются в исходное состояние.

- Подтвердите сообщение с помощью *ОК*.

Время действия тарифа удаляется.

Меню «Установки»

Объединение техники в сеть

Ваша посудомоечная машина оснащена интегрированным модулем WLAN.

Чтобы подсоединить посудомоечную машину к сети WLAN, следует сначала активировать функцию соединения.

К меню «Установки» добавляется пункт Возможность подключения к Miele@home.

В заводской настройке функция объединения техники в сеть деактивирована.

Убедитесь, что в месте установки вашей посудомоечной машины имеется достаточно сильный сигнал сети WLAN.

- Выберите нужную установку и подтвердите с помощью **OK**.

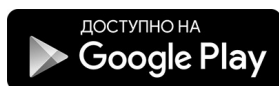
Miele@home

Этот пункт меню отображается в том случае, если активировано объединение техники в одну сеть (см. главу «Меню Установки, объединение в сеть»).

У вас есть несколько возможностей, чтобы подсоединить вашу посудомоечную машину к сети WLAN:

MielePro@mobile App

Приложение MielePro@mobile можно скачать бесплатно в Apple App Store® или Google Play Store™.



После того, как вы установите мобильное приложение MielePro@mobile на мобильном конечном устройстве, вы сможете выполнять следующие действия:

- управлять вашим прибором дистанционно;
- вызывать информацию о рабочем состоянии вашего прибора;
- вызывать указания по выполнению программы вашим прибором;
- настраивать сеть Miele@home с другими приборами Miele, поддерживающими функцию WiFi

Кнопка WPS

В качестве альтернативы доступа к сети при помощи приложения MielePro@mobile мы рекомендуем установить соединение через WPS (Wireless Protected Setup). Для этого вам потребуется роутер с функцией WPS.

- Выберите пункт меню Кнопка WPS. Отображается сообщение Ждите....
- В течение двух минут активируйте на вашем роутере функцию WPS.
- Когда соединение сможет быть установлено, подтвердите сообщение нажатием ОК.

Посудомоечная машина вернётся к меню Возможность подключения к Miele@home.

Если соединение не сможет быть установлено, возможно, вы активировали WPS на своем роутере недостаточно быстро. Повторите вышеуказанные шаги.

SmartStart

С помощью функции SmartStart вы можете запускать посудомоечную машину автоматически во время действия на вашем предприятии энергоснабжения наиболее благоприятного тарифа на электроэнергию.

Если вы активировали SmartStart допускается, в меню отсрочки старта ⌚ выбранной программы отображается не опция Eco-запуск, а SmartStart. Затем посудомоечная машина запускается в заданный промежуток времени, переданным вашим предприятием энергоснабжения.




Если сигнал на запуск до истечения этого промежутка времени старта не будет передан, посудомоечная машина запустится автоматически.


- Выберите нужную установку и подтвердите с помощью ОК.
- Подтвердите сообщение с помощью ОК.

Меню «Установки»

Дистанционное управление

Если вы установили приложение MielePro@mobile на своём планшете или на смартфоне, вы можете управлять посудомоечной машиной дистанционно. Для этого необходимо прописать ваш прибор в сети WLAN и активировать функцию Дистанц. управл..

- Выберите нужную установку и подтвердите с помощью **ОК**.
- Перейдите с опцией назад ↶ в меню **Установки** .
- Кнопкой завершить выйдите из меню **Установки** .
- Выберите опцию **Установки**  ещё раз.

Если вы активировали функцию Дистанц. управл., в настройках  в качестве первого пункта меню будет отображено **MobileControl**.

Чтобы вы могли управлять посудомоечной машиной с помощью приложения MielePro@mobile, следует активировать функцию **MobileControl**.

- Подтвердите пункт меню **MobileControl** с помощью **ОК**.
- Закройте дверцу и нажмите кнопку **Старт**.


Контрольная лампочка **Старт** загорится, и на дисплее появится сообщение **Дист. упр. активно**.

Теперь вы можете управлять посудомоечной машиной дистанционно через мобильное приложение MielePro@mobile.

При выключенной индикации текущего времени (см. главу «Меню «Установки», Текущее время») после активации отсрочки старта или дистанционного управления индикация на дисплее через несколько минут выключится, будет медленно мигать только индикатор **Старт**.

Чтобы снова включить индикацию на дисплее на несколько минут, нажмите любую кнопку.

Если вы не хотите управлять посудомоечной машиной дистанционно с помощью приложения MielePro@mobile App, вы можете прервать выполнение функции **MobileControl**.

- Для этого выключите посудомоечную машину кнопкой .

Системные настройки

Эта функция закреплена за сервисной службой Miele, чтобы можно было вручную подсоединить прибор к вашей сети.

Установки модуля

Мы рекомендуем подсоединить посудомоечную машину к вашей сети WLAN с помощью мобильного приложения MielePro@mobile или через WPS.

Если вы вместо этого хотите самостоятельно произвести все настройки соединения с вашим роутером или у вас есть специальная конфигурация сети, вы можете это сделать, применив необходимые профессиональные знания.

Начать работу модуля

Если вы хотите сбросить все выполненные установки и введённые значения для Miele@home, можно восстановить заводскую конфигурацию модуля WLAN. Все настройки, не относящиеся к Miele@home, сохраняются.

- Выберите **Завод. настройки** и подтвердите нажатием **ОК**.

Отображается сообщение **Ждите....**

По истечении нескольких минут появится сообщение **Статус модуля: Процесс успешно выполнен..**

- Подтвердите сообщение нажатием **ОК**.

Заводская настройка модуля WLAN восстановлена.

Если заводская настройка модуля WLAN так и не была восстановлена, выполните вышеуказанные шаги повторно.

2. Промежуточное ополаскивание

При стойких загрязнениях можно повысить эффективность мойки посуды, выполнив ещё одно промежуточное ополаскивание. Эта функция доступна не для всех программ (см. главу «Обзор программ»).

- Выберите нужную установку и подтвердите с помощью кнопки **OK**.

Яркость

Яркость индикации на дисплее может быть настроена на один из семи уровней.

- Выберите нужную яркость и подтвердите ее с помощью **OK**.

Память

Благодаря включенной функции памяти посудомоечная машина запоминает, какая программа выполнялась последней.

Если по окончании программы Вы выключите и снова включите машину, то появится индикация не программы *ECO*, а последней использованной программы.

- Выберите нужную установку и подтвердите с помощью **OK**.

Индикаторы недостатка средств

Если вы долгое время используете многофункциональные моющие средства для посудомоечных машин и вам мешают индикаторы недостатка соли и ополаскивателя, то вы можете их отключить.

- Выберите нужную установку и подтвердите с помощью **OK**.

Обратите внимание, что вам нужно будет снова загружать соль и ополаскиватель, а также включать индикаторы недостатка средств, если вы не будете больше использовать многофункциональные моющие средства.

Контроль фильтров

Вы можете установить длину интервала, через который машина будет напоминать Вам о контроле фильтров.

Вы можете установить интервал от 30 до 60 циклов мойки.

В заводской настройке установлен интервал - 50 циклов мойки.

- Выберите нужный интервал и подтвердите его с помощью **OK**.

Автоматическое открывание

Для улучшения качества сушки дверца машины по окончании программы автоматически приоткрывается (см. главу «Обзор программ»).

В программе *ECO* (если имеется) дверца открывается уже во время фазы сушки.

Вы можете отключить эту функцию.

- Выберите нужную установку и подтвердите с помощью *OK*.



Если Вы отключили функцию автоматического открывания дверцы и, несмотря на это, хотели бы после окончания программы открыть дверцу, то откройте дверцу полностью. В противном случае чувствительные кромки столешницы могут быть повреждены паром, так как вентилятор не работает.

Освещение рабочей камеры BrilliantLight (в зависимости от оснащения модели)

Посудомоечная машина оснащена функцией освещения моечной камеры.

При открытой дверце освещение автоматически выключается через 15 минут.

Вы можете также отключить освещение моечной камеры на длительное время.

- Выберите нужную установку и подтвердите с помощью *OK*.

Версия программного обеспечения

В случае сервисного обслуживания Вы можете увидеть на дисплее статус ПО (программного обеспечения) электроники Вашей посудомоечной машины.

- Подтвердите индикацию с помощью *OK*.

Меню «Установки»

Торговля

Только для специализированной торговли!

У профессиональной посудомоечной машины есть различные демонстрационные программы для специализированных магазинов.

- Режим презентации
Демо-программа для выставочных помещений
- Демо: шум мытья
В этой программе включаются насосы, чтобы продемонстрировать шум мытья посуды.
- Демо: авт. открыв.
Дверца автоматически открывается.
- Длит. BrilliantLight
Внутренняя подсветка включается на длительное время.

Заводские настройки

Вы можете восстановить для всех установок исходное состояние, как в заводской настройке.

Сброс настроек модуля WLAN (если имеется) необходимо выполнять вручную (см. главу «Установки, Miele@home, настройки модуля»).

- Выберите сброс настроек и подтвердите с помощью **OK**.

Выход из меню установок

Вы можете выйти из меню установок с помощью **завершить**.

- Выберите **завершить** и подтвердите с помощью **OK**.

Через несколько секунд на дисплее появится индикация программы, выбранной последний раз, и загорится индикатор программы.

Гарантийные обязательства.

Гарантийные обязательства.

Гарантийный срок на оборудование составляет 12 месяцев с даты проведения пуско-наладочных работ, но не более 18 месяцев с даты передачи оборудования покупателю по договору поставки с ООО Миле СНГ.

Надежная работа приборов гарантируется при условии соблюдения правил эксплуатации приборов и сервисного обслуживания в соответствии с инструкцией по эксплуатации.

Сервисная служба ООО Миле СНГ или уполномоченный сервисный партнер ООО Миле СНГ оставляет за собой право отказать в гарантийном обслуживании в случаях, если будет установлено, что неисправность не является следствием дефекта узла или детали, а также дефектом заводской сборки.

Отказ в гарантийном обслуживании возможен в случае, включая, но не ограничиваясь:

- Обнаружения механических повреждений товара;
- Неправильного хранения и/или небрежной транспортировки;
- Обнаружения повреждений, вызванных недопустимыми климатическими условиями при транспортировке, хранении и эксплуатации;
- Обнаружения следов воздействия химических веществ и влаги;
- Несоблюдения требований инструкции по эксплуатации;
- Обнаружения повреждений товара в результате сильного загрязнения;
- Обнаружения повреждений в результате неправильного применения моющих средств и расходных материалов или использования не рекомендованных производителем средств по уходу;
- Обнаружения признаков разборки, ремонта и иных вмешательств лицами, не имеющими полномочий на оказание данных услуг;
- Включения в электрическую сеть с параметрами, не соответствующими ГОСТу, ДСТУ;
- Повреждений товара, вызванных животными или насекомыми;
- Противоправных действий третьих лиц;
- Действий непреодолимой силы (пожара, залива, стихийных бедствий и т.п.);
- Нарушения функционирования товара вследствие попадания во внутренние рабочие объемы посторонних предметов, животных, насекомых и жидкостей. Гарантийное обслуживание не распространяется на:

Гарантийные обязательства.

- работы по регулировке, настройке, чистке и прочему уходу за изделием, оговоренные в настоящей Инструкции по эксплуатации;
- работы по регламентному техническому обслуживанию, оговоренные в настоящей Инструкции по эксплуатации или другой сопроводительной документации к оборудованию.

Указанные в настоящем разделе «Гарантийные обязательства» гарантийные условия применяются в части, не противоречащей договору поставки между ООО Миле СНГ и покупателем. В случае, если в договоре поставки предусмотрено иное, условия договора поставки имеют приоритетное значение над условиями, указанными в разделе «Гарантийные обязательства».

Срок службы приборов составляет 10 лет или 15 000 циклов.

Указанные нормативы обеспечиваются при условии эксплуатации приборов в соответствии с инструкцией по эксплуатации, а также использования при ремонте оригинальных запасных частей и проведения пуско-наладочных работ и технического обслуживания специалистами сервисной службы ООО Миле СНГ или уполномоченным сервисным партнером ООО Миле СНГ.



Производитель:

Миле & Ци. КГ, Карл-Миле-Штрассе, 29, 33332 Гютерсло, Германия
Miele & Cie. KG, Carl-Miele-Straße 29, 33332 Gütersloh, Deutschland

Изготовлено на заводе:

Миле & Ци. КГ, Миле-Штрассе, 2, 33611 Билефельд, Германия
Miele & Cie. KG, Miele-Straße 2, 33611 Bielefeld, Deutschland

Импортеры:

Уполномоченный представитель
производителя на территории РФ:
ООО Миле СНГ
Российская Федерация и страны СНГ
125284 Москва,
Ленинградский пр-т, д. 31а, стр. 1
Телефон: (495) 745 8990
8 800 200 2900
Телефакс: (495) 745 8984

Internet: www.miele.ru
E-mail: info@miele.ru

ТОО Миле
Казахстан
050059, г. Алматы
Проспект Аль-Фараби, 13
Тел. (727) 311 11 41
8-800-080-53-33
Факс (727) 311 10 42

ООО «Миле»
ул. Жилианская 48, 50А
01033 Киев, Украина
Телефон: + 38 (044) 496 0300
Телефакс: + 38 (044) 494 2285

Internet: www.miele.ua
E-mail: info@miele.ua

