

# Инструкция по эксплуатации, монтажу и гарантия качества Кухонная вытяжка



**Обязательно** прочтите инструкцию по эксплуатации и монтажу перед подключением и подготовкой прибора к работе. Вы обезопасите себя и предотвратите повреждения прибора.

# Содержание

---

|  |    |
|--|----|
| <b>Указания по безопасности и предупреждения</b> .....     | 4  |
| <b>Ваш вклад в охрану окружающей среды</b> .....           | 13 |
| <b>Описание вытяжки</b> .....                              | 14 |
| <b>Описание функций</b> .....                              | 16 |
| <b>Управление прибором</b> .....                           | 17 |
| Включение вентилятора.....                                 | 17 |
| Выбор уровня мощности .....                                | 17 |
| Остаточный ход .....                                       | 18 |
| Выключение вентилятора.....                                | 18 |
| Включение/выключение местного освещения .....              | 18 |
| Защитное отключение.....                                   | 18 |
| <b>Рекомендации по экономии электроэнергии</b> .....       | 19 |
| <b>Чистка и уход</b> .....                                 | 20 |
| Корпус .....   | 20 |
| Жироулавливающий фильтр .....                              | 21 |
| Угольный фильтр .....                                      | 23 |
| Замена лампочки.....                                       | 24 |
| <b>Монтаж</b> .....  | 25 |
| Перед монтажом.....  | 25 |
| Материал для монтажа .....                                 | 26 |
| Размеры прибора.....                                       | 28 |
| Расстояние между варочной поверхностью и вытяжкой (S)..... | 29 |
| Рекомендации по проведению монтажа .....                   | 30 |
| Монтаж фронтальной панели.....                             | 35 |
| Регулировка положения выдвижного экрана .....              | 35 |
| Установка жироулавливающего фильтра.....                   | 36 |
| Воздуховод .....   | 36 |
| Подключение системы циркуляции.....                        | 37 |
| Подключение к электросети.....                             | 38 |
| <b>Электроподключение</b> .....                            | 39 |
| <b>Воздуховод</b> .....                                    | 40 |
| Заслонка для предотвращения образования конденсата.....    | 41 |
| Шумоподавитель .....                                       | 41 |
| <b>Сервисная служба и гарантия качества</b> .....          | 43 |
| Расположение типовой таблички.....                         | 43 |
| Сертификат соответствия .....                              | 43 |

## Содержание

---

|   |           |
|---|-----------|
| Условия транспортировки и хранения..... | 43        |
| Дата изготовления.....                  | 43        |
| <b>Технические характеристики.....</b>  | <b>44</b> |
| <b>Гарантия качества товара.....</b>    | <b>45</b> |
| Контактная информация о Miele.....      | 46        |

## Указания по безопасности и предупреждения

---

Эта вытяжка соответствует предписаниям о технической безопасности. Однако, ее ненадлежащая эксплуатация может привести к травмам пользователей и материальному ущербу.

Прежде чем начать пользоваться вытяжкой, внимательно прочтите данную инструкцию по эксплуатации и монтажу. В ней содержатся важные сведения по монтажу, технике безопасности, эксплуатации и техобслуживанию. Вы обезопасите себя и избежите повреждений вытяжки. Фирма Miele не несет ответственности за повреждения, вызванные несоблюдением данных указаний.

Бережно храните инструкцию по эксплуатации и монтажу и по возможности передайте ее следующему владельцу прибора.

### Надлежащее использование

- ▶ Эта вытяжка предназначена для использования в домашнем хозяйстве и подобных бытовых условиях.
- ▶ Вытяжка не предназначена для использования вне помещений.
- ▶ Используйте вытяжку исключительно в бытовой среде для очистки воздуха от кухонных испарений, которые образуются при приготовлении пищи. Любые другие виды применения не допускаются.
- ▶ Вытяжку, смонтированную над панелью газовых конфорок, запрещается использовать для вентиляции помещения в режиме циркуляции. Для этого проконсультируйтесь со специалистом по эксплуатации газового оборудования.

## Указания по безопасности и предупреждения

---

▶ Лица, которые в силу своих физических способностей или из-за отсутствия опыта и соответствующих знаний не способны уверенно управлять вытяжкой, должны находиться при ее использовании под присмотром.

Такие лица могут управлять вытяжкой без надзора лишь в том случае, если они получили все необходимые для этого разъяснения. Они также должны понимать и осознавать возможную опасность, связанную с неправильной эксплуатацией прибора.

### Если у Вас есть дети

▶ Дети младше восьми лет не должны пользоваться вытяжкой или должны делать это под постоянным надзором.

▶ Дети старше восьми лет могут пользоваться вытяжкой без надзора взрослых, если они настолько освоили управление ей, что могут это делать с уверенностью. Дети должны осознавать возможную опасность, связанную с неправильной эксплуатацией прибора.

▶ Не разрешайте детям проводить чистку вытяжки и уход за ней без присмотра взрослых.

▶ Не оставляйте без надзора детей, если они находятся вблизи вытяжки. Никогда не позволяйте детям играть с прибором.

▶ Опасность удушья! При игре с упаковкой (например, пленкой) дети могут завернуться в нее или натянуть на голову, что приведет к удушью. Храните упаковочный материал в недоступном для детей месте.

# Указания по безопасности и предупреждения

---

## Техническая безопасность

- ▶ Вследствие неправильно выполненных работ по монтажу, техобслуживанию или ремонту может возникнуть серьезная опасность для пользователя. Такие работы могут проводить только специалисты, авторизованные Miele.
- ▶ Повреждения вытяжки могут нести в себе угрозу Вашей безопасности. Проверяйте отсутствие видимых повреждений. Никогда не пользуйтесь поврежденной вытяжкой.
- ▶ Электробезопасность вытяжки гарантирована только в том случае, если она подключена к системе защитного заземления, выполненной в соответствии с предписаниями. Очень важно проверить соблюдение этого основополагающего условия обеспечения электробезопасности. В случае сомнения поручите специалисту-электрику проверить домашнюю электропроводку.
- ▶ Надежная и безопасная работа вытяжки гарантирована лишь в том случае, если вытяжка подключена к централизованной электросети.
- ▶ Данные подключения (частота и напряжение) на типовой табличке вытяжки должны обязательно соответствовать параметрам электросети во избежание повреждений прибора. Перед подключением вытяжки сравните эти данные. В случае сомнений проконсультируйтесь со специалистом по электро-монтажу.
- ▶ Многоместные розетки или удлинители не обеспечивают необходимую безопасность (опасность возгорания). Не подключайте вытяжку к электросети с помощью таких устройств.
- ▶ Для вытяжек, работа которых связана с использованием выносного вентилятора (только модельный ряд ...EХТ), необходимо дополнительно предусмотреть соединение обоих блоков с помощью соединительного кабеля со штекерными разъемами. Эти вытяжки должны комбинироваться только с выносными вентиляторами Miele.

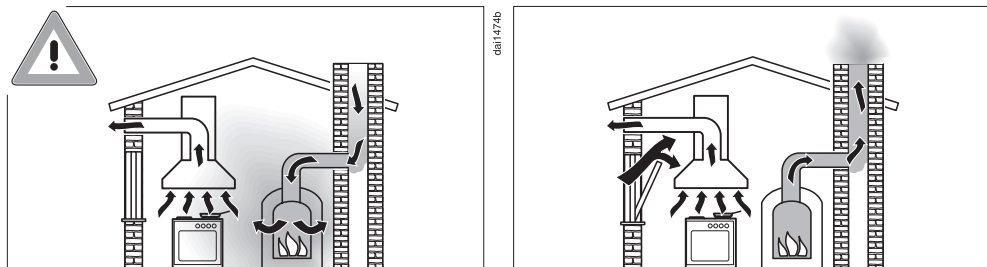
## Указания по безопасности и предупреждения

---

- ▶ Используйте вытяжку только в смонтированном виде, чтобы была гарантирована ее безопасная и надежная работа.
- ▶ Эта вытяжка не может быть подключена на нестационарных объектах (напр., судах).
- ▶ Прикосновение к разъёмам, находящимся под напряжением, а также внесение изменений в электрическое и механическое устройство прибора, опасно для Вас и может привести к нарушениям работы вытяжки.  
Открывайте корпус вытяжки только в том случае, если это описано в разделе, касающемся монтажа и чистки. Никогда не открывайте другие детали корпуса.
- ▶ Право на гарантийное обслуживание теряется, если ремонт вытяжки выполняет специалист сервисной службы, не авторизованной фирмой Miele.
- ▶ Только при использовании оригинальных запчастей фирма Miele гарантирует, что будут выполнены требования к безопасности. Вышедшие из строя детали должны заменяться только на оригинальные запчасти.
- ▶ Поврежденный сетевой кабель могут заменять только квалифицированные специалисты.
- ▶ При проведении монтажа, техобслуживания и ремонта вытяжка должна быть отключена от электросети. Она считается отключенной только в том случае, если:
  - выключены предохранители на распределительном щите, или
  - полностью вывернуты резьбовые предохранители на распределительном щите, или
  - отсоединена от сетевой розетки вилка (если имеется). При этом тяните не за кабель, а за вилку.

# Указания по безопасности и предупреждения

## Одновременная эксплуатация вытяжки и устройства горения



**⚠ Опасность отравления из-за вдыхания продуктов сгорания!**

При одновременной эксплуатации кухонной вытяжки и устройства горения, зависящего от комнатного воздуха, в том же помещении или при соединении систем вентиляции требуется особая осторожность.

Очаги, зависящие от комнатного воздуха, используют для поддержания горения воздух помещения, а их отработавшие газы выводятся наружу через газоотводную систему (например, вентиляционный короб). Такими устройствами могут быть нагреватели, работающие на газу, масле, дереве или угле, проточные водонагреватели, бойлерные установки, варочные панели или духовые шкафы.

Кухонная вытяжка забирает воздух из кухни и соседних помещений. Это относится к следующим режимам работы:

- режим отвода воздуха,
- режим отвода воздуха с выносным вентилятором,
- режим циркуляции с расположенным снаружи циркуляционным отсеком.

Без достаточного притока воздуха возникает разрежение. К устройству горения не поступает достаточно воздуха. Горение не поддерживается и нарушается.

Ядовитые продукты горения в виде газов могут попасть из дымохода или вытяжного короба в жилые помещения.

**Возникает угроза для жизни!**



## Указания по безопасности и предупреждения

Безопасная эксплуатация при одновременной работе кухонной вытяжки и зависимых от комнатного воздуха устройств горения может быть обеспечена, если разрежение не превышает 4 Па (0,04 мбар). В этом случае исключается забор воздуха, отводимого от источника нагрева.

Этого можно добиться, если с помощью постоянных отверстий, например, незакрывающихся форточек в дверях и окнах, обеспечивается дополнительное поступление воздуха, необходимого для горения. При этом нужно проследить, чтобы сечение такого отверстия было достаточного размера. Использование только приточного / вытяжного канала в стене, как правило, не обеспечивает поступление воздуха в необходимом объеме.

При расчете объема воздуха необходимо всегда учитывать его совокупный объем в квартире. Рекомендуем обратиться за консультацией к специалисту по эксплуатации печного оборудования.

Если вытяжка используется в режиме циркуляции и при этом воздух отводится обратно в помещение, то одновременная работа вытяжки и устройства горения, зависящего от комнатного воздуха, не должна вызывать опасений.

# Указания по безопасности и предупреждения

---

## Правильная эксплуатация

▶ Открытый огонь создает опасность пожара!

Ни в коем случае не работайте под вытяжкой с применением открытого пламени. Т. е. запрещается, например, фламбирование и жарение на гриле на открытом огне. Включенная вытяжка затягивает языки пламени в фильтр. Отложения частиц жира могут воспламениться.

▶ Сильное тепловое воздействие при варке на газовой панели конфорок может повредить вытяжку.

- Никогда не оставляйте гореть газовую конфорку без установленной на нее посуды. Даже если Вы просто снимаете посуду, выключайте газовую конфорку.
- Выбирайте кухонную посуду, которая соответствует размеру конфорки.
- Регулируйте пламя так, чтобы оно ни в коем случае не выходило за пределы посуды.
- Избегайте чрезмерного нагрева посуды (например, при приготовлении в посуде Wok).

▶ Конденсат может привести к коррозии вытяжки.

Всегда включайте вытяжку, если используется панель конфорок, чтобы не мог образовываться конденсат.

▶ Перегретые масла и жиры могут самовоспламениться, что приведет к возгоранию вытяжки.

Не оставляйте без присмотра кастрюли, сковороды и фритюрницы, если Вы готовите с применением масел и жиров. Запекание на гриле с помощью электрогриля также проводите под постоянным надзором.

## Указания по безопасности и предупреждения

---

▶ Отложения жира и грязи отрицательно влияют на работу вытяжки.

Никогда не пользуйтесь вытяжкой без жирособиравших фильтров, т.к. они обеспечивают очистку кухонных испарений.

▶ Возможна опасность пожара, если чистка прибора будет выполняться не в соответствии с указаниями этой инструкции.

▶ Примите во внимание, что при приготовлении пищи поднимающееся тепло может сильно нагреть вытяжку.

Не касайтесь корпуса и жирособиравших фильтров, пока вытяжка не остынет.

### Правильный монтаж

▶ При использовании варочной панели учитывайте указания производителя о том, разрешена ли над ней работа вытяжки.

▶ Запрещается монтаж вытяжки над устройствами, для горения которых используется твердое топливо.

▶ Слишком малое расстояние между варочной панелью и вытяжкой может привести к повреждениям вытяжки.

Если производителем варочной панели не указаны иные (большие по размеру) безопасные расстояния, то между панелью и нижним краем вытяжки должны соблюдаться расстояния, приведенные в главе "Монтаж".

Если под вытяжкой работают разные приборы, для которых действуют различные безопасные расстояния, то необходимо выбрать самое большое из них.

▶ Для крепления вытяжки необходимо соблюдать размеры, приведенные в главе "Монтаж".

▶ Для прокладки воздуховода допускается применение труб и шлангов только из негорючих материалов. Эти специальные принадлежности имеются в продаже в торговых точках или сервисной службе Miele.

## Указания по безопасности и предупреждения

---

- ▶ Запрещается подсоединять воздуховод к используемым дымовым трубам, а также к шахтам вентиляции помещений с устройствами горения.
- ▶ При подсоединении воздуховода к неиспользуемой дымовой трубе необходимо соблюдать правила противопожарной безопасности.

### Чистка и уход

- ▶ Пар из пароструйного очистителя может попасть на детали, находящиеся под напряжением, и вызвать короткое замыкание. Никогда не используйте для очистки вытяжки пароструйный очиститель.

### Принадлежности

- ▶ Используйте исключительно оригинальные принадлежности Miele. При установке или встраивании других деталей теряется право на гарантийное обслуживание.

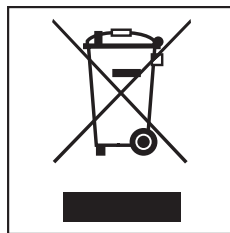
## Утилизация транспортной упаковки

Упаковка защищает прибор от повреждений при транспортировке. Материалы упаковки безопасны для окружающей среды и легко утилизируются, поэтому они подлежат переработке.

Возвращение упаковки для ее вторичной переработки приводит к экономии сырья и уменьшению количества отходов. Просим Вас по возможности сдать упаковку в пункт приема вторсырья.

## Утилизация прибора

Отслужившие электрические и электронные приборы часто содержат ценные компоненты. В то же время материалы приборов содержат вредные вещества, необходимые для работы и безопасности техники. При неправильном обращении с отслужившими приборами или их попадании в бытовой мусор такие вещества могут нанести вред здоровью человека и окружающей среде. Поэтому никогда не выбрасывайте отслужившие приборы вместе с обычным бытовым мусором.

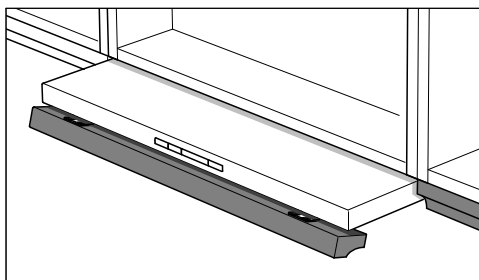
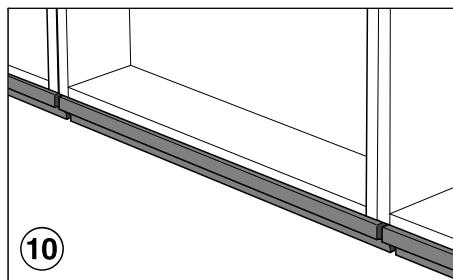
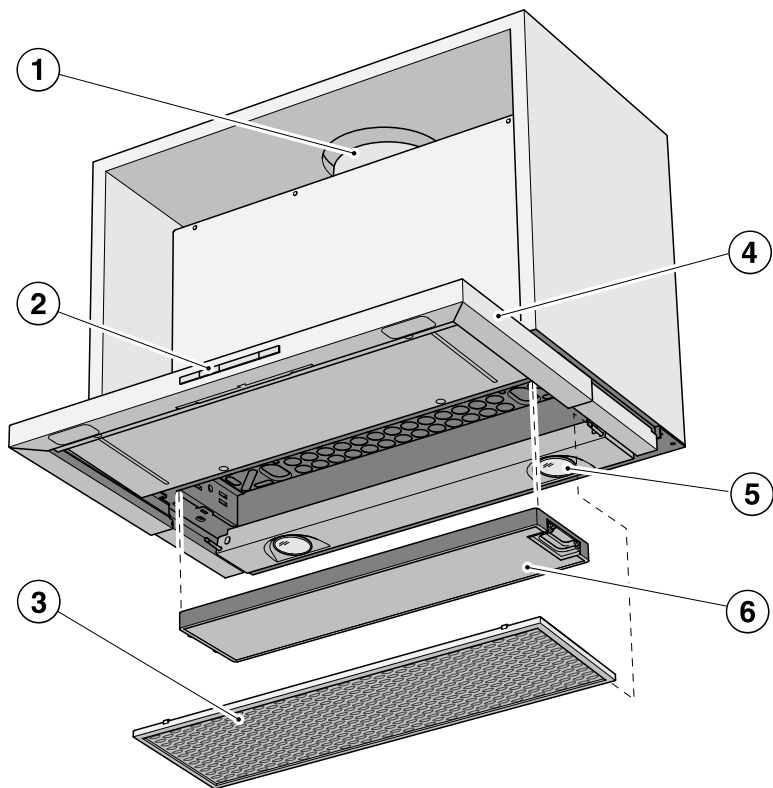


Используйте вместо этого специально оборудованное место для сбора и утилизации старых электрических и электронных приборов. Получите информацию об этом в администрации Вашего населенного пункта.

До момента отправления в утилизацию отслуживший прибор следует хранить в недоступном для детей месте.

# Описание вытяжки

0152411

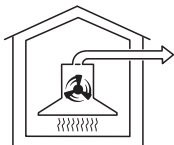


- ① Выпускной патрубок для режима отвода воздуха/циркуляции
- ② Элементы управления
- ③ Жироулавливающий фильтр
- ④ Выдвижной экран вытяжки
- ⑤ Местное освещение
- ⑥ Угольный фильтр  
Дополнительно приобретаемая принадлежность для режима циркуляции
- ⑦ Кнопка Вкл/Выкл вентилятора
- ⑧ Кнопки установки мощности вентилятора
- ⑨ Кнопка Вкл/Выкл местного освещения
- ⑩ Откидная фронтальная панель  
Фронтальная панель экрана вытяжки может быть оснащена передней панелью Вашей кухонной мебели (требуется дополнительно приобретаемая принадлежность - монтажный комплект DML 400).

## Описание функций

В зависимости от исполнения вытяжки у нее могут быть следующие функции:

### Работа в режиме отвода воздуха



daibo494a

Всасываемый воздух очищается жируоулавливающим фильтром и выводится из здания наружу.

### Невозвратный клапан

Невозвратный клапан в системе отвода воздуха препятствует нежелательному воздухообмену между воздухом в помещении и наружным воздухом при выключенной вытяжке. У выключенной вытяжки клапан закрыт.

После включения прибора невозвратный клапан открывается, при этом отработанный воздух может беспрепятственно выводиться наружу.

Если Ваша система отвода воздуха не оснащена невозвратным клапаном, то к кухонной вытяжке прилагается такой клапан. Он устанавливается в выпускной патрубок моторного блока.

### Работа в режиме циркуляции

(только с монтажным комплектом и угольным фильтром, относящимися к дополнительно приобретаемым принадлежностям, см. главу "Технические характеристики").

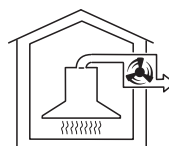


daibo494b

Всасываемый воздух очищается жируоулавливающим фильтром и дополнительно угольным фильтром. Затем воздух попадает обратно в кухню.

### Работа с выносным вентилятором

(вытяжки модельного ряда ...EXT)




daibo494c

У кухонных вытяжек, которые подготовлены к работе с выносным вентилятором, всасывающий вентилятор монтируется вне помещения в удобном для Вас месте. Выносной вентилятор соединен с вытяжкой монтажным проводом и управляется с помощью элементов управления вытяжки.



## Включение вентилятора

- Вытяните экран вытяжки. Для оптимального всасывания испарений и обеспечения низкого уровня шума экран вытяжки следует всегда вытягивать полностью.

Вентилятор включается на уровне **2**. Горят символ  и **2** индикации уровня мощности вентилятора.

## Выбор уровня мощности

При образовании испарений и запахов от легкого до сильного уровня Вы можете выбрать ступени мощности **1 - 3**.

При приготовлении с временным очень сильным выделением пара и образованием запаха, например, при обжаривании, выберите интенсивный уровень мощности **IS**.

- Нажатием кнопки "-" выберите более низкий уровень, нажатием кнопки "+" - более высокий уровень.

## Автоматическое отключение интенсивного режима

У Вас есть возможность так настраивать интенсивный режим, чтобы вентилятор спустя 10 минут всегда автоматически снижал мощность до уровня **3**.

- Вентилятор и местное освещение должны быть при этом выключены, экран вытяжки задвинут.

- Нажимайте одновременно кнопки "-" и "+" прим. 10 секунд, пока не загорится индикатор **1**.

- Затем нажмите поочередно

– кнопку освещения ,

– кнопку "-" и снова


– кнопку освещения .

Если автоматическое выключение не активировано, мигают индикаторы **1** и **IS**.

- Для активизации автоматического отключения нажмите кнопку "+".

Если автоматическое выключение активировано, индикаторы **1** и **IS** мигают длительно.

- Для отключения нажмите кнопку "-".

- Подтвердите действие кнопкой Вкл/Выкл .

Если Ваше подтверждение не последует в течение 4-х минут, сохранится предыдущая установка.

# Управление прибором

---

## Остаточный ход

- Рекомендуется продолжение работы вентилятора после приготовления пищи в течение нескольких минут. Таким образом воздух на кухне будет очищен от оставшихся испарений и запахов.


## Выключение вентилятора


- Выключите вентилятор, вдвинув экран вытяжки. При следующем вытягивании экрана вытяжки вентилятор снова включится на ступени мощности вентилятора **2** или
- Выключите вентилятор кнопкой Вкл/Выкл ①.

Символ ① погаснет.

## Включение/выключение местного освещения

Вы можете включать или выключать местное освещение независимо от вентилятора.

- Вытягиванием и задвиганием подвижного экрана или нажатием кнопки освещения . Вы можете включать и выключать местное освещение.

При включенном освещении горит символ .

## Защитное отключение

Если в течение 10 часов не меняется управление включенной кухонной вытяжкой, то вентилятор автоматически отключается. Местное освещение, если оно включено, не отключается.

- Для повторного включения вентилятора нажмите кнопку Вкл/Выкл ①.

## Рекомендации по экономии электроэнергии

---

Работа этой вытяжки характеризуется высокой эффективностью и экономией электроэнергии. Следующие советы помогут Вам пользоваться прибором с экономией энергоресурсов:

- При приготовлении обеспечьте хорошую вентиляцию кухни. Если в режиме отвода воздуха не будет достаточного поступления воздуха, то вытяжка будет работать неэффективно и повысится уровень шума.
- По возможности готовьте при слабом уровне мощности/нагрева. При этом образуется меньше испарений, и вытяжка будет включаться на низком уровне мощности. Таким образом, будет снижен расход электроэнергии.
- Проверяйте выбранный уровень мощности вытяжки. Чаще всего бывает достаточен низкий уровень мощности. Используйте интенсивный уровень только при необходимости.
- При сильном образовании испарений заранее включайте высокий уровень мощности. Это более эффективно, чем пытаться удалить распространившиеся на кухне испарения с помощью длительной эксплуатации вытяжки.
- Следите за тем, чтобы вытяжка всегда была выключена после приготовления пищи.

- Регулярно чистите или заменяйте фильтры. При сильном загрязнении фильтров снижается мощность вытяжки и уровень гигиены, повышается опасность возгорания.

# Чистка и уход

## Корпус

### Общая информация

Поверхности прибора и элементы управления подвержены образованию царапин и порезов. Поэтому обратите внимание на следующие указания по чистке.

- Очищайте все внешние поверхности и элементы управления только с помощью губчатой салфетки, моющего средства и теплой воды.

Следите за тем, чтобы влага не проникала в вытяжку. Особенно в области элементов управления проводите только влажную очистку.

- В заключение вытирайте насухо все поверхности мягкой тканью.

Не допускается использовать

- чистящие средства, содержащие соду, кислоту, хлориды или растворители,
- абразивные чистящие средства, например, абразивные порошки и пасты, грубые губки, например, предназначенные для чистки кастрюль, или использованные губки с остатками абразивных средств.

### Особые указания для поверхностей из нержавеющей стали

(не относятся к кнопкам управления!)

- При чистке применяются средства, указанные в разделе "Общая информация", помимо этого пригодны неабразивные чистящие средства для стальных поверхностей.
- Для того, чтобы избежать быстрого нового загрязнения, рекомендуется использовать специальное средство для ухода за поверхностями из нержавеющей стали (можно приобрести в сервисной службе Miele или в интернет-магазине). Аккуратно наносите средство тонким слоем с помощью мягкой салфетки.

### Особые указания для чистки элементов управления

Не оставляйте загрязнения на продолжительное время.

Элементы управления могут изменить цвет или внешний вид в целом.

Поэтому рекомендуем Вам удалять загрязнения сразу.

- При чистке соблюдайте общие указания, содержащиеся в этой главе.

Для чистки элементов управления не разрешается использовать чистящие средства для стальных поверхностей.

## Жироулавливающий фильтр

Металлический жироулавливающий фильтр многоразового использования, установленный в приборе, вбирает твердые частицы, содержащиеся в испарениях (жир, пыль и т.д.), таким образом предотвращается загрязнение кухонной вытяжки.

**!** Чрезмерно загрязненный жиром фильтр может стать причиной возгорания!

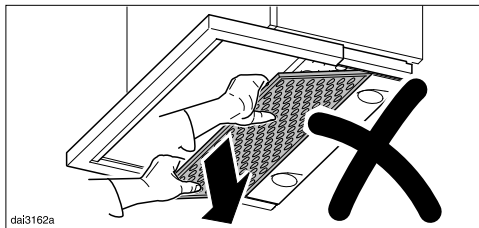
### Периодичность чистки

Скопившийся жир затвердевает спустя некоторое время и затрудняет очистку. Поэтому рекомендуется чистить фильтр каждые 3-4 недели.

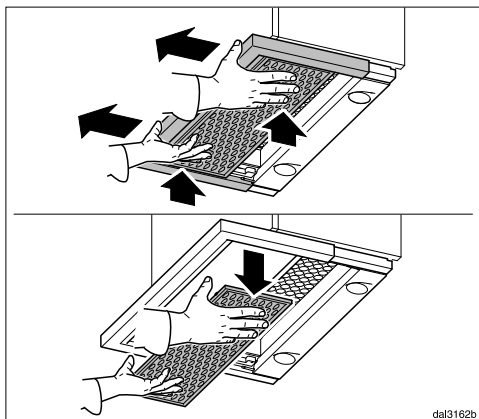
### Извлечение жироулавливающего фильтра

Жироулавливающий фильтр может упасть вниз при манипуляциях с ним.

Это может привести к повреждению самого фильтра и конфорки. При обращении с фильтром крепко держите его в руке.



При снятии не откидывать резко жироулавливающий фильтр вниз! Это может привести к поломке стопорных штифтов.



- Для снятия вставленного фильтра возьмитесь руками за экран вытяжки. При этом придерживайте фильтр и вытяните его вместе с экраном.
  - Снять жироулавливающий фильтр.
  - Выключить вентилятор.
- ### Ручная очистка жироулавливающего фильтра
- Чистите жироулавливающий фильтр с помощью щетки и теплой воды, в которую добавлено мягкое

## Чистка и уход

моющее средство. Не используйте концентрированные моющие средства.

### Неподходящие чистящие средства

Неподходящие средства при их регулярном применении могут привести к повреждениям поверхностей фильтров.

Следующие моющие средства не разрешены к использованию:

- средства для растворения накипи
- абразивные порошки и пасты
- агрессивные универсальные чистящие средства и спреи для растворения жира
- спреи для чистки духовых шкафов

### Очистка жирулавливающего фильтра в посудомоечной машине

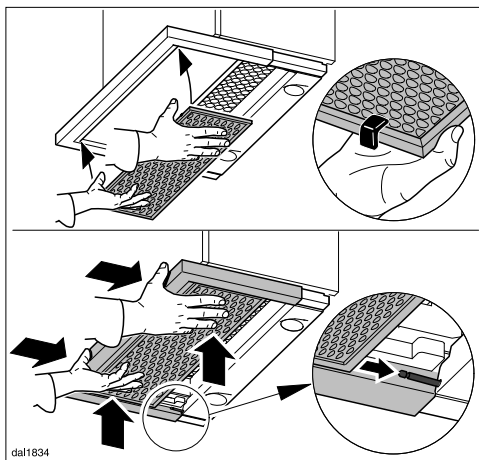
- По возможности ставьте фильтры в нижний короб вертикально или под углом. Следите за тем, чтобы коромысло могло свободно вращаться.
- Используйте обычное моющее средство для посудомоечных машин.
- Выбирайте программу мойки с температурой минимум 50°C и максимум 65°C.

При очистке в посудомоечной машине от воздействия некоторых моющих средств на внутренних поверхностях жирулавливающего фильтра могут остаться пятна. Это не оказывает никакого влияния на функциональные качества фильтра.

### После чистки

- После чистки положите фильтр сохнуть на поверхность, которая может впитывать влагу.
- После снятия жирулавливающего фильтра рекомендуется очистить от отложений жира также доступные части корпуса вытяжки. Это предотвратит опасность возгорания.

### Установка жирулавливающего фильтра



- Для установки поверните жирулавливающий фильтр таким образом, чтобы красные метки были спереди и обращены вверх.
- Вложите фильтр с передней стороны в экран вытяжки, прижмите сверху и задвиньте вместе с экраном. При этом он попадет на стопорные штифты. В заключение прижмите фильтр еще слегка назад.

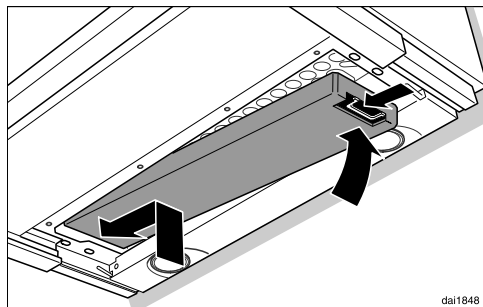
## Угольный фильтр

При работе в режиме циркуляции кроме жиропоглощающего фильтра также необходим угольный фильтр. Он абсорбирует образующиеся во время приготовления запахи. Угольный фильтр устанавливается в экране вытяжки над жиропоглощающим фильтром.

Угольный фильтр можно приобрести в торговых точках или сервисной службе. Тип и наименование фильтра указаны в главе "Технические характеристики".

## Установка/замена угольного фильтра

- Для установки или замены угольного фильтра жироулавливающий фильтр должен быть снят с вытяжки, как описано ранее.
- Достаньте угольный фильтр из упаковки.



- Вставьте угольный фильтр в специальную рамку.
- Снова установите жироулавливающий фильтр.

## Периодичность замены

- Заменяйте угольный фильтр всегда в том случае, если запахи не абсорбируются в достаточной степени. Замена должна выполняться не реже, чем через каждые 6 месяцев.

## Утилизация угольного фильтра

- Использованный фильтр можно утилизировать вместе с бытовым мусором.

# Чистка и уход

## Замена лампочки

Лампочка заменяется лампочкой того же типа.

Производитель..... EGLO  
Цоколь ..... GU10  
Типовое название ..... 11427  
Мощность..... 3 Вт

Лампочки можно приобрести в сервисной службе или торговых точках.

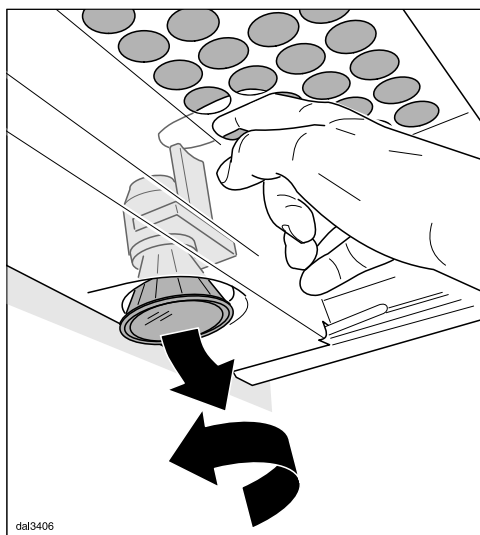
- Вытяните экран вытяжки и выньте при этом жирулавливающий фильтр, как описано выше.
- Выключите вентилятор и освещение.

Лампочки при работе очень нагреваются.

Спустя некоторое время после выключения также остается опасность получения ожога.

Подождите несколько минут, прежде чем заменить лампочку.

- При работе в режиме циркуляции снимите угольный фильтр.
- Отсоедините вытяжку от электросети (см. главу "Указания по безопасности и предупреждения").




dal3406

- Через выемку в защитной решетке слегка прижмите осветительный блок книзу.
- Поверните лампочку влево и вытяните ее вниз.
- Новую лампочку вверните в патрон и прижмите кверху. Учитывайте данные производителя.
- Снова установите жирулавливающий фильтр, а при работе в режиме циркуляции также и угольный фильтр.

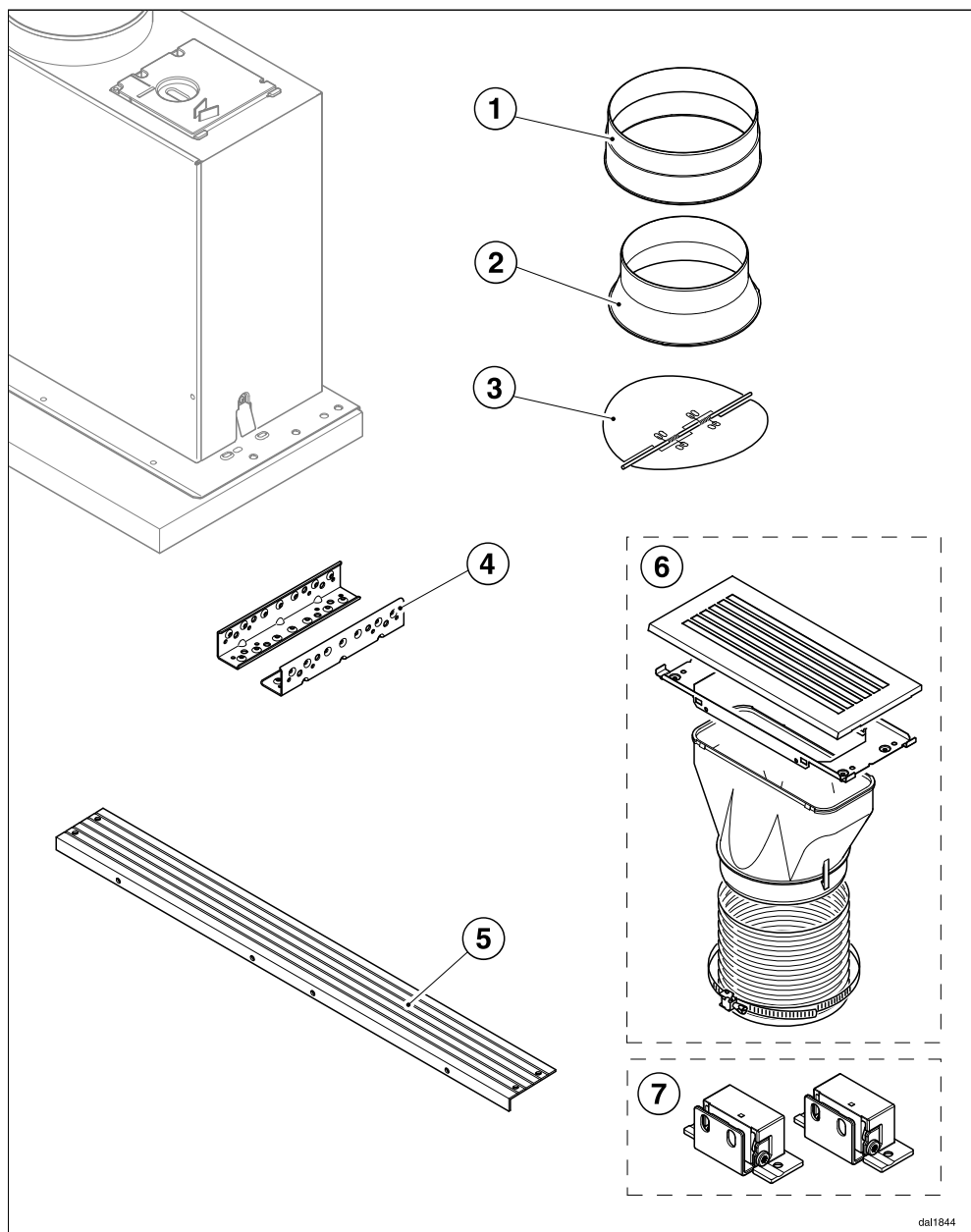


## Перед монтажом

 Перед проведением монтажа обратите внимание на всю информацию, приведенную в этой главе и в главе "Указания по безопасности и предупреждения".

# Монтаж

## Материал для монтажа



dal1844

① **1 штуцер воздуховода**  
для подсоединения к воздуховоду  
Ø 150 мм.

② **1 переходный штуцер**  
для подсоединения к воздуховоду  
Ø 125 мм.

③ **1 невозвратный клапан**  
для установки в выпускной шту-  
цер моторного блока (не для ре-  
жима циркуляции)

④ **2 монтажных уголка**  
для закрепления вытяжки в навес-  
ном шкафу.

⑤ **1 промежуточный профиль**  
для закрывания зазора между  
задней стороной прибора и сте-  
ной.

⑥ **Монтажный комплект для рабо-  
ты в режиме циркуляции**  
(не входит в комплект поставки,  
дополнительно приобретаемая  
принадлежность, см. главу "Техни-  
ческие характеристики"). Монтаж-  
ный комплект включает в себя вы-  
пускную решетку, алюминиевый  
шланг и хомуты.

⑦ **Монтажный комплект DML 400  
для монтажа откидной фронтальной панели**  
(не входит в комплект поставки,  
дополнительно приобретаемая  
принадлежность) включает в себя  
откидной уголок и крепежные шу-  
рупы для навешивания мебельной  
фронтальной панели.



## 14 шурупов 4 x 15 мм

для закрепления вытяжки в навес-  
ном шкафу.



## 8 шурупов M4 x 12 мм

для прикрепления вытяжки к  
монтажным уголкам.

4 шурупа по желанию можно исполь-  
зовать с пластиковыми заклепками  
для крепления промежуточного про-  
филя.

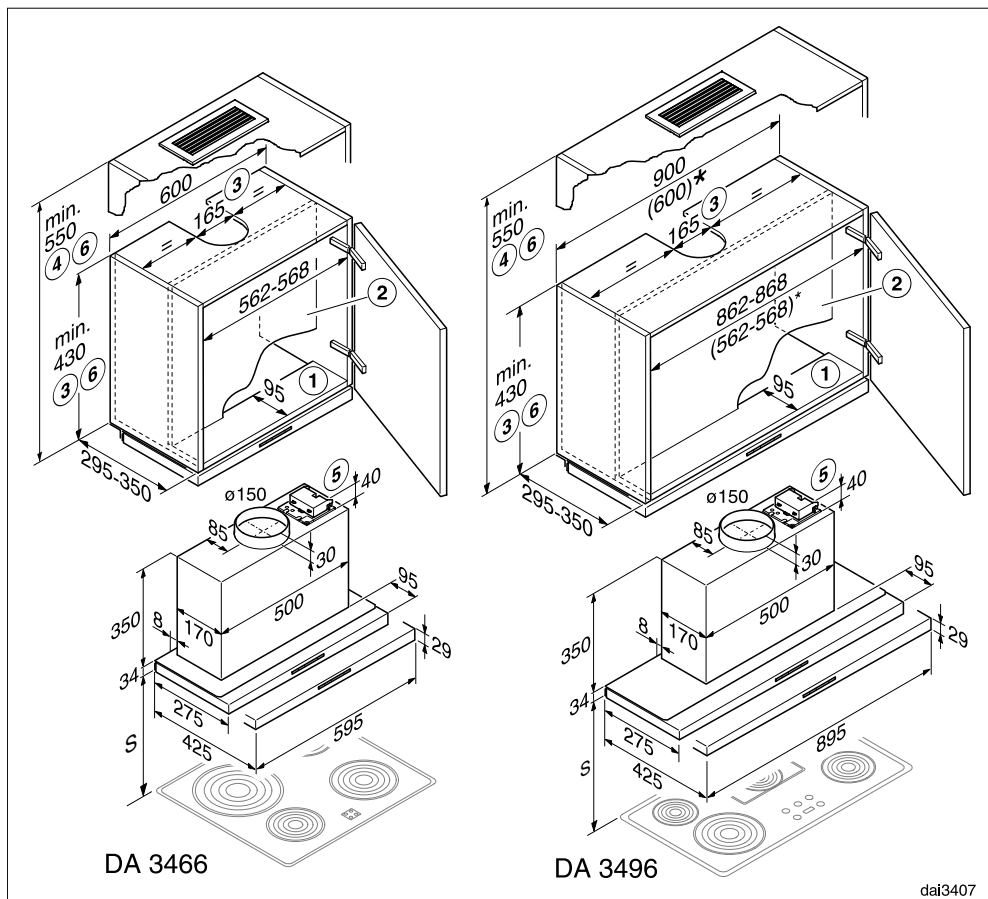


## 4 пластиковых заклепки

для крепления промежуточного про-  
филя.

# Монтаж

## Размеры прибора



- ① В передней части навесного шкафа должно иметься нижнее дно, достигающее до перегородки. Если прибор монтируется дальше к задней области, например, при монтаже фронтальной панели, нижнее дно должно быть также соответственно больше в глубину.
- ② Перегородка навесного шкафа должна быть съемной.
- ③ Режим отвода воздуха: при выборе размеров для высоты шкафа и вырезов должны учитываться монтируемые принадлежности (например, звукопоглотитель, DSM-модуль).
- ④ Режим циркуляции с монтажным комплектом DUU 151.
- ⑤ Принадлежность DSM 400

⑥ При монтаже с рамой DAR 3000: учитывать другую высоту шкафа (см. размерный эскиз DAR 3000).

\* Монтаж возможен также в шкаф шириной 600 мм (без рамы DAR 3000).

## Расстояние между варочной поверхностью и вытяжкой (S)

При выборе расстояния между варочной поверхностью и нижним краем вытяжки учитывайте указания производителя варочной поверхности. Если в них не заданы безопасные расстояния большего размера, то соблюдайте следующие минимальные расстояния. Учитывайте также информацию об этом в главе "Указания по безопасности и предупреждения".

| Прибор  | Минимальное расстояние S |
|---|--------------------------|
| Электрическая варочная панель   | 450 мм                   |
| Электрогриль, фритюрница (электрическая)  | 650 мм                   |
| Газовая панель на несколько конфорок, общая мощность $\leq 12,6$ кВт, мощность отдельной горелки не более $> 4,5$ кВт.                | 650 мм                   |
| Газовая панель на несколько конфорок, общая мощность $> 12,6$ кВт и $\leq 21,6$ кВт, мощность отдельной горелки не более $> 4,8$ кВт. | 760 мм                   |
| Газовая панель на несколько конфорок, общая мощность $> 21,6$ кВт, или одна из горелок $> 4,8$ кВт.                                   | запрещается              |
| Отдельная газовая конфорка мощностью $\leq 6$ кВт   | 650 мм                   |
| Отдельная газовая конфорка мощностью $> 6$ кВт и $\leq 8,1$ кВт   | 760 мм                   |
| Отдельная газовая конфорка мощностью $> 8,1$ кВт  | запрещается              |

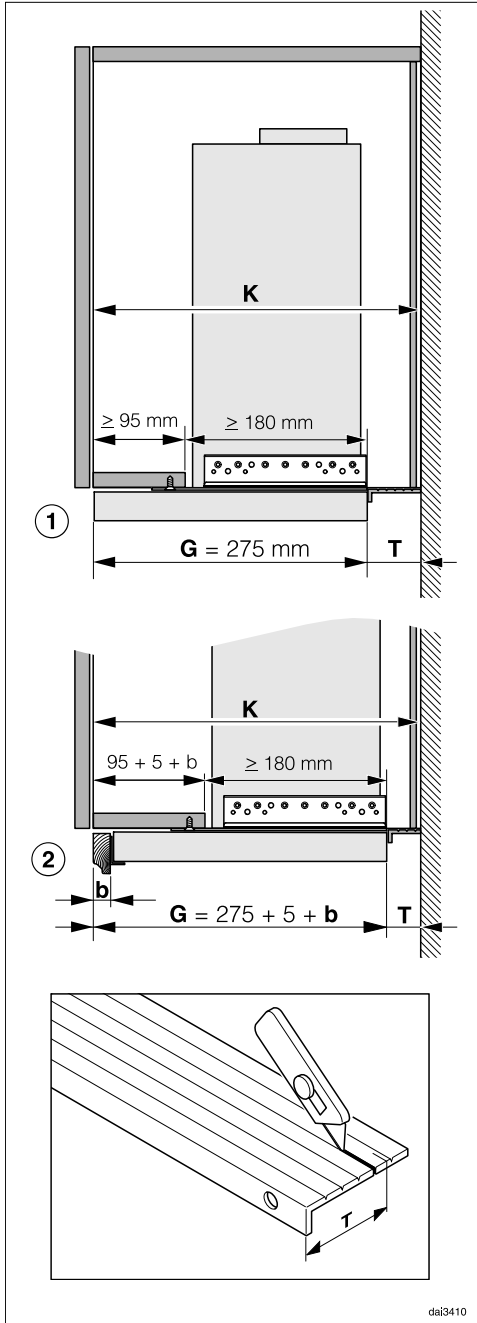
Если Вы монтируете на вытяжку фронтальную панель из дерева или пластика, то следует учитывать сведения изготовителей приборов для приготовления пищи по использованию легко воспламеняющихся материалов над такими приборами.

# Монтаж

---

## Рекомендации по проведению монтажа

- Для того, чтобы испарения устранялись как можно лучше, следует помнить, что вытяжка должна накрывать область приготовления пищи. Вытяжку необходимо монтировать по центру над панелью конфорок, без смещения в сторону.
- Варочная панель должна быть по возможности уже, чем вытяжка. По крайней мере, она должна иметь с ней одинаковую ширину.
- Место монтажа должно быть легко доступным. В случае сервисного обслуживания должен быть обеспечен доступ к вытяжке, а также возможность ее демонтажа. Учитывайте это, например, при размещении шкафов, полок, потолочных и декоративных элементов вблизи вытяжки.



① Пример: при встраивании без фронтальной панели, когда передний край задвинутого экрана вытяжки заканчивается вровень с передним краем корпуса шкафа. Требуется нижнее дно глубиной минимум 95 мм.

② Пример: при встраивании с фронтальной панелью Вашей мебели. Позиция встраивания сдвигается на размер  $b$  толщины фронтальной панели плюс 5 мм для крепежного уголка DML 400. Нижнее дно должно быть соответственно больше.

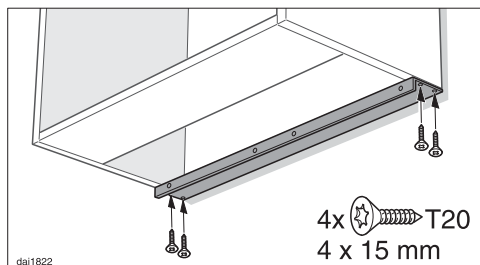
Остающееся отверстие для встраивания должно быть не менее 180 мм. В этом случае прибор сдвигается дальше назад, и размер  $T$  следует выбирать соответственно меньше. Положение выдвигаемого экрана можно впоследствии изменить, переместив вперед с помощью регулировки глубины (максимум на 35 мм).

Для точного позиционирования вытяжки промежуточная профильная планка с задней стороны сначала укорачивается до требуемого размера  $T$ , после чего монтируется:

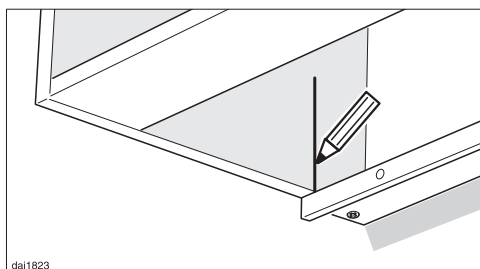
$T =$  глубина корпуса  $K$  минус глубина прибора  $G$

■ Укоротите промежуточный профиль до размера  $T$ . Обрежьте его с помощью ножа по заданной линии отреза **ближайшего меньшего** размера.

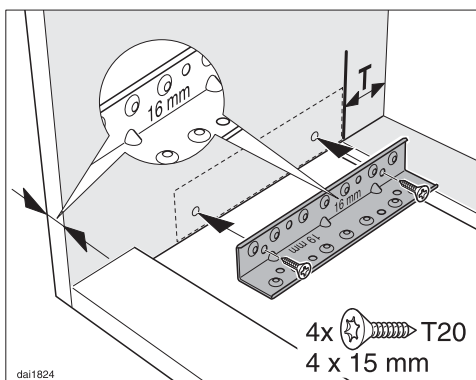
# Монтаж



- Приверните обрезанный промежуточный профиль вплотную к стене под боковыми стенками шкафа.

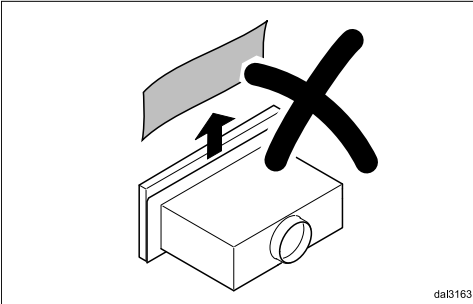


- У переднего края промежуточного профиля начертите вертикальную линию справа и слева по внутренним стенкам шкафа.



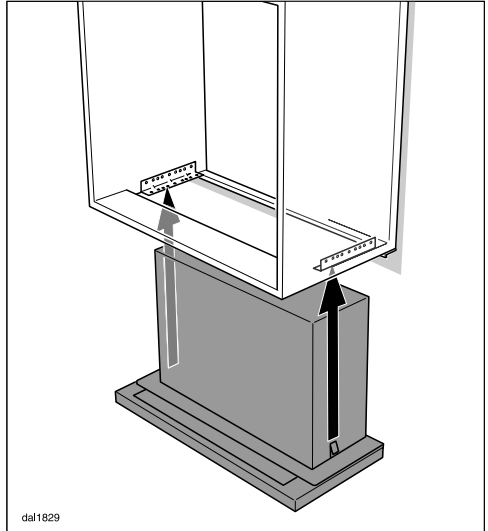
- Уголки предназначены для мебельных стенок толщиной 16 мм и 19 мм. Уголки приверните со стороны, на которой имеются соответствующие углубления. Монтажные уголки приверните справа и слева в шкафу, расположив заднюю кромкой по линиям, а нижней кромкой заподлицо с нижней кромкой шкафа.





dai3163

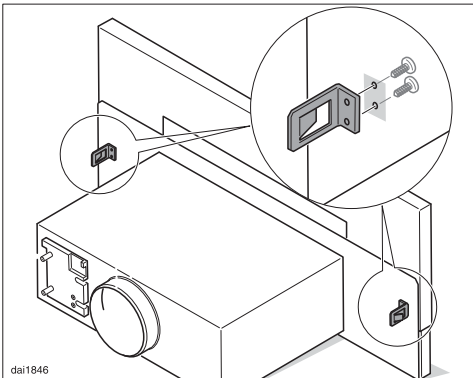
Чтобы избежать царапин на выдвижном экране, защитная вставка между выдвижным экраном и корпусом снимается только после установки вытяжки в навесной шкаф..



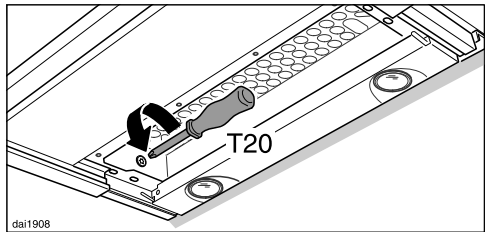
dai1829

- Встраивание вытяжки проводится без жираулавливающего фильтра. Если жираулавливающие фильтры вставлены, то при монтаже вытяжки их следует вынуть (см. главу "Чистка и уход").

- Поднимите вытяжку снизу в шкаф. При этом боковые пружинные защелки должны зафиксироваться в монтажных уголках.
- Сдвиньте вытяжку назад до промежуточного профиля.



dai1846

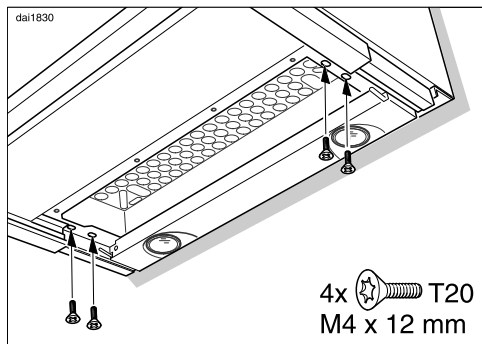


dai1908

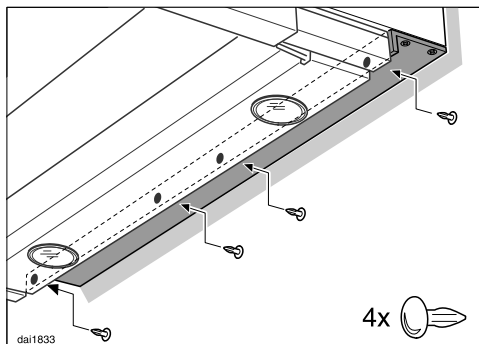
- При монтаже вытяжки шириной 90 см в шкаф шириной 60 см нужно при выдвинутом экране вытяжки отвернуть пружинные защелки экрана.

- Указание для демонтажа прибора впоследствии: Если вывернуть оба шурупа справа и слева на внутренней стороне корпуса, то пружинные защелки ослабнут, и вытяжку можно будет вынуть из шкафа.

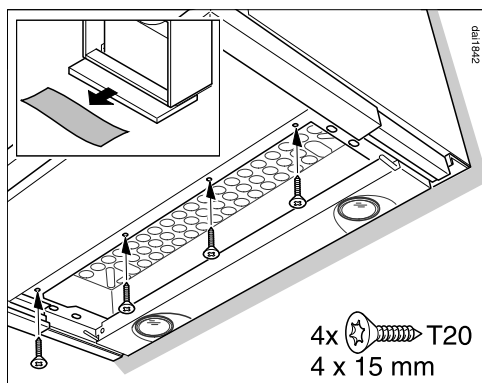
# Монтаж



- Сначала приверните вытяжку снизу к монтажным уголкам справа и слева 2-мя винтами с каждой стороны.



- Промежуточный профиль соединяется с задней стороной корпуса с помощью 4-х пластиковых заклепок.



- Вытяните экран и удалите защитную вставку между экраном и корпусом.
- Вытяжка приворачивается снизу к днищу шкафа с помощью 4-х шурупов (6-ти шурупов при вытяжке шириной 90 см).

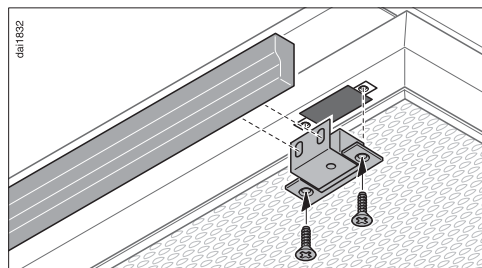
Для предотвращения повреждений при выдвигании экрана вытяжки необходимо проследить, чтобы все крепежные шурупы были ввернуты прямо, а их головки были утоплены.

## Монтаж фронтальной панели

С передней стороны выдвижного экрана вытяжки можно установить фронтальную панель из Вашей мебельной программы.

Вес фронтальной панели должен быть не более 1300 г. Это относится к фронтальным панелям глубиной до 30 мм. При более глубоких и тяжелых фронтальных панелях вес можно снизить, например, фрезерованием материала панели с задней стороны.

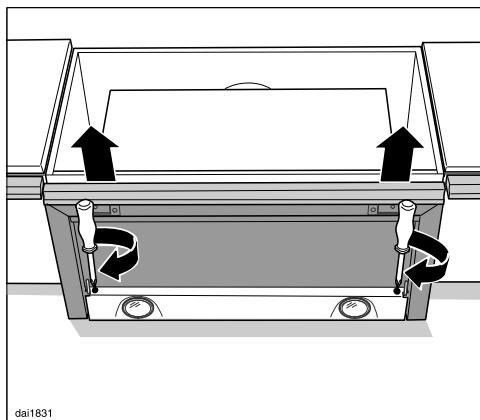
Для установки фронтальной панели нужен монтажный комплект DML 400. Он заказывается как дополнительно приобретаемая принадлежность.



- При монтаже соблюдайте указания, приведенные в инструкции по монтажу на монтажный комплект.

## Регулировка положения выдвижного экрана

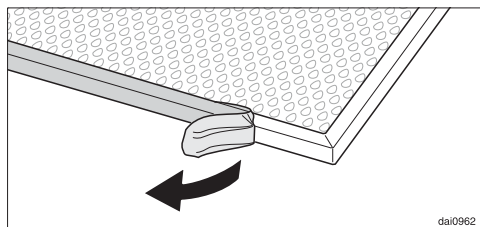
С помощью двух регулировочных винтов справа и слева в экране вытяжки можно переставить положение экрана макс. на 35 мм вперед. Это позволяет выровнять положение экрана по отношению к фронтальным панелям соседних шкафов.



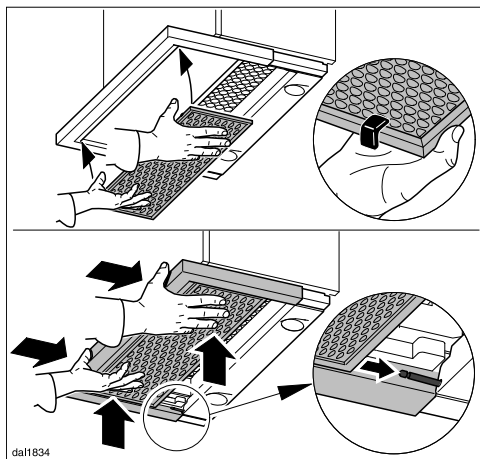
- Переставьте выдвижной экран в нужное положение с помощью отвертки.

# Монтаж

## Установка жироулавливающего фильтра

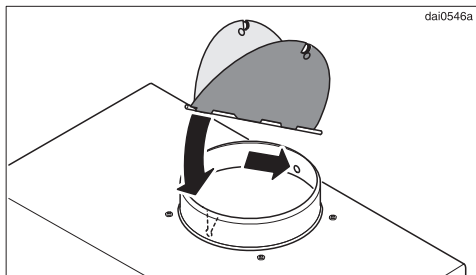


- Снимите защитную пленку рамы жироулавливающего фильтра.

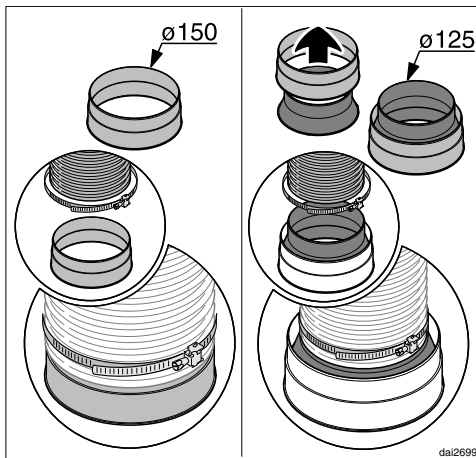


- Для установки поверните жироулавливающий фильтр таким образом, чтобы красные метки были спереди и обращены вверх.
- Вложите фильтр с передней стороны в экран вытяжки, прижмите сверху и задвиньте вместе с экраном. При этом он попадет на стопорные штифты. В заключение прижмите фильтр еще слегка назад.

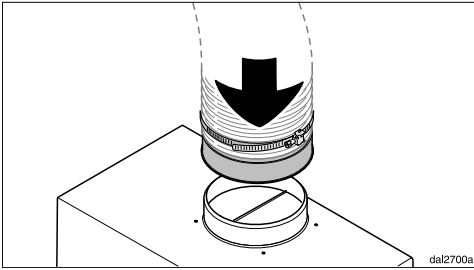
## Воздуховод



- При необходимости вставьте невозвратный клапан. Следите за тем, чтобы клапан легко открывался и сам снова закрывался.



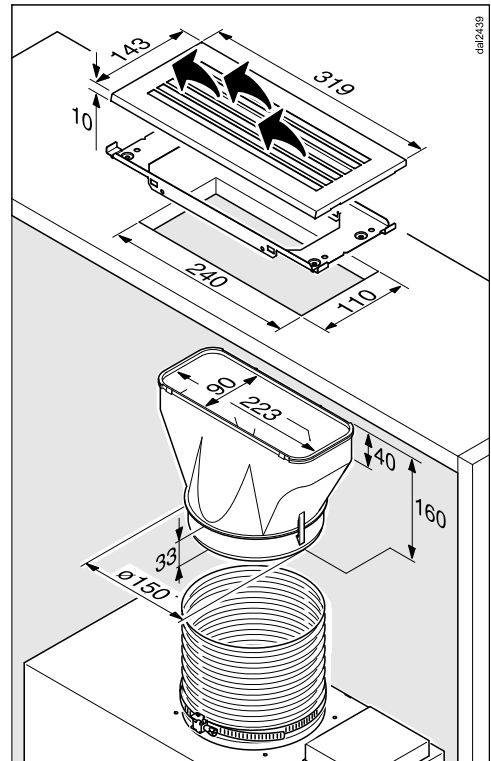
- Прикрепите воздуховод к выпускному патрубку, например, гибкий шланг отвода воздуха с помощью хомута (дополнительно приобретаемая принадлежность). При использовании воздуховода  $\varnothing 125$  мм установите в выпускной патрубок прилагаемый переходной патрубок (см. для этого также главу "Воздуховод").



- Установите воздуховод на выпускной патрубок вытяжки.
- При прокладке воздуховода учитывайте также указания главы "Воздуховод".

## Подключение системы циркуляции

Если в связи с особенностями конструкции помещения не допускается подключение к системе отвода воздуха, то вытяжку необходимо подготовить к режиму циркуляции. Для режима циркуляции Вам нужен монтажный набор DUU 151, который Вы можете приобрести в специализированных магазинах или сервисных центрах. Кроме того, Вам понадобится угольный фильтр (см. главу "Технические характеристики").



- Монтируйте монтажный набор, как это описано в соответствующей инструкции по монтажу. Следите за

## Монтаж

---

тем, чтобы пластины выпускной решетки были направлены в середину помещения, а не в сторону стены или потолка.

Невозвратный клапан для режима циркуляции не используется.

- Установите угольный фильтр (см. главу "Чистка и уход").

## Подключение к электросети

Перед подключением обратите внимание на информацию в главах "Электроподключение" и "Указания по безопасности и предупреждения".

- При эксплуатации с использованием выносного вентилятора (приборы модельного ряда ...EXT): вытяжка и выносной вентилятор соединяются с помощью соединительного кабеля с шестиполюсными штекерными разъемами.
- Вставьте сетевую вилку в розетку.

Кухонную вытяжку можно подключать только к смонтированной согласно действующим нормам розетке с заземляющим контактом АС 230В ~ 50 Гц.

Электропроводка должна быть выполнена согласно существующим требованиям!

Для повышения безопасности рекомендуется включать в цепь питания прибора устройство защитного отключения УЗО с током срабатывания 30 мА.

Рекомендуется подключение вытяжки через электрическую розетку, так как это облегчит сервисное обслуживание. Убедитесь, что после встраивания прибора розетка останется доступной.

Если после встраивания прибора доступ к розетке не возможен, то в месте подключения должны быть предусмотрены устройства отключения от сети для каждого полюса. Это любые доступные выключатели с расстоянием между контактами не менее 3 мм.

К ним относятся линейные выключатели, предохранители и защитные реле.

Необходимые параметры подключения Вы сможете найти на типовой табличке (см. главу "Сервисная служба и гарантия качества"). Проверьте, совпадают ли эти данные с напряжением и частотой электросети.

Внимание! Это изделие сконструировано для подключения к сети переменного тока с защитным (третьим) проводом заземления (зануления), которое соответствует требованиям п.7.1 "Правил устройства электроустановок".

Для Вашей безопасности подключайте прибор только к электросети с защитным заземлением (занулением). Если Ваша розетка не имеет защитного заземления (зануления), обратитесь к квалифицированному специалисту.

Не переделывайте штепсельную вилку и не используйте переходные устройства.

**ПОМНИТЕ! ПРИ ПОДКЛЮЧЕНИИ К СЕТИ БЕЗ ЗАЩИТНОГО ЗАЗЕМЛЕНИЯ (ЗАНУЛЕНИЯ) ВОЗМОЖНО ПОРАЖЕНИЕ ЭЛЕКТРИЧЕСКИМ ТОКОМ!**

# Воздуховод

**⚠** При одновременной эксплуатации кухонной вытяжки и устройства горения, зависящего от комнатного воздуха, в некоторых обстоятельствах существует опасность отравления!

Обязательно примите во внимание главу "Указания по безопасности и предупреждения".

В случае сомнения получите подтверждение безопасной работы прибора у специалиста по эксплуатации печного оборудования.

■ В качестве воздуховода используйте только гладкие трубы или гибкие отводные шланги из негорючего материала.

■ При работе с внешним вентилятором важно следить за тем, чтобы воздуховод был достаточно устойчив. Внешний вентилятор может создавать вакуум, который приводит к деформациям воздуховода.

■ Для получения максимальной производительности по воздуху и низкого уровня шума необходимо учесть следующее:

– Диаметр воздуховода должен быть не менее 150 мм.

– Если используются плоские каналы вывода воздуха, то поперечное сечение должно быть не меньше, чем поперечное сечение штуцера воздуховода.

– Воздуховод должен быть максимально коротким и прямым.

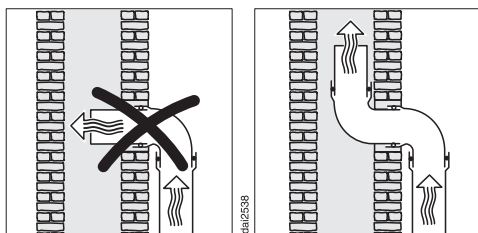
– Используйте только отводы с большим радиусом.

– Воздуховод нельзя изгибать или сдавливать.

– Следите за тем, чтобы все соединения были прочными и герметичными.

Учитывайте, что любое уменьшение потока воздуха снижает производительность по воздуху и увеличивает уровень шума.

■ Если вытяжной канал выводится на улицу, то рекомендуется встраивание в стену раздвижного вентиляционного патрубка или проходного изолятора в крыше (дополнительно приобретаемые принадлежности).



■ Если вытяжной канал выводится в дымовую трубу, то входной штуцер должен быть направлен в сторону потока воздуха.

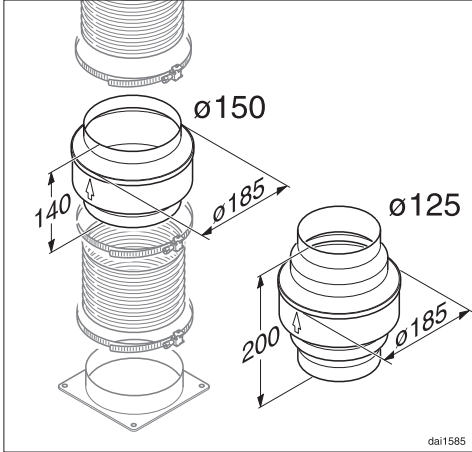
■ При горизонтальной установке воздуховода необходимо соблюдать минимальный наклон в 1 см на каждый метр. Это предотвратит возможное попадание конденсата в вытяжку.

■ Если воздуховод прокладывается через холодные помещения, чердаки и т.д., то внутри отдельных участков может возникать сильный перепад температур. Это повлечет



за собой образование конденсата. В таком случае необходима изоляция воздуховода.

## Заслонка для предотвращения образования конденсата



Кроме оснащения воздуховода соответствующей изоляцией, рекомендуется также монтаж данной заслонки, которая улавливает и испаряет образующийся конденсат.

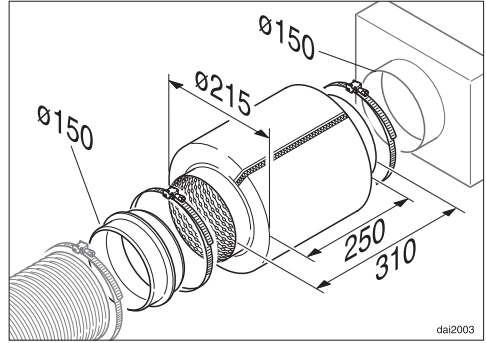
Заслонка предлагается как дополнительно приобретаемая принадлежность для воздуховода диаметром 125 мм или 150 мм.

- Заслонка должна монтироваться вертикально, над выпускным штуцером вытяжки, как можно ближе к нему.

Стрелка на корпусе указывает направление выхода воздуха.

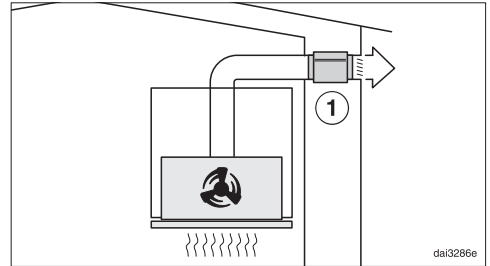
У кухонных вытяжек, которые подготовлены для подключения к выносному вентилятору (модельный ряд ...EXT), противоконденсатная заслонка уже встроена в прибор.

## Шумоподавитель



В воздуховод может быть установлен шумоподавитель (дополнительно приобретаемая принадлежность). Он предназначен для дополнительного снижения шума.

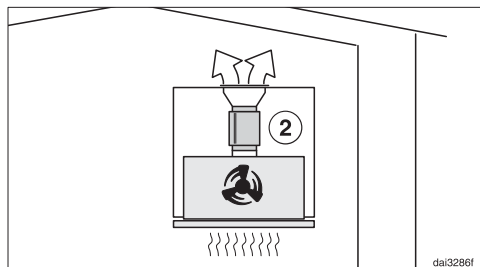
## Работа в режиме отвода воздуха



Шумоподавитель уменьшает звук работающего вентилятора, а также внешние шумы, которые могут проникать на кухню через воздуховод (например, шум улицы). Для этого шумоподавитель должен располагаться перед выходным отверстием воздуховода ①, как можно ближе к нему.

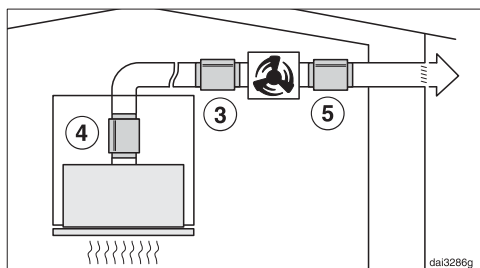
# Воздуховод

## Работа в режиме циркуляции



Шумоподавитель устанавливается между выпускным патрубком и выпускной решеткой ②. В некоторых случаях необходимо проверить область встраивания.

## Режим отвода воздуха с выносным вентилятором



Чтобы шум работы вентилятора на кухне был минимальным, шумоподавитель должен быть расположен перед выносным вентилятором ③, как можно ближе к нему; при длинном воздуховоде - на штуцере воздуховода вытяжки ④. Если выносной вентилятор смонтирован в доме, то использование шумоподавителя сзади вентилятора ⑤ может уменьшить шум от его работы.

Если Вы не можете сами устранить неисправности, обращайтесь, пожалуйста, в сервисную службу Miele: (495) 745 89 90 (Москва) или 8 800 200 2900

Телефоны и адреса сервисных центров Miele Вы найдете в конце инструкции.

Сервисной службе необходимо сообщить модель и заводской номер Вашего прибора. Эти данные Вы найдете на типовой табличке.

## Расположение типовой таблички

Вы увидите типовую табличку, когда извлечете жироулавливающий фильтр.

## Условия гарантии и гарантийный срок

Гарантийный срок составляет 2 года.

Подробную информацию об условиях гарантии Вы найдете в разделе "Гарантия качества товара".

## Сертификат соответствия

RU C-DE.ME10.B.02796  
с 24.12.2014 по 23.12.2019

Соответствует требованиям Технического регламента Таможенного союза ТР ТС 004/2011 "О безопасности низковольтного оборудования"; ТР ТС 020/2011 "Электромагнитная совместимость технических средств"

## Условия транспортировки и хранения

- При температуре от  $-25^{\circ}\text{C}$  до  $+55^{\circ}\text{C}$ , а также кратковременно, не более 24 часов, до  $+70^{\circ}\text{C}$
- Относительная влажность воздуха максимум 85% (без образования конденсата)

## Дата изготовления

Дата изготовления указана на типовой табличке в формате месяц/год.

## Нижеследующая информация актуальна только для Украины:

соответствует требованиям "Технического регламента ограничения использования некоторых небезопасных веществ в электрическом и электронном оборудовании (2002/95/EC)"

Постановление Кабинета Министров Украины от 03.12.2008 №1057

## Технические характеристики

|                              |                              |
|------------------------------|------------------------------|
| Двигатель вентилятора*       | 180 Вт                       |
| Местное освещение            | 2 x 3 Вт                     |
| Общая потребляемая мощность* | 186 Вт                       |
| Напряжение сети, частота     | Переменный ток 230 В , 50 Гц |
| Предохранитель               | 10 А                         |
| Длина сетевого кабеля        | 1,5 м                        |
| Вес                          |                              |
| DA 3466                      | 12 кг                        |
| DA 3496                      | 14 кг                        |
| DA 3466 EXT                  | 10 кг                        |
| DA 3496 EXT                  | 11,5 кг                      |

\*Модельный ряд ...EXT: общая потребляемая мощность зависит от подключенного выносного вентилятора.

Длина соединительного кабеля для подключения выносного вентилятора: 1,9 м

Режим циркуляции с дополнительно приобретаемыми принадлежностями:  
монтажный набор DUU 151 и угольный фильтр DKF 13-1.

## Уважаемый покупатель!

Гарантийный срок на бытовую технику, ввезенную на территорию страны приобретения через официальных импортеров составляет 24 месяца, при условии использования изделия исключительно для личных, семейных, домашних и иных нужд, не связанных с осуществлением предпринимательской деятельности.

На аксессуары и запасные части, приобретаемые отдельно, не в составе основного товара, гарантийный срок не устанавливается.

Гарантийный срок исчисляется с даты передачи товара покупателю. Пожалуйста, во избежание недоразумений, сохраняйте документы, подтверждающие передачу товара (товарные накладные, товарные чеки и иные документы, подтверждающие передачу товара в соответствии с требованиями действующего законодательства) и предъявляйте их сервисным специалистам при обращении за гарантийным обслуживанием.

В течение гарантийного срока Вы можете реализовать свои права на безвозмездное устранение недостатков изделия и удовлетворение иных установленных законодательством требований потребителя в отношении качества изделия, при условии использования изделия по назначению и соблюдения требований по установке, подключению и эксплуатации изделия, изложенных в настоящей инструкции.

В случае выполнения подключения третьими лицами сохраняйте документы, свидетельствующие об оплате и выполнении услуг по установке и подключению.

Внимание! Каждое изделие имеет уникальный заводской номер. Заводской номер позволяет установить дату производства изделия и его комплектацию. Называйте заводской номер изделия при обращении в сервисную службу Miele, это позволит Вам получить более быстрый и качественный сервис.

В случае устранения сервисной службой Miele неполадок оборудования в период действия гарантийного срока посредством замены детали указанного оборудования, клиент обязан вернуть представителю сервисной службы демонтированную деталь по окончании ремонта (в момент устранения неполадки оборудования).

## **Сервисная служба Miele оставляет за собой право отказать в гарантийном обслуживании в случаях:**

В случае устранения сервисной службой Miele неполадок оборудования в период действия гарантийного срока посредством замены детали указанного оборудования, клиент обязан вернуть представителю сервисной службы демонтированную деталь по окончании ремонта (в момент устранения неполадки оборудования).

Гарантийное обслуживание не производится в случаях:

- Обнаружения механических повреждений товара;
- Неправильного хранения и/или небрежной транспортировки;
- Обнаружения повреждений, вызванных недопустимыми климатическими условиями при транспортировке, хранении и эксплуатации;
- Обнаружения следов воздействия химических веществ и влаги;
- Несоблюдения правил установки и подключения;
- Несоблюдения требований инструкции по эксплуатации;
- Обнаружения повреждений товара в результате сильного загрязнения;
- Обнаружения повреждений в результате неправильного применения моющих средств и расходных материалов или использования не рекомендованных производителем средств по уходу;
- Обнаружения признаков разборки, ремонта и иных вмешательств лицами, не имеющими полномочий на оказание данных услуг;
- Включения в электрическую сеть с параметрами, не соответствующими ГОСТу, ДСТУ;
- Повреждений товара, вызванных животными или насекомыми;
- Противоправных действий третьих лиц;

# Гарантия качества товара

---

- Действий непреодолимой силы (пожара, залива, стихийных бедствий и т.п.);
- Нарушения функционирования товара вследствие попадания во внутренние рабочие объемы посторонних предметов, животных, насекомых и жидкостей.

## **Гарантийное обслуживание не распространяется на:**

- работы по регулировке, настройке, чистке и прочему уходу за изделием, оговоренные в настоящей Инструкции по эксплуатации;
- работы по замене расходных материалов (элементов питания, фильтров, лампочек освещения, мешков-пылесборников, и т.д.), оговоренные в настоящей Инструкции по эксплуатации.

## **Недостатками товара не являются:**

- запаха нового пластика или резины, издаваемый товаром в течение первых дней эксплуатации;
- изменение оттенка цвета, глянца частей оборудования в процессе эксплуатации;
- шумы (не выходящие за пределы санитарных норм), связанные с принципами работы отдельных комплектующих изделий, входящих в состав товара:
  - вентиляторов
  - масляных/воздушных доводчиков дверей
  - водяных клапанов
  - электрических реле
  - электродвигателей
  - ремней
  - компрессоров
- шумы, вызванные естественным износом (старением) материалов:
  - потрескивания при нагреве/охлаждении
  - скрипы
  - незначительные стуки подвижных механизмов
- необходимость замены расходных материалов и быстроизнашивающихся частей, пришедших в негодность в результате их естественного износа.

## **Сервисные центры Miele**

Сервисная сеть Miele включает в себя собственные сервисные центры в Москве, Санкт-Петербурге, Киеве и Алматы, региональных сервисных специалистов Miele и партнерские сервисные центры в регионах. Со списком городов, в которых представлен сервис Miele, Вы можете ознакомиться на интернет-сайте компании:

- для России: [www.miele.ru](http://www.miele.ru)
- для Украины: [www.miele.ua](http://www.miele.ua)
- для Казахстана: [www.miele.kz](http://www.miele.kz)

В случае необходимости сервисной поддержки просим обращаться по телефонам “Горячей линии”, указанным на странице **Контактная информация о Miele**.

## Контактная информация о Miele

По всем вопросам, связанным с приобретением техники, приобретением дополнительных принадлежностей и расходных материалов, а также в случае необходимости сервисной поддержки просим обращаться по телефону “Горячей линии”.

### **Российская Федерация**

Горячая линия для РФ 8-800-200-29-00 (звонок бесплатный на всей территории РФ)

# Гарантия качества товара

---

E-mail: [service@miele.ru](mailto:service@miele.ru)

Internet: [www.miele.ru](http://www.miele.ru)

Адрес ООО Миле СНГ

125284 Москва,

Ленинградский проспект, 31А, стр.1

Адрес филиала ООО Миле СНГ в г. Санкт-Петербурге

197046 Санкт-Петербург

Петроградская наб., 18 а

## Украина

ООО "Миле"

ул. Жилианская 48, 50А, Киев, 01033 БЦ "Прайм"

Тел. 0 800 500290 (звонок со стационарного телефона на территории Украины бесплатный)

(044) 496 03 00

Факс (044) 494 22 85

E-mail: [info@miele.ua](mailto:info@miele.ua)

Internet: [www.miele.ua](http://www.miele.ua)

## Республика Казахстан

ТОО "Миле"

050059, г. Алматы Проспект Аль-Фараби, 13

Тел. (727) 311 11 41

Факс (727) 311 10 42

Горячая линия 8-800-080-53-33

E-mail: [info@miele.kz](mailto:info@miele.kz)

Internet: [www.miele.kz](http://www.miele.kz)

## Другие страны СНГ

По всем вопросам приобретения дополнительных принадлежностей и расходных материалов, а также в случае необходимости сервисной поддержки, просим обращаться к продавцу, у которого Вы приобрели это изделие.

Внимание!

Условия гарантии в данных странах (в силу местного законодательства) могут быть иными. Уточнить условия гарантии можно у продавца.

Контактные данные продавцов в странах СНГ можно получить в контактном центре

ООО Миле СНГ

Тел. + 7 (495) 745 89 90

Факс + 7 (495) 745 89 84

E-mail: [info@miele.ru](mailto:info@miele.ru)









# Miele

Производитель:

Миле & Ци. КГ, Карл-Миле-Штрассе, 29, 33332 Гютерсло, Германия  
Miele & Cie. KG, Carl-Miele-Straße 29, 33332 Gütersloh, Deutschland

Изготовлено на заводе:

Империял-Верке оХГ, Миле-Штрассе, 1, 59759 Арнсберг, Германия  
Imperial Werke oHG, Miele-Straße 1, 59759 Arnsberg, Deutschland

Импортёры:

ООО Миле СНГ  
Российская Федерация и страны СНГ  
125284 Москва,  
Ленинградский пр-т, д. 31а, стр. 1  
Телефон: (495) 745 8990  
8 800 200 2900  
Телефакс: (495) 745 8984

Internet: [www.miele.ru](http://www.miele.ru)  
E-mail: [info@miele.ru](mailto:info@miele.ru)

ТОО Миле  
Казахстан  
050059, г. Алматы  
Проспект Аль-Фараби, 13  
Тел. (727) 311 11 41  
8-800-080-53-33  
Факс (727) 311 10 42

ООО "Миле"  
ул. Жилианская 48, 50А  
01033 Киев, Украина  
Телефон: + 38 (044) 496 0300  
Телефакс: + 38 (044) 494 2285

Internet: [www.miele.ua](http://www.miele.ua)  
E-mail: [info@miele.ua](mailto:info@miele.ua)



# EAC

DA 3466  
DA 3496  
DA 3466 EXT  
DA 3496 EXT