

Инструкция по эксплуатации, монтажу и гарантия качества Холодильник-морозильник



Обязательно прочтите инструкцию по эксплуатации и монтажу перед установкой, монтажом и подготовкой к работе. Вы обезопасите себя и предотвратите повреждения.

Содержание

Указания по безопасности и предупреждения	5
Ваш вклад в охрану окружающей среды	14
Как можно сэкономить электроэнергию?	15
Описание прибора	17
Панель управления	17
Дополнительно приобретаемые принадлежности	19
Включение и выключение прибора	20
Перед первым использованием	20
При длительном отсутствии	22
Правильная температура	23
... в холодильной камере и зоне PerfectFresh	23
Автоматическое распределение холодного воздуха (DynaCool)	23
... в морозильной камере	23
Индикатор температуры	24
Установка температуры в холодильной и морозильной камерах	25
Изменение температуры в зоне PerfectFresh	26
Применение суперохлаждения и суперзамораживания	27
Функция суперохлаждения	27
Функция суперзамораживания (SuperFrost)	28
Сигналы об изменении температуры и об открытой дверце	29
Сигнал об изменении температуры	29
Сигнал об открытой дверце	29
Преждевременное отключение звукового сигнала	29
Выполнение других установок	30
Режим установок	30
Включение / выключение блокировки	30
Хранение продуктов в холодильной камере	32
Различные температурные области	32
Непригодность для хранения в холодильнике	33
На что необходимо обратить внимание при покупке продуктов	33
Правильное хранение продуктов	33
Хранение продуктов в зоне PerfectFresh	34
Сухое отделение δ	35
Влажное отделение $\delta, \delta\delta$	35

Оформление внутреннего пространства	37
Перестановка дверных полок / полок для бутылок в дверце	37
Перестановка держателя для бутылок.....	37
Перестановка полок.....	37
Выдвижные боксы зоны PerfectFresh	38
Замораживание и хранение	39
Максимальная мощность замораживания.....	39
Что происходит при замораживании свежих продуктов?	39
Хранение готовых глубокомороженных продуктов	39
Замораживание продуктов.....	40
Перед размещением	41
Размещение продуктов.....	41
Размораживание замороженных продуктов	42
Приготовление кубиков льда.....	42
Быстрое охлаждение напитков	42
Размораживание	43
Чистка и уход	44
Указания по чистящему средству	44
Очистка внутреннего пространства и принадлежностей	46
Чистка дверного уплотнения.....	47
Чистка вентиляционных отверстий.....	47
После чистки.....	47
Что делать, если . . . ?	48
Посторонние звуки и их причины	55
Сервисная служба и гарантия качества	56
Сертификат соответствия	56
Условия транспортировки и хранения.....	56
Дата изготовления.....	56
Информация для организаций, проводящих испытания	57
Электроподключение	58
Дополнительно для Украины	58
Технические характеристики	60
Указания по монтажу	61
Место установки.....	61
Климатический класс.....	61
Система вентиляции.....	62

Содержание

Перед встраиванием прибора.....	63
Имел ли старый прибор другое шарнирное устройство?	64
Размеры для встраивания	65
Регулировка дверного шарнира	66
Изменение навески дверцы.....	67
Встраивание прибора	70
Монтаж мебельных дверец	78
Выравнивание положения дверцы.....	82
Гарантия качества товара	85
Контактная информация о Miele.....	87

Указания по безопасности и предупреждения

Этот прибор отвечает нормам технической безопасности. Однако, его ненадлежащее использование может привести к травмам персонала и повреждениям изделий.

Прежде чем начать пользоваться прибором, внимательно прочтите данную инструкцию по эксплуатации и монтажу. В ней содержатся важные сведения по встраиванию, технике безопасности, эксплуатации и техобслуживанию. Вы обезопасите себя и избежите повреждений прибора.

Фирма Miele не несет ответственности за повреждения, вызванные несоблюдением данных указаний.

Бережно храните инструкцию по эксплуатации и монтажу и по возможности передайте ее следующему владельцу прибора.

Надлежащее использование

► Этот прибор предназначен исключительно для использования в домашнем хозяйстве или подобных условиях.

Этот прибор не предназначен для использования вне помещений.

► Используйте прибор исключительно в домашнем хозяйстве для охлаждения и хранения продуктов питания, а также для хранения замороженных продуктов, для замораживания свежих продуктов питания и приготовления льда.

Применение его в других целях недопустимо.

Указания по безопасности и предупреждения

▶ Прибор не предназначен для хранения и охлаждения медикаментов, плазмы крови, лабораторных препаратов или подобных веществ или продуктов, указанных на директиве о медицинской продукции. Неправильное применение прибора может причинить вред хранящимся продуктам или привести к их порче. Кроме того, прибор не пригоден для эксплуатации во взрывоопасных помещениях.

Производитель не несет ответственности за возможные повреждения, причиной которых является ненадлежащее использование или неправильная эксплуатация.

▶ Лица, которые в силу своих физических способностей или из-за отсутствия опыта и соответствующих знаний не способны уверенно управлять прибором, должны это делать под присмотром.

Такие лица могут управлять прибором без надзора лишь в том случае, если они полностью освоили работу с ним и могут это делать с уверенностью и осознанием возможной опасности, связанной с неправильной эксплуатацией прибора.

Если у Вас есть дети

▶ Детей младше восьми лет не следует допускать близко к прибору, или они должны быть при этом под постоянным присмотром.

▶ Дети старше восьми лет могут пользоваться прибором без надзора взрослых, если они настолько освоили управление им, что могут это делать с уверенностью. Дети должны осознавать возможную опасность, связанную с неправильной эксплуатацией прибора.

▶ Не разрешайте детям проводить чистку и техобслуживание прибора без Вашего присмотра.

▶ Не оставляйте без надзора детей, если они находятся вблизи прибора. Никогда не позволяйте детям играть с прибором.

Указания по безопасности и предупреждения

▶ Опасность удушья! При игре с упаковкой (например, пленкой) дети могут завернуться в нее или натянуть на голову, что приведет к удушью. Храните упаковочный материал в недоступном для детей месте.

Техническая безопасность

▶ Контур циркуляции хладагента проверен на герметичность. Прибор соответствует соответствующим постановлениям безопасной эксплуатации, а также действующим нормам ЕС.

▶ Этот прибор содержит хладагент изобутан (R600a), являющийся природным газом, хорошо совместимым с окружающей средой с точки зрения ее охраны, но в тоже время являющийся горючим газом. Он не разрушает озоновый слой Земли и не способствует развитию парникового эффекта.

Использование этого экологичного хладагента частично приводит к повышению шума в процессе эксплуатации изделия. Таким образом, наряду с шумом от работающего компрессора могут появиться шумы от потока хладагента в контуре охлаждения. К сожалению, эти эффекты неизбежны, однако они не оказывают никакого воздействия на производительность прибора.

Проследите при транспортировке и встраивании/установке прибора за тем, чтобы не были повреждены никакие компоненты контура охлаждения. Выброс хладагента наружу может привести к травме глаз!

При повреждениях контура:

- избегайте открытого огня или очагов воспламенения,
- отсоедините прибор от сети электропитания,
- проветрите в течение нескольких минут помещение, в котором располагается прибор, и
- обратитесь в сервисную службу.

Указания по безопасности и предупреждения

- ▶ Чем больше хладагента имеется в приборе, тем больше должно быть помещение, в котором размещен прибор. Это связано с тем, что при возможной утечке хладагента в воздухе слишком маленького помещения может образоваться горючая смесь. На каждые 8 г хладагента должно иметься минимум 1 м³ объема помещения. Количество имеющегося хладагента указано на типовой табличке, расположенной внутри прибора.
- ▶ Данные подключения (предохранитель, напряжение, частота) на типовой табличке прибора должны обязательно соответствовать параметрам электросети во избежание повреждений прибора. Перед подключением сравните эти данные. В случае сомнений проконсультируйтесь со специалистом по электромонтажу.
- ▶ Электробезопасность прибора гарантирована только в том случае, если он подключен к системе защитного заземления, выполненной в соответствии с предписаниями. Очень важно проверить соблюдение этого основополагающего условия обеспечения электробезопасности. В случае сомнения поручите специалисту-электрику проверить домашнюю электропроводку.
- ▶ Надежная и безопасная работа прибора гарантирована лишь в том случае, если прибор подключен к централизованной электросети.
- ▶ При повреждении сетевого провода его замена должна выполняться специалистом, авторизованным фирмой Miele, во избежание возникновения опасностей для пользователя.
- ▶ Многоместные розетки или удлинители не обеспечивают необходимую безопасность (опасность возгорания). Не подключайте прибор к электросети с помощью таких устройств.

Указания по безопасности и предупреждения

- ▶ Попадание влаги на детали, находящиеся под напряжением, или на сетевой кабель может привести к короткому замыканию. Поэтому не разрешается эксплуатация прибора в местах, не защищенных от влаги или брызг воды (например, в гараже, домашней прачечной и т.д.).
- ▶ Не разрешается эксплуатация этого прибора на нестационарных объектах (напр., судах).
- ▶ Повреждения прибора могут быть опасны для Вас. Проверьте, нет ли на приборе видимых повреждений. Никогда не пользуйтесь поврежденным прибором.
- ▶ Используйте прибор только во встроеном виде, чтобы обеспечить его надежную работу.
- ▶ При проведении монтажа, техобслуживания и ремонта прибор должен быть отключен от электросети. Прибор считается отключенным от сети только в том случае, если:
 - выключены предохранители на распределительном щите, или
 - полностью вывернуты резьбовые предохранители на распределительном щите, или
 - отсоединен от электросети сетевой кабель. Для того, чтобы отсоединить от сети прибор, который оснащен сетевым проводом с вилкой, беритесь за вилку, а не за провод.
- ▶ Вследствие неправильно выполненных работ по монтажу, техобслуживанию или ремонту может возникнуть серьезная опасность для пользователя. Такие работы могут проводить только специалисты, авторизованные Miele.
- ▶ Право на гарантийное обслуживание теряется, если ремонт прибора выполняет специалист сервисной службы, не авторизованной фирмой Miele.

Указания по безопасности и предупреждения

▶ Только при использовании оригинальных запчастей фирма Miele гарантирует, что будут выполнены требования к безопасности. Вышедшие из строя детали должны заменяться только на оригинальные запчасти.

Правильная эксплуатация

▶ Прибор рассчитан на определенный климатический класс (диапазон окружающих температур), границы которого должны строго соблюдаться. Климатический класс изделия указан на типовой табличке, расположенной внутри прибора. Более низкая окружающая температура приводит к увеличению времени простоя компрессора, в результате этого прибор не сможет поддерживать требуемую температуру.

▶ Не следует закрывать или заставлять вентиляционные отверстия. Иначе будет отсутствовать беспрепятственное поступление воздуха в прибор, в результате повысится потребление электроэнергии, и не исключен выход из строя отдельных компонентов прибора.

▶ Если Вы храните в приборе или в его дверце продукты с содержанием жира или масла, проследите, чтобы в случае вытекания жир или масло не попали на пластиковые детали прибора. Иначе в пластике могут образоваться трещины, что приведет к его разрушению.

▶ Не храните никакие взрывчатые вещества и продукты с горючим рабочим газом (например, аэрозоли) в приборе. Возможно воспламенение горючих газовых смесей под воздействием электрических компонентов.

Опасность пожара и взрыва!

▶ Запрещается работа в приборе каких-либо электроприборов (например, для приготовления мягкого мороженого). Возможно образование искр.

Опасность взрыва!

Указания по безопасности и предупреждения

- ▶ Не храните в морозильной камере консервные банки и бутылки с газированными напитками, а также с жидкостями, которые могут замерзнуть. Банки или бутылки могут лопнуть. Опасность получения травм и повреждений!
- ▶ Доставайте бутылки, которые были помещены в морозильную камеру для быстрого охлаждения, не позднее чем через час. Иначе бутылки могут лопнуть. Опасность получения травм и повреждений!
- ▶ Не прикасайтесь мокрыми руками к замороженным продуктам и металлическим деталям. Руки могут примерзнуть. Опасность получения травм!
- ▶ Никогда не берите в рот мороженое и кубики льда сразу после того, как Вы достали их из морозильной камеры. Из-за очень низкой температуры замораживания губы и язык могут примерзнуть к продуктам. Опасность получения травмы!
- ▶ Не замораживайте подтаявшие или совсем оттаявшие продукты повторно. Используйте их как можно быстрее, так как продукты теряют пищевую ценность и портятся. Размороженные продукты, которые были отварены или поджарены, можно замораживать снова.
- ▶ При употреблении продуктов питания, срок хранения которых превысил допустимый, существует опасность пищевого отравления.
Срок хранения зависит от многих факторов, например, свежести и качества продуктов, а также температуры, при которой они хранятся. Учитывайте указания изготовителей относительно сроков годности продуктов и условий хранения!
- ▶ Используйте исключительно оригинальные принадлежности Miele. При установке или встраивании других деталей теряется право на гарантийное обслуживание.

Указания по безопасности и предупреждения

Чистка и уход

- ▶ Запрещается обрабатывать дверное уплотнение с помощью масел и жиров. В противном случае уплотнение станет со временем пористым.
- ▶ Пар из пароструйного очистителя может попасть на детали, находящиеся под напряжением, и вызвать короткое замыкание. Никогда не используйте для очистки и оттаивания прибора пароструйный очиститель.
- ▶ Острыми и остроконечными предметами можно повредить хладогенераторы, и прибор станет непригоден к эксплуатации. Поэтому никогда не используйте такие предметы для того, чтобы
 - удалить слой инея или льда,
 - отделить примерзшие формочки для льда и продукты.
- ▶ Запрещается помещать в прибор электронагревательные приборы или свечи. Пластмассовые детали могут быть повреждены.
- ▶ Не следует использовать размораживающие аэрозоли или средства от обледенения. Они могут образовывать взрывчатые газы, содержать растворители или вспенивающие вещества и быть опасными для здоровья.

Транспортировка

- ▶ Транспортируйте прибор всегда в вертикальном положении в транспортной упаковке, чтобы защитить его от повреждений.
- ▶ При транспортировке желательно, чтобы Вам помогал второй человек, так как у прибора большой вес. Опасность травм и повреждений!

Указания по безопасности и предупреждения

Утилизация прибора

- ▶ При необходимости сломайте замок дверцы Вашего вышедшего из строя прибора перед тем, как его утилизировать. Это помешает тому, что играющий ребенок сможет случайно закрыться в приборе и подвергнуть опасности свою жизнь.
- ▶ Выброс хладагента может привести к травме глаз! Не повреждайте детали контура охлаждения, например,
 - прокалыванием каналов циркуляции хладагента в испарителе,
 - сгибанием трубок,
 - соскребанием покрытия с поверхностей.

Символ на компрессоре (зависит от модели)

Настоящее указание имеет значение только для утилизации. При обычном режиме опасность отсутствует!



- ▶ Масло из компрессора при проглатывании и проникновении в дыхательные пути может быть смертельно опасным.

Ваш вклад в охрану окружающей среды

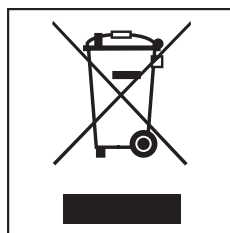
Утилизация транспортной упаковки

Упаковка защищает прибор от повреждений при транспортировке. Материалы упаковки безопасны для окружающей среды и легко утилизируются, поэтому они подлежат переработке.

Возвращение упаковки для ее вторичной переработки приводит к экономии сырья и уменьшению количества отходов. Просим Вас по возможности сдать упаковку в пункт приема вторсырья.

Утилизация прибора

Отслужившие электрические и электронные приборы часто содержат ценные компоненты. В то же время материалы приборов содержат вредные вещества, необходимые для работы и безопасности техники. При неправильном обращении с отслужившими приборами или их попадании в бытовой мусор такие вещества могут нанести вред здоровью человека и окружающей среде. Поэтому никогда не выбрасывайте отслужившие приборы вместе с обычным бытовым мусором.



Рекомендуем Вам сдать отслуживший прибор в пункт приема и утилизации электрических и электронных приборов.

Проследите за тем, чтобы до отправления прибора на утилизацию его трубки не были повреждены. Таким образом будет предотвращено попадание в окружающую среду хладагента, находящегося в контуре охлаждения, а также масла из компрессора.

До момента отправления отслуживший прибор должен храниться в безопасном для детей состоянии. Информация об этом представлена в этой инструкции, в главе "Указания по безопасности и предупреждения".

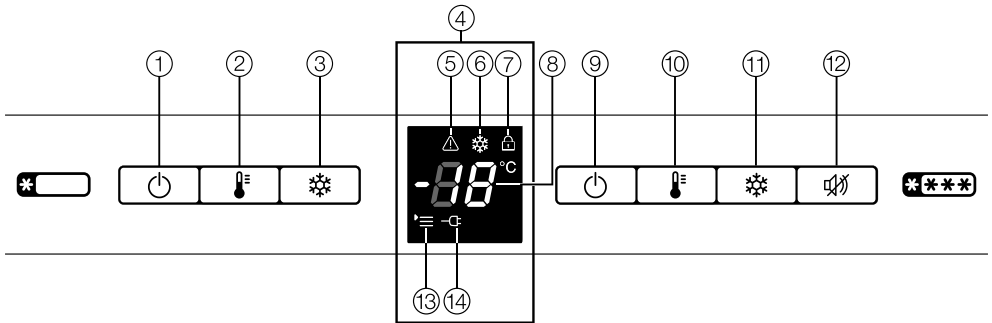
Как можно сэкономить электроэнергию?

	нормальное энергопотребление	повышенное энергопотребление
Установка прибора/техобслуживание	В проветриваемых помещениях.	В закрытых, не проветриваемых помещениях.
	В защищенном от прямых солнечных лучей месте.	В месте воздействия прямых солнечных лучей.
	На расстоянии от источника тепла (радиатор, плита).	Рядом с источником тепла (радиатор, плита).
	При оптимальной температуре в помещении - около 20 °С.	При высокой температуре в помещении.
	Вентиляционные отверстия не закрыты и регулярно очищаются от пыли.	С закрытыми или запыленными вентиляционными отверстиями.
Установка температуры	В холодильной камере от 4 до 5 °С	Чем установленная температура ниже, тем выше энергопотребление!
	В зоне PerfectFresh около 0 °С	
	В морозильной камере -18 °С	

Как можно сэкономить электроэнергию?

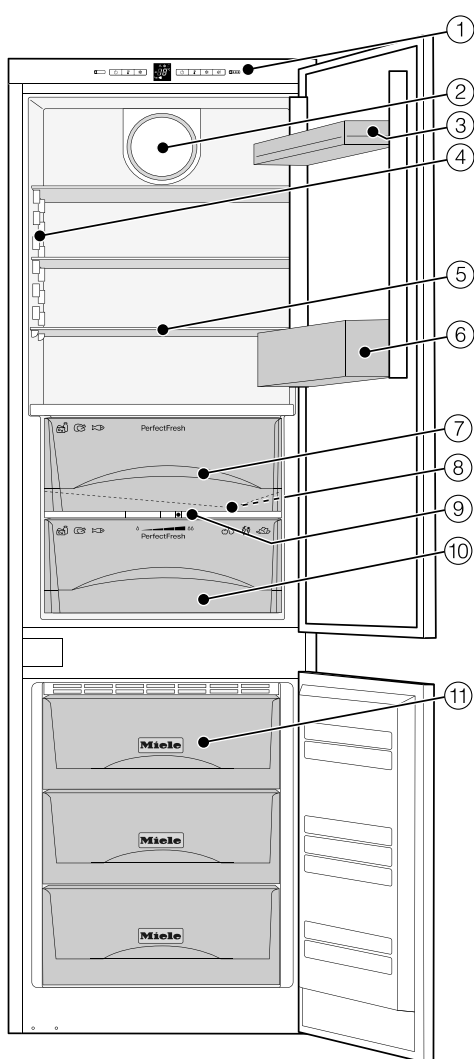
	нормальное энергопотребление	повышенное энергопотребление
Эксплуатация	Расположение выдвижных боксов и различных полок, как при поставке прибора.	
	Открывать дверцу только при необходимости, на как можно более короткое время. Хранить хорошо рассортированные продукты.	Частое и длительное открытие дверцы оборачивается потерями холода и поступлением внутрь тёплого воздуха помещения. Прибор снижает температуру и время работы компрессора увеличивается.
	При совершении покупок использовать сумку-холодильник и быстро размещать продукты на хранение в прибор. Вынутые продукты по возможности быстро убрать обратно, пока они не сильно нагрелись. Сначала дать остыть теплым блюдам и напиткам и только после этого помещать их в прибор.	Вместе с тёплыми блюдами и продуктами, имеющими комнатную температуру, тепло попадает в прибор. Прибор снижает температуру, и время работы компрессора увеличивается.
	Хранить продукты хорошо упакованными или накрытыми крышкой.	Испарение и конденсация жидкостей в холодильной камере вызывает снижение производительности прибора.
	Класть замороженные продукты для оттаивания в холодильную камеру.	
	Не переполнять боксы, чтобы не препятствовать циркуляции воздуха.	Ухудшение прохождения воздуха вызывает снижение производительности прибора.

Панель управления



- ① Кнопка Вкл/Выкл для включения и выключения холодильной камеры
- ② Кнопка установки температуры в холодильной камере
- ③ Кнопка режима суперохлаждения
- ④ Дисплей
- ⑤ Символ неполадки
- ⑥ Символ режима суперохлаждения
- ⑦ Символ блокировки
- ⑧ Индикатор температуры
- ⑨ Главная кнопка Вкл/Выкл для включения и выключения морозильной и холодильной камер
- ⑩ Кнопка для установки температуры в морозильной камере
- ⑪ Кнопка суперзамораживания
- ⑫ Кнопка выключения звукового сигнала
- ⑬ Символ меню (режим установок: включение/выключение блокировки; установка температуры в зоне PerfectFresh)
- ⑭ Символ подключения к электросети

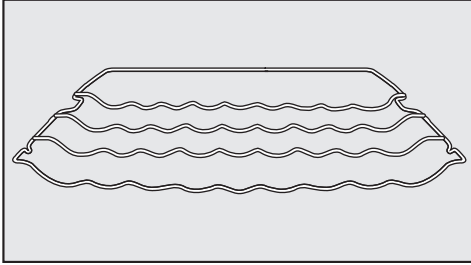
Описание прибора



- ① Панель управления
- ② Вентилятор
- ③ Полка для яиц / дверная полка
- ④ Внутреннее освещение
- ⑤ Полка
- ⑥ Полка с бортиком для бутылок
- ⑦ Сухое отделение зоны PerfectFresh
- ⑧ Желоб и отверстие для слива талой воды
- ⑨ Регулятор влажности воздуха во влажном отделении
- ⑩ Влажное отделение зоны PerfectFresh
- ⑪ Морозильные боксы

Дополнительно приобретаемые принадлежности

Полочка для бутылок



С помощью полочки Вы можете разложить бутылки в холодильнике в горизонтальном положении, чтобы компактно их хранить.

Полочку для бутылок можно установить в холодильнике на разной высоте.

Составная полка

Для размещения продуктов в высокой упаковке, например, высоких бутылок, имеется составная полка, передняя часть которой может быть осторожно задвинута под заднюю часть.

Универсальная салфетка из микрофибры

Салфетка из микрофибры помогает удалить следы от пальцев и легкие загрязнения на фронтальных панелях из нержавеющей стали, панелях управления, окнах, мебели, стеклах автомобиля и т.д.

Дополнительные принадлежности
Вы можете приобрести через сервисную службу Miele, торговую сеть или интернет-магазин
www.miele-shop.ru.



Включение и выключение прибора

Перед первым использованием

Упаковка

- Удалите все упаковочные материалы, находящиеся внутри прибора.

Защитная пленка

Планки из нержавеющей стали на дверных и обычных полках покрыты специальной пленкой, которая защищает прибор при транспортировке.

- Удалите защитную пленку с планок из нержавеющей стали.

Чистка

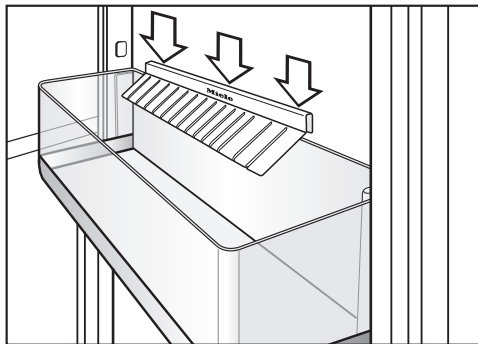
Обратите, пожалуйста, внимание на соответствующие указания в главе "Чистка и уход".

- Промойте внутреннюю часть прибора и дополнительные принадлежности.

Принадлежности

- Держатель для бутылок

Пластинки над полкой для бутылок лучше удерживают их при открывании и закрывании дверцы прибора.



- Вставьте держатель бутылок по центру задней кромки полки для бутылок.

Включение и выключение прибора

Включить прибор

Правой основной кнопкой Вкл/Выкл можно одновременно включить морозильную и холодильную камеры.

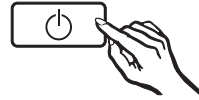


- Нажмите правую основную кнопку Вкл/Выкл, чтобы включить морозильную и холодильную камеры.

Прибор начинает охлаждаться, и индикатор температуры показывает нужную температуру. Внутреннее освещение холодильной камеры включается при открывании дверцы прибора.

Прежде чем в первый раз положить на хранение продукты, дайте прибору охладиться в течение нескольких часов, чтобы температура стала достаточно низкой.

Выключить прибор



- Нажмите правую основную кнопку Вкл/Выкл для выключения морозильной и холодильной камер и удерживайте до тех пор, пока дисплей не погаснет.

Морозильная и холодильная камеры выключились. Если этого не произошло, значит включена блокировка (см. главу "Выполнение других установок – Выключение блокировки").

Внутреннее освещение холодильной камеры погаснет, и охлаждение прекратится.

Отдельное выключение холодильной камеры

Вы можете выключить отдельно холодильную камеру, при этом морозильная камера останется включенной. Это может быть необходимым, например, во время отпуска.



- Нажмите левую кнопку Вкл/Выкл для выключения холодильной камеры и удерживайте ее до тех пор, пока дисплей не погаснет.

Внутренняя подсветка и температурная индикация холодильной камеры гаснут. Холодильная камера выключена. Температурная индикация морозильной камеры продолжает гореть.

Включение и выключение прибора

Повторное включение холодильной камеры

Холодильную камеру можно снова отдельно включить.



- Для включения холодильной камеры нажмите левую кнопку Вкл/Выкл и удерживайте ее до тех пор, пока дисплей не погаснет.

Загорается индикатор температуры холодильной камеры. Камера начинает охлаждаться, и при открытой дверце включается внутреннее освещение.

При длительном отсутствии

Если Вы в течение длительного срока не будете пользоваться прибором, тогда

- выключите прибор,
- выньте вилку из розетки или отключите предохранитель.

Если Вы в течение длительного срока не будете пользоваться прибором/холодильной камерой (камера была выключена отдельно), тогда

- очистите прибор/холодильную камеру и
- оставьте прибор/холодильную камеру в открытом виде для проветривания и во избежание появления запаха.

В оставленном на длительное время с закрытой дверцей выключенном, но не вымытом приборе/холодильной камере может образоваться плесень.

Правильная установка температуры очень важна для хранения продуктов. Микроорганизмы быстро портят продукты, что предотвращается правильно выбранной температурой. Температура влияет на скорость размножения микроорганизмов. Пониженная температура замедляет эти процессы.

Температура в приборе повышается, если

- дверца часто и надолго открывается,
- в нем хранится много продуктов,
- на хранение заложены теплые продукты,
- высокая температура в помещении. Прибор изготовлен с учетом определенного климатического класса (пределы комнатной температуры), границы которого должны соблюдаться.

. . . в холодильной камере и зоне PerfectFresh

В холодильной камере рекомендуется поддерживать температуру **4 °С**.

В зоне PerfectFresh температура регулируется автоматически и поддерживается в диапазоне от **0 до 3 °С**.

Автоматическое распределение холодного воздуха (DynaCool)

При включении охлаждения у прибора всегда автоматически включается вентилятор. Таким образом, холодный воздух равномерно распределяется в холодильной камере, и все хранящиеся продукты имеют приблизительно одинаковую температуру.

. . . в морозильной камере

Чтобы замораживать свежие продукты и долгосрочно их хранить, требуется температура **-18 °С**. При этой температуре прекращается развитие микроорганизмов. Как только температура поднимается выше **-10 °С**, начинается разложение микроорганизмов, у продуктов сокращается срок хранения. По этой причине размороженные продукты могут снова замораживаться только, если они подверглись кулинарной обработке (варились или поджаривались). В результате обработки высокой температурой уничтожается большинство микроорганизмов.

Правильная температура

Индикатор температуры

Индикатор температуры на дисплее показывает в обычном режиме **среднюю, фактическую температуру в холодильной камере и температуру самого теплого места в морозильной камере**, которые в данный момент установились в приборе.

Если температура в течение длительного времени оставалась выше $-18\text{ }^{\circ}\text{C}$, то проверьте, не подтапли ли замороженные продукты. Если это так, используйте продукты как можно быстрее!

Соответствующий **индикатор температуры мигает**, если установлена другая температура.

На **индикаторе температуры морозильной камеры мигают деления**, если температура в морозильной камере находится вне пределов возможного диапазона. Одновременно раздается звуковой сигнал.

Нужная температура на **индикаторе температуры морозильной камеры также мигает**, если температура в морозильной камере поднялась на несколько градусов, указывая на потерю холода.

Данная кратковременная потеря холода не должна вызывать опасений, если она вызвана тем, что

- дверцы прибора остались открытыми один раз, напр. для взятия или укладывания большого количества продуктов,
- замораживаются свежие продукты.

Установка температуры в холодильной и морозильной камерах

Температура может быть выбрана в следующем диапазоне:

- в холодильной камере от 3 °C до 9 °C.
- в морозильной камере от -15 °C до -26 °C.

Температуры для холодильной и морозильной камер можно настроить соответствующими кнопками регулировки температуры.



- Нажимайте кнопку для установки температуры, пока на индикаторе температуры не будет отображена желаемая температура.

При первом нажатии отображается действительная температура соответствующей зоны.

При втором нажатии последнее установленное значение температуры начнет мигать.

Затем температура непрерывно изменяется; когда будет достигнуто максимальное значение, отсчет начнется заново с минимального значения.

Новое выбранное значение температуры спустя короткое время автоматически принимается и появляется на индикаторе температуры.

Загорится установленное значение температуры холодильной камеры. Установленное значение температуры морозильной камеры будет гореть до тех пор, пока не будет достигнуто.

Теперь температура в приборе медленно дойдет до нового установленного значения.

Правильная температура

Изменение температуры в зоне PerfectFresh

В зоне PerfectFresh автоматически поддерживается температура в диапазоне от 0 до 3 °С. Если Вы, однако, хотели бы повысить или понизить температуру, например, для хранения рыбы, то Вы можете незначительно изменить температуру в этой зоне.

Предварительно в зоне PerfectFresh выставлена температура на уровне *b5*. При установке от *b1* до *b4* возможно достижение минусовых температур. Продукты могут заморзнуть!

Изменение температуры



- Нажмите и удерживайте ок. 5 секунд кнопку режима суперзамораживания.

Символ меню \equiv горит, и на дисплее мигает *c*.

Теперь режим установок активирован.



- Нажимайте кнопку установки температуры до тех пор, пока на дисплее не будет мигать *b*.



- Кратко нажмите кнопку режима суперзамораживания, чтобы вызвать эту функцию.

На дисплее появится *b* и последнее установленное значение.



- Нажатием на кнопку установки температуры Вы теперь можете изменить температуру в зоне PerfectFresh. Вы можете выбрать между ступенями от *1* до *9*:
1: самая низкая температура,
9: самая высокая температура.



- Нажмите кнопку режима суперзамораживания, чтобы сохранить установки.



- Нажмите кнопку Вкл/Выкл, чтобы выйти из режима установок.

На дисплее снова отобразится температура в холодильной камере.

Новая температура для зоны PerfectFresh медленно устанавливается.

Функция суперохлаждения

С помощью функции суперохлаждения температура в холодильной камере очень быстро опускается до самого низкого значения (в зависимости от комнатной температуры).

Рекомендуется включать режим суперохлаждения, если вы хотите быстро охладить большое количество свежих продуктов или напитков.

Включение суперохлаждения



- Нажмите кнопку режима суперохлаждения.

Горит символ суперохлаждения ❄️. Температура понижается, так как прибор работает при максимально высокой мощности охлаждения.

Выключение суперохлаждения

Функция суперохлаждения выключается автоматически примерно через 12 часов. Символ суперохлаждения ❄️ гаснет, и прибор снова работает в нормальном режиме.

Для экономии электроэнергии Вы можете самостоятельно выключить режим суперохлаждения, как только продукты или напитки станут достаточно холодными.



- Нажмите кнопку суперохлаждения, чтобы погас символ ❄️.

Прибор снова работает в нормальном режиме замораживания.

Применение суперохлаждения и суперзамораживания

Функция суперзамораживания (SuperFrost)

Для оптимального замораживания свежих продуктов перед их закладки включайте функцию суперзамораживания.

При использовании этой функции продукты будут быстро замораживаться. Функция суперзамораживания поможет сохранить в продуктах все питательные вещества, витамины, а также их внешний вид и вкус.

Исключения:

- если Вы кладете уже замороженные продукты,
- если Вы за день закладываете не более 1 кг продуктов.

Включение суперзамораживания

Функция суперзамораживания должна **включаться за 6 часов до размещения** обычного количества продуктов. Если закладывается **максимальное количество продуктов**, функцию суперзамораживания необходимо включить за **24 часа до этого!**



- Нажмите и отпустите кнопку режима суперзамораживания.

Загорится символ суперзамораживания ❄️. Температура понижается, так как прибор работает при максимально высокой мощности охлаждения.

Выключение суперзамораживания

Функция суперзамораживания выключается автоматически примерно через 65 часов. Символ суперзамораживания ❄️ гаснет, и прибор снова работает в нормальном режиме.

Для экономии электроэнергии функцию суперзамораживания можно отключить досрочно.




- Нажмите кнопку суперзамораживания, чтобы погас символ ❄️.

Система охлаждения прибора снова работает в нормальном режиме.

Сигналы об изменении температуры и об открытой дверце

Прибор оснащен функцией звукового сигнала, чтобы температура в морозильной камере не могла незаметно подниматься, а также во избежание потерь электроэнергии, если дверцы прибора остаются открытыми.


Сигнал об изменении температуры

Если температура замораживания достигает слишком теплой температурной области, мигают индикатор температуры и символ предупреждающего сигнала . Дополнительно раздается звуковой сигнал.

Температура, при которой раздается звуковой сигнал, зависит от установленной.

Акустический и оптический сигналы подаются, например, если

- Вы включаете прибор, и температура в какой-либо температурной зоне сильно отличается от установленной,
- у Вас очень долго открыта дверца, например, при переключивании или выемке продуктов,
- Вы замораживаете большое количество продуктов,
- после перерыва в электроснабжении,
- если прибор неисправен.

Как только прекратится поступление сигнала о неполадке, звуковой сигнал выключится, и символ предупреждающего сигнала  погаснет.

Если температура в течение длительного времени оставалась выше $-18\text{ }^{\circ}\text{C}$, то проверьте, не подтаяли ли замороженные продукты.

Если это так, используйте продукты как можно быстрее или, прежде чем их снова замораживать, подвергните дальнейшей кулинарной обработке (варить или жарить)!

Сигнал об открытой дверце

Если одна из дверец прибора остается открытой более 60 секунд, раздается звуковой сигнал.


Как только дверца прибора закроется, звучание сигнала прекратится.

Преждевременное отключение звукового сигнала

Если Вам мешает звуковой сигнал, Вы можете его отключить преждевременно.



- Нажмите кнопку выключения звукового сигнала.

Звуковой сигнал замолкает. При срабатывании сигнала об изменении температуры символ предупреждения  продолжает высвечиваться, пока не прекратится поступление сигнала о неполадке.

Выполнение других установок

Режим установок

Определенные установки прибора Вы можете выполнить в режиме установок.

Изменение температуры в зоне PerfectFresh	b
Включение / выключение блокировки	c

Как **изменить температуру в зоне PerfectFresh**, описывается в главе "Правильная температура".

Как **включить и выключить блокировку**, описывается ниже.

Режим установок обозначается на дисплее символом меню '≡'.

Включение / выключение блокировки

При помощи блокировки Вы сможете предотвратить нежелательное выключение прибора.

- Включить блокировку



- Нажимайте прим. 5 секунд кнопку режима суперохлаждения.

Загорается символ меню '≡', и на дисплее мигает c.

Теперь режим установок активирован.



- Кратко нажмите кнопку режима суперохлаждения, чтобы вызвать функцию блокировки.

На дисплее появится c¹.



- Кратко нажмите кнопку режима суперохлаждения, чтобы включить блокировку.

Загорится символ блокировки .





- Чтобы выйти из режима установок, нажмите кнопку Вкл/Выкл.

На дисплее отображается температура.

- Выключить блокировку



- Нажимайте прим. 5 секунд кнопку режима суперохлаждения.

Загораются символ блокировки  и символ меню , и на дисплее мигает с.

Теперь режим установок активирован.



- Кратко нажмите кнопку режима суперохлаждения, чтобы вызвать функцию блокировки.

На дисплее появится .



- Нажмите кратко кнопку режима суперохлаждения, чтобы выключить блокировку.

Символ блокировки  погаснет.



- Чтобы выйти из режима установок, нажмите кнопку Вкл/Выкл.

На дисплее отобразится температура в холодильной камере.

Хранение продуктов в холодильной камере

Различные температурные области

Из-за естественной циркуляции воздуха холодильная камера разделяется на различные температурные области. Тяжелый холодный воздух опускается в нижнюю часть холодильника. Используйте различные зоны камеры при закладке продуктов на хранение!

Этот прибор имеет автоматическое динамичное охлаждение, благодаря которому при работающем вентиляторе устанавливается равномерный уровень температуры. Тем самым разграничение на различные температурные области выражено меньше.

Самая теплая область

Самая теплая область в холодильной камере находится в самой верхней ее части спереди и в дверце прибора. Используйте эту область для хранения масла, чтобы оно оставалось мягким, и сыра, чтобы он сохранял аромат.

Самая холодная область

Самая холодная область в холодильной камере находится прямо над разделительной полкой к зоне PerfectFresh и у задней стенки. Еще более низкие температуры установлены в отделениях зоны PerfectFresh.

Используйте эти области холодильной камеры и зоны PerfectFresh для хранения всех нежных, скоропортящихся продуктов, таких как:

– рыба, мясо и птица,

- колбасы, готовые блюда,
- блюда / выпечка из яиц и сливок,
- готовое тесто, тесто для пиццы и пирогов,
- сыр из свежего молока и другие молочные продукты,
- готовые овощи в пластиковой упаковке и все свежие продукты, которые должны храниться при температуре не менее 4 °С.

Не храните никакие взрывчатые вещества и продукты с горючим рабочим газом (например, аэрозоли). Опасность взрыва!

Если Вы храните в приборе или в его дверце продукты с содержанием жира или масла, проследите, чтобы в случае вытекания жир или масло не попали на пластиковые детали прибора. Иначе в пластике могут образоваться трещины, что приведет к его разрушению.

Продукты не должны касаться задней стенки холодильной камеры, т. к. они могут к ней примерзнуть.

Не храните продукты слишком близко друг к другу, между ними должен свободно циркулировать воздух.

Не закрывайте ничем вентилятор у задней стенки – он играет важную роль для охлаждающей способности прибора!

Непригодность для хранения в холодильнике

Не все продукты подходят для хранения при температурах ниже 5 °С из-за своей чувствительности к холоду. В зависимости от продукта, при слишком холодном хранении возможно изменение внешнего вида, консистенции, вкуса и/или содержания витаминов в продуктах.

К таким восприимчивым к холоду продуктам относятся:

- ананасы, авокадо, бананы, гранаты, манго, дыни, папайя, маракуйя, цитрусовые (такие как, лимоны, апельсины, мандарины, грейпфруты),
- недозрелые фрукты,
- баклажаны, огурцы, картофель, паприка, помидоры, цуккини,
- твердые сыры (например, пармезан, альпийский сыр).

На что необходимо обратить внимание при покупке продуктов

Важнейшим условием длительного срока хранения продуктов является их свежесть при закладке на хранение. Их свежее состояние имеет решающее значения для срока хранения.

Обращайте также внимание на срок годности и правильную температуру хранения.

По возможности не нарушайте постоянного охлажденного состояния продуктов. Например, следите, чтобы они не находились слишком долго в теплом автомобиле.

Совет: Для покупок берите с собой в магазин сумку-холодильник, затем быстро размещайте их на хранение в холодильник.

Правильное хранение продуктов

Храните продукты в холодильной камере хорошо упакованными или в закрытом виде (для зоны PerfectFresh имеются исключения). Таким образом можно предотвратить образование посторонних запахов, а также высыхание продуктов и перенос имеющихся бактерий. Это особенно важно учитывать при хранении продуктов животного происхождения. При правильном выборе температуры и соответствующей гигиене можно увеличить срок годности продуктов.

Хранение продуктов в зоне PerfectFresh

Зона PerfectFresh отличается оптимальными условиями хранения фруктов, овощей, рыбы, мяса и молочной продукции. Продукты остаются гораздо дольше свежими, сохраняются их вкус и витамины.

В зоне PerfectFresh автоматически регулируется температура в диапазоне 0 - 3 °С. Это более низкие температуры, чем в обычной холодильной камере, однако, для нечувствительных к холоду продуктов это оптимальная температура хранения. Поскольку при этой температуре увеличивается срок годности, продукты могут храниться значительно дольше без потерь свежести.

Кроме того, в зоне PerfectFresh можно так регулировать влажность воздуха, чтобы она соответствовала хранящимся продуктам. Повышенная влажность воздуха способствует тому, что продукты сохраняют собственную влажность и высыхают не так быстро. Они дольше остаются хрустящими и свежими.

Учитывайте, что хорошее состояние продуктов является решающим для достижения хорошего результата хранения!

Вынимайте продукты из зоны PerfectFresh примерно за 30 - 60 минут до употребления в пищу. Вкус и аромат продуктов становятся ярко выраженными только при комнатной температуре.

Зона PerfectFresh состоит из двух отделений:

- В верхнем **сухом отделении** температура составляет 0 - 3 °С, влажность воздуха не повышена δ . Здесь можно хранить рыбу, мясо, молочные продукты и любые другие продукты, если они упакованы.
- В нижнем **влажном отделении** (в зависимости от модели число отделений может отличаться) температура составляет 0 - 3 °С, влажность воздуха в зависимости от регулятора может быть не повышена δ или повышена $\delta\delta$. Если влажность повышена, то здесь можно хранить фрукты и овощи.

Сухое отделение δ

Сухое отделение особенно подходит для хранения скоропортящихся продуктов, например:

- свежей рыбы, ракообразных;
- мяса, птицы, колбас;
- деликатесных салатов;
- молочных продуктов, например, йогурта, сыра, сливок, творога и т.д.;
- Кроме того, здесь можно хранить любые продукты, если они упакованы.

В сухом отделении важное значение имеет низкая температура. Влажность воздуха здесь примерно соответствует влажности воздуха в обычной холодильной камере.

Обратите внимание, что богатые белками продукты портятся быстрее. Это означает, что морепродукты портятся быстрее, чем рыба, а рыба портится быстрее, чем мясо.

В целях соблюдения гигиены храните такие продукты только **в накрытом или упакованном виде**.

Влажное отделение $\delta, \delta\delta$

Во влажном отделении имеется регулятор, с помощью которого Вы можете настраивать влажность воздуха в отделении.

Для этого поставьте регулятор в позицию δ или $\delta\delta$.

Неповышенная влажность воздуха δ

При этой установке δ влажное отделение становится сухим – регулятор открывает отверстия в отделении, поэтому влажность исчезает (см. "Сухое отделение δ ").

Повышенная влажность воздуха $\delta\delta$

При этой установке $\delta\delta$ отделение подходит для хранения фруктов и овощей.

Регулятор закрывает отверстия в отделении, поэтому влажность сохраняется.

Степень влажности воздуха во влажном отделении всегда зависит от вида и количества хранящихся продуктов, если Вы их храните без упаковки.

При небольшой загрузке влажность воздуха может быть слишком низкой.

Совет: При небольшой загрузке храните продукты в герметичной упаковке.

При некоторых обстоятельствах при повышенной влажности во влажном отделении возможно образование конденсата. Удаляйте его с помощью салфетки.

Хранение продуктов в зоне PerfectFresh

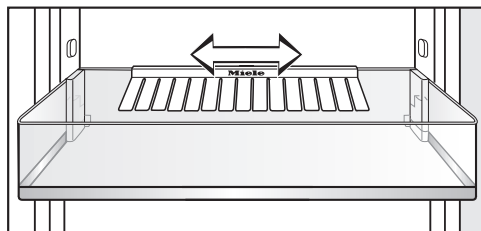
Если Вас не устраивает результат хранения продуктов (напр., продукты спустя короткий срок хранения становятся вялыми), то обратите внимание на следующие указания:

- Кладите на хранение только свежие продукты. Состояние продуктов является решающим для получения оптимального результата.
- Перед началом хранения продуктов очистите отделения в зоне PerfectFresh.
- Обсушите влажные продукты перед размещением на хранение.
- Не храните в зоне PerfectFresh продукты, восприимчивые к холоду (см. "Не предназначено для холодильника").
- Для хранения продуктов выбирайте правильное отделение зоны PerfectFresh, а также правильную позицию регулятора для влажного отделения (неповышенную или повышенную влажность).
- Повышенная влажность воздуха $\delta\delta$ во влажном отделении достигается исключительно за счет влажности, содержащейся в хранящихся продуктах. Т.е. чем больше продуктов хранится в отделении, тем выше влажность.
Если на дне отделения собирается слишком много влаги и наносится ущерб продуктам, то выберите установку $\delta\delta$.
Вытрите прежде всего дно и под крышкой насухо ткань или положите в отделение решетку и т.п., чтобы лишняя влага могла стекать. Если влажность воздуха нужно будет понизить, упакуйте продукты в герметичную упаковку.
- Если Вам кажется, что температура в зоне PerfectFresh слишком высокая или слишком низкая, то попытайтесь сначала ее отрегулировать температурой в холодильной камере, немного изменив ее там на 1 - 2 °C. Впоследствии, если на дне отделений зоны PerfectFresh начнут образовываться кристаллы льда, то температуру нужно будет повысить, в противном случае продукты испортятся от воздействия холода.

Перестановка дверных полок / полка для бутылок в дверце

- Сдвиньте дверную полку / полку для бутылок вверх и выньте ее вперед.
- Установите полку на нужное место. При этом следите, чтобы она хорошо зафиксировалась на выпуклых элементах.

Перестановка держателя для бутылок



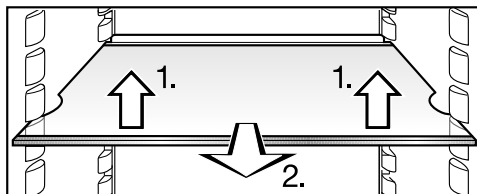
Вы можете передвинуть держатель для бутылок вправо или влево. Благодаря этому появится больше места для картонных упаковок с напитком.

Держатель для бутылок можно полностью извлечь, например, для чистки:

- сдвиньте дверную полку / полку для бутылок вверх и выньте ее вперед;
- снимите держатель для бутылок вверх с заднего канта полки для бутылок.

Перестановка полок

Полки Вы можете переставить по высоте в зависимости от размеров хранящихся продуктов:



- Слегка приподнимите полку спереди, вытяните ее немного вперед, используя выемки, поднимите с опорных выступов и переставьте полку вверх или вниз.

Упорный кант у задней защитной планки должен быть направлен вверх, чтобы продукты не касались задней стенки и не примерзали к ней.

Полки защищены от непреднамеренного вытягивания специальным стопором.

Оформление внутреннего пространства

Выдвижные боксы зоны PerfectFresh

Боксы зоны PerfectFresh двигаются на телескопических направляющих и могут быть вынуты наружу для складывания или вынимания продуктов или для чистки.

Для облегчения процесса извлечения боксов снимите полку для бутылок в дверце.

- Вытяните боксы до упора и снимите их, направляя вверх.

Затем задвиньте направляющие обратно. Так Вы избежите их повреждений!

- Потяните осторожно немного вперед крышку между боксами и выньте ее, направляя вниз.
- Для установки крышки обратно поднимите ее снизу вверх в приемные опоры. Затем задвиньте крышку назад до ее фиксации.

Для установки боксов

- Положите боксы на полностью выдвинутые направляющие.
- Задвиньте боксы в прибор до фиксации.

Максимальная мощность замораживания

Чтобы продукты могли как можно быстрее промерзнуть, не должна превышать максимальная мощность замораживания. Информацию о максимальном количестве замороженных продуктов за 24 часа Вы найдете на типовой табличке "Gefriervermögen ...kg/24 h".

Указанная на типовой табличке максимальная мощность замораживания была установлена по европейской норме DIN EN ISO 15502.

Что происходит при замораживании свежих продуктов?

Свежие продукты должны замораживаться в максимально короткий срок, так Вы лучше сохраните их натуральные вкус, витамины, цвет, питательные вещества.

Чем дольше продукты замораживаются, тем больше сока вытекает из каждой клетки. Клетки сморщиваются. При размораживании только часть сока поступает обратно в клетки. На практике это означает, что продукты теряют много сока. При размораживании продукта образуется большое количество воды.

Если продукт замораживается быстро, то из клеток вытекает гораздо меньше сока. Клетки сморщиваются гораздо меньше. При размораживании в клетки поступает лишь совсем незначительное количество жидкости, выделившейся в промежутки

между клетками, поэтому потери сока очень низкие. Образуется совсем немного талой воды!

Хранение готовых глубоководнозамороженных продуктов

Если Вы хотите хранить готовые глубоководнозамороженные продукты, то уже при их покупке проверьте

- целостность упаковки,
- срок хранения и
- температуру хранения в магазине. Если температура хранения больше, чем -18°C , то срок хранения продуктов сокращается.

- Покупайте замороженные продукты по возможности в последнюю очередь и перевозите их завернутыми в бумагу или в сумке-термосе.
- Замороженные продукты сразу же кладите дома в холодильник или морозильник.

Размороженные или подтаявшие продукты не замораживайте снова, если Вы не подвергли их термической обработке (сварили или поджарили). Только в этом случае возможно повторное замораживание.

Замораживание и хранение

Замораживание продуктов

Замораживайте только свежие продукты без каких-либо повреждений!

Перед замораживанием

- Для замораживания пригодны: свежее мясо, птица, дичь, рыба, овощи, зелень, свежие фрукты, молочные продукты, выпечка и остатки блюд, яичные желтки и белки, многие готовые блюда.
- Для замораживания не пригодны: виноград, кочанный салат, редис, редька, сметана, майонез, целые яйца в скорлупе, репчатый лук, свежие яблоки и груши (целиком).
- Для сохранения цвета, вкуса, запаха и витамина С овощи бланшируются перед замораживанием. Для этого овощи опускают порциями в кипящую воду на 2-3 минуты, после чего их охлаждают в холодной воде и дают воде стечь.
- Нежирное мясо лучше подходит для замораживания и хранится дольше, чем жирное.
- Между котлетами, стейками или шницелями проложите полиэтиленовую пленку или фольгу, так Вы предотвратите их примерзание друг к другу.
- Перед замораживанием не следует перчить или солить сырые продукты и бланшированные овощи. Готовые блюда можно лишь слегка приправить и посолить. Некоторые специи при замораживании могут изменить вкус блюда.

- Теплым продуктам и напиткам дайте сначала остыть, не помещая их в прибор, чтобы избежать подтаивания уже замороженных продуктов и сократить потребление электроэнергии.

Упаковка

- Замораживайте небольшими порциями.

Пригодная упаковка

- пластиковая пленка
- полиэтиленовая пленка
- алюминиевая фольга
- банки для замораживания

Непригодная упаковка

- упаковочная бумага
- пергаментная бумага
- целлофан
- мусорные мешки
- использованные пакеты
- Выдавите воздух из упаковки.
- Плотно закройте упаковку
- резинкой
- пластмассовыми клипсами
- бечевкой или
- морозостойкой клейкой лентой.

Совет: Мешки или пленку из полиэтилена Вы можете герметично завязать на специальном аппарате.

- Напишите на упаковке ее содержимое и дату замораживания.

Перед размещением

- Перед закладыванием на хранение продуктов в количестве более 1 кг включите за некоторое время перед укладкой функцию суперзамораживания (см. "Включение функции суперзамораживания").

Благодаря этому уже хранящиеся продукты получат дополнительный резерв холода.

Размещение продуктов

Следует соблюдать следующие максимальные значения загрузки:

- морозильный бокс = 25 кг
- стеклянная полка = 35 кг

Замораживаемые продукты не должны касаться уже замороженных, чтобы исключить их подтаивание.

- Кладите упаковки сухими, чтобы исключить их смерзание или примерзание.

- небольшое количество продуктов

Продукты следует замораживать в верхних морозильных боксах. Продукты следует замораживать в верхних морозильных боксах.

- Кладите продукты на дно боксов по всей поверхности, чтобы они промерзли, как можно быстрее.

Если Вы вынимаете морозильные боксы, учитывайте, пожалуйста, что самый нижний бокс должен всегда оставаться в приборе!

Кладите продукты на стеклянные полки таким образом, чтобы вентиляционные прорезы на задней стенке всегда оставались открытыми. Это очень важно для безупречной работы прибора и нормального энергопотребления!

- максимальное количество продуктов (см. типовую табличку)

- Выньте верхние морозильные боксы.
- Кладите продукты по всей поверхности на верхние стеклянные полки, чтобы они промерзли как можно быстрее.

После замораживания:

- Положите замороженные продукты в морозильный бокс и задвиньте его вовнутрь.

- продукты большого размера

Если Вы хотите заморозить продукт большого размера, например, индейку или дичь, Вы можете вынуть стеклянные полки, расположенные между морозильными боксами.

- Выньте верхние морозильные боксы, слегка приподнимите стеклянные полки и вытяните их вперед!

Замораживание и хранение

Размораживание замороженных продуктов

Замороженные продукты могут быть разморожены

- в микроволновой печи,
- в духовом шкафу в режиме "Конвекция" или "Размораживание",
- при комнатной температуре,
- в холодильной камере (холод, который отдадут замороженные продукты, используется для охлаждения хранящихся продуктов),
- в пароварке.

Плоские ломтики мяса или рыбы после подтаивания можно укладывать на горячую сковородку.

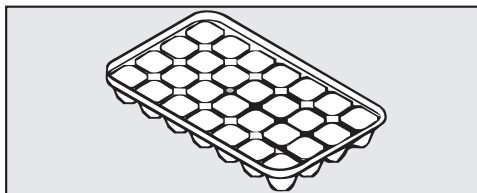
Куски мяса и рыбы (например, фарш, курицу, рыбное филе) размораживайте так, чтобы не было контакта с другими продуктами. Соберите талую воду и вылейте ее.

Фрукты можно размораживать при комнатной температуре как в упаковке, так и в закрытой миске.

Овощи в замороженном виде можно класть в кипящую воду или тушить в горячем масле. Приготовление займет при этом немного меньше времени, чем для свежих овощей, в связи с изменением клеточной структуры продуктов.

Размороженные или подтаявшие продукты не замораживайте снова, если Вы не подвергли их термической обработке (сварили или поджарили). Только в этом случае возможно повторное замораживание.

Приготовление кубиков льда



- Заполните форму для льда водой на три четверти и поставьте ее на дно морозильного бокса.
- Для отделения примерзшей формы для льда используйте какой-нибудь тупой предмет, например, ручку ложки.

Совет: Вы легко вынете лед из формы, если подержите ее под проточной водой.

Быстрое охлаждение напитков

Доставляйте бутылки, которые были помещены в морозильную камеру для быстрого охлаждения, **не позднее чем через час**. Иначе бутылки могут лопнуть.

Холодильная камера и зона PerfectFresh

Холодильная камера и зона PerfectFresh размораживаются автоматически.

Во время работы компрессора возможно технически обусловленное образование инея и капелек воды на задней стенке холодильной камеры и зоны PerfectFresh. Вы не должны пытаться их удалить, так как они улетучиваются автоматически благодаря теплу компрессора.

Талая вода стекает по желобу и сливной трубке в испарительную систему, расположенную на задней стенке прибора.

Следите за тем, чтобы талая вода могла беспрепятственно стекать, для этого всегда держите в чистоте желоб и отверстие для слива талой воды.

Морозильная камера

Прибор оснащен системой "NoFrost", благодаря чему он будет оттаивать автоматически.

Образующаяся влага осаждается на испарителе, автоматически оттаивает время от времени и испаряется.

Благодаря автоматическому оттаиванию морозильная камера никогда не покрывается льдом. Продукты при этом не оттаивают!

Чистка и уход

Следите за тем, чтобы вода не попадала в электронику или систему освещения.

Не сливайте воду, использованную при чистке прибора, в отверстие для слива талой воды.

Не используйте пароструйные очистители. Пар может осесть на электрические части прибора и вызвать короткое замыкание.

Не отрывайте типовую табличку, находящуюся внутри прибора. Она понадобится Вам в случае неисправности!

Указания по чистящему средству

Чтобы избежать повреждений поверхностей, **не** используйте при чистке

- чистящие средства, содержащие соду, аммиак, кислоту или хлориды,
- чистящие средства для растворения накипи,
- абразивные чистящие средства, например, абразивный порошок, пасту, пемзу,
- чистящие средства, содержащие растворитель,
- средства для чистки поверхностей из нержавеющей стали,
- моющие средства для посудомоечных машин,

- спреи для очистки духовых шкафов,
- очиститель для стекла,
- жесткие губки и щетки с абразивной поверхностью (например, для чистки кастрюль),
- очиститель от грязи,
- острые металлические скребки.

Используйте внутри прибора только неопасные для продуктов питания чистящие средства и средства по уходу.

Мы рекомендуем использовать для чистки теплую воду с небольшим количеством мягкого моющего средства.

Важные указания по чистке Вы найдете на следующих страницах.

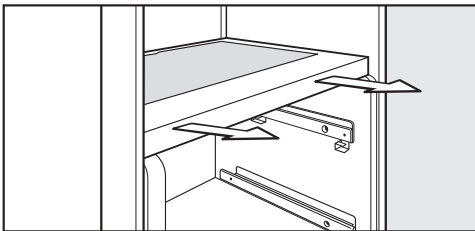
Перед чисткой

- выключите прибор.

Дисплей гаснет и выключается охлаждение.

Если этого не произошло – значит включена блокировка (см. главу "Выполнение других установок – Включение/выключение блокировки").

- Выньте вилку из розетки или отключите предохранитель.
- Выньте из прибора продукты и положите их в прохладное место.
- Снимите с дверцы прибора дверные полки/полки для бутылок.
- Выньте выдвижные боксы зоны PerfectFresh и крышку выдвижных боксов (см. главу "Оформление внутреннего пространства - Выдвижные боксы зоны PerfectFresh").
- Достаньте разделительную полку со встроенной стеклянной панелью.

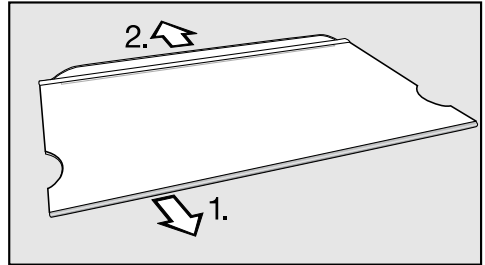


- Возьмитесь двумя руками за разделительную полку и выньте ее.
- Выньте все съемные детали для чистки.

Полка

Перед чисткой полки снимите с нее планку из нержавеющей стали и заднюю защитную планку. Для этого:

- Положите полку на столешницу на мягкую ткань (например, полотенце для посуды).



- Снимите планку из нержавеющей стали, начиная с одной из сторон.
- Снимите защитную планку.
- После чистки снова закрепите на полке планку из нержавеющей стали и защитную планку.

Чистка и уход

Очистка внутреннего пространства и принадлежностей

Регулярно очищайте прибор, не менее одного раза в месяц.

Не допускайте высыхания загрязнений, а удаляйте их сразу же.

- Для чистки внутреннего пространства и принадлежностей используйте теплую воду с небольшим количеством моющего средства. После чистки промойте все чистой водой и протрите насухо.

Следующие части **нельзя мыть в посудомоечной машине**:

- планки из нержавеющей стали
- задние защитные планки у полок
- все контейнеры и крышки контейнеров (если имеются в зависимости от модели),
- разделительная полка
- Чистите эти принадлежности вручную.

Следующие части **можно мыть в посудомоечной машине**:

Температура выбранной программы посудомоечной машины должна составлять максимум 55 °C!

Вследствие контакта с природными красителями, содержащимися, например, в моркови, томатах и кетчупе, пластиковые детали посудомоечной машины могут окраситься. Это изменение окраски не оказывает влияния на прочность деталей.

- держатель для бутылок, полку для яиц, форму для льда (если имеются, в зависимости от модели)
- полки для бутылок и полки внутри дверцы
- полки (без планок)
- Чистите желоб и трубку для слива талой воды с помощью прутика или подобного предмета, чтобы вода могла беспрепятственно вытекать.

Выньте для этого выдвижные боксы зоны PerfectFresh.

При очистке следите за тем, чтобы из направляющих не была вымыта специальная смазка.

- Боксы зоны PerfectFresh двигаются на телескопических направляющих. Чистите направляющие с помощью влажной салфетки.
- Оставьте дверь прибора еще на некоторое время открытой, чтобы достаточно прибор проветрить и избежать образования запаха.

Чистка дверного уплотнения

Не допускается смазывать уплотнение дверцы маслом или мазью. Иначе оно со временем становится пористым.

- Уплотнение дверцы регулярно промывайте чистой водой, а затем насухо протирайте салфеткой.

Чистка вентиляционных отверстий

- Регулярно чистите вентиляционные отверстия кисточкой или пылесосом (используйте для этого, например, насадку для щадящей уборки к пылесосу Miele). Скопления пыли повышают расход электроэнергии.

После чистки


- Установите на свои места все части прибора.
- Подсоедините прибор к электропитанию и включите его.
- Включите на некоторое время функцию суперзамораживания, чтобы морозильная камера быстро охладилась.
- Включите на некоторое время функцию суперохлаждения, чтобы холодильная камера быстро охладилась.
- Положите в холодильное отделение продукты и закройте дверцу прибора.
- Задвиньте морозильные боксы с продуктами в морозильную камеру, как только температура в ней будет достаточно низкой.
- Выключите функцию суперзамораживания нажатием кнопки суперзамораживания, как только постоянная температура морозильной камеры будет составлять не менее -18°C .

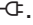

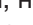
Что делать, если . . . ?

Вы можете самостоятельно устранить большинство помех и неполадок, которые могут возникнуть при ежедневной эксплуатации прибора. Приведенный ниже обзор должен Вам в этом помочь.

Однако, если Вы не можете найти или устранить причину неисправности, то обратитесь в сервисную службу.

До устранения неисправности по возможности не открывайте дверцу прибора, чтобы минимизировать потерю холода.

 Вследствие неправильно выполненных работ по монтажу, техобслуживанию или ремонту может возникнуть серьезная опасность для пользователя, за которую производитель прибора ответственности не несет. Работы по монтажу, техобслуживанию или ремонту могут проводить только специалисты, авторизованные Miele.

Проблема	Причина и устранение	
Прибор не охлаждается, внутренняя подсветка не загорается при открытой дверце, дисплей остается темным.	Прибор не включен, и на дисплее горит символ подключения к электросети  .	■ Включите прибор.
	Сетевая вилка неправильно вставлена в розетку.	■ Вставьте вилку в розетку. У выключенного прибора на дисплее появится символ подключения к электросети  .
	Сработал предохранитель на распределительном щите электропроводки. Холодильник, электропроводка или другой электроприбор могут быть неисправны.	■ Вызовите специалиста-электрика или специалиста сервисной службы.
Прибор не охлаждается, однако, управление прибором и внутренняя подсветка работают.	Включен режим презентации, на дисплее горит символ  . Он позволяет представлять прибор в специализированных магазинах без включенного охлаждения. Для личного применения эта установка Вам не понадобится.	■ Запросите у сервисной службы, как Вам выключить режим презентации в Вашем приборе.

Что делать, если . . . ?

Проблема	Причина и устранение
Компрессор включается все чаще и на более длительное время, температура в приборе слишком низкая.	В приборе установлена слишком низкая температура. ■ Исправьте настройку температуры.
	Неправильно закрыта дверца морозильного отделения. ■ Проверьте, правильно ли закрыта дверца морозильного отделения.
	Возможно, Вы замораживали сразу большое количество продуктов. ■ Учитывайте указания в главе "Замораживание и хранение".
	Функция суперохлаждения еще включена. Она автоматически отключается примерно через 12 часов. ■ Для экономии электроэнергии Вы можете самостоятельно отключить функцию суперохлаждения.
	Функция суперзамораживания еще включена. Она автоматически отключается примерно через 65 часов. ■ Для экономии электроэнергии Вы можете самостоятельно отключить функцию суперзамораживания.
Компрессор работает длительное время.	Это не является неполадкой! В целях экономии электроэнергии компрессор включается при низком расходе холода в режим с пониженным числом оборотов. В связи с этим увеличивается время работы компрессора.

Что делать, если . . . ?





Проблема	Причина и устранение
Компрессор включается все чаще и на более длительное время, температура в приборе слишком низкая.	<p>Вентиляционные отверстия в окружающем кухонном шкафу заставлены или "забиты" пылью.</p> <ul style="list-style-type: none">■ Не закрывайте ничем вентиляционные отверстия.■ Вентиляционные отверстия регулярно очищайте от пыли.
	<p>Часто открывались дверцы прибора или заморозивалось большое количество свежих продуктов.</p> <ul style="list-style-type: none">■ Открывайте дверцы прибора только при необходимости и на как можно короткий срок. <p>Требуемая температура сама установится через некоторое время.</p>
	<p>Дверцы прибора неправильно закрыты. Возможно, в морозильной камере уже образовался толстый слой льда.</p> <ul style="list-style-type: none">■ Закройте дверцы холодильника. <p>Требуемая температура сама установится через некоторое время.</p> <p>При образовании толстого слоя льда снижается охлаждающая мощность, из-за чего увеличивается потребление электроэнергии.</p> <ul style="list-style-type: none">■ Разморозьте и вымойте прибор.
	<p>Температура в помещении слишком высокая. Чем выше температура в помещении, тем дольше работает компрессор.</p> <ul style="list-style-type: none">■ Учитывайте указания в главе "Указания по монтажу - Место установки".
	<p>Прибор был неправильно встроен в нишу.</p> <ul style="list-style-type: none">■ Учитывайте указания в главах "Указания по монтажу; Встраивание прибора".

Что делать, если . . . ?

Проблема	Причина и устранение
Компрессор включается все реже и на более короткое время, температура в приборе повышается.	<p>Это не является неполадкой! Установленная температура слишком высокая.</p> <ul style="list-style-type: none">■ Исправьте настройку температуры.■ Проверьте температуру еще раз через 24 часа. <p>Замороженные продукты начинают оттаивать. Возможно, температура в помещении ниже того уровня, на который рассчитан прибор. Компрессор включается реже, если температура в помещении слишком низкая. Поэтому в морозильной камере могло стать теплее.</p> <ul style="list-style-type: none">■ Учитывайте указания в главе "Указания по монтажу - Место установки".■ Повысьте температуру в помещении.
На приборе сзади внизу у компрессора мигает светодиодный индикатор (в зависимости от модели).	<p>Это не является неполадкой! Мигание - нормальное явление. Электроника компрессора оснащена индикатором работы и светодиодным индикатором контроля неисправности (в зависимости от модели). Он мигает регулярно каждые 15 секунд.</p>

Что делать, если . . . ?

Сообщения на дисплее


Сообщение	Причина и устранение
На дисплее мигает символ предупреждающего сигнала  вместе с индикацией температуры.	<p>Температура в приборе слишком высокая. Причиной этого может быть, например, что</p> <ul style="list-style-type: none">– часто открывалась дверь,– было заморожено большое количество продуктов, но не была включена функция суперзамораживания.– был длительный перебой в сети электропитания. <p>■ Устраните причину появления предупреждения. Когда поступление сигнала о неполадке прекратится, символ предупреждающего сигнала погаснет .</p> <p>■ Проверьте, не подтаяли ли продукты. Если это так, то обработайте продукты (сварите или обжарьте), прежде чем снова их замораживать.</p>
На дисплее появится индикация "от F0 до F9".	<p>Имеется техническая неисправность.</p> <p>■ Обратитесь в сервисную службу.</p>
На дисплее появляются символы отказа сети  и . Раздается звуковой сигнал. Отображается также самая высокая температура, которая установилась в морозильной камере во время неисправности в сети или нарушения электропитания.	<p>Из-за нарушения электроснабжения за последние дни или часы температура морозильной камеры поднялась слишком высоко. После восстановления электроснабжения прибор продолжает работать с последней установкой температуры.</p> <p>■ Нажмите кнопку выключения звукового сигнала.</p> <p>Индикация самой высокой температуры погаснет. После этого на индикаторе температуры снова появится значение фактической температуры в морозильной камере.</p> <p>■ В зависимости от температуры проверьте, не подтаяли ли продукты. Если это так, то обработайте продукты (сварите или обжарьте), прежде чем снова их замораживать.</p>

Не работает внутренняя подсветка

Проблема	Причина и устранение
Не работает внутренняя подсветка.	<p>Прибор не включен.</p> <ul style="list-style-type: none">■ Нажмите кнопку Вкл/Выкл. <p>Внутренняя подсветка из-за перегрева отключается автоматически примерно через 15 минут при открытой дверце. Если это не является причиной ее отсутствия, то в наличии неисправность.</p> <div data-bbox="404 459 1032 644" style="border: 1px solid gray; padding: 5px;"><p>Опасность травм и повреждений! Систему светодиодного освещения могут отремонтировать или заменить только специалисты из сервисной службы. Под плафоном находятся токоведущие детали.</p></div> <div data-bbox="404 660 1032 903" style="border: 1px solid gray; padding: 5px;"><p>Не допускается удаление плафона! Если, однако, плафон будет поврежден или удален из-за его повреждения (Осторожно! Лазерное излучение класса 1М), не разрешается смотреть на систему освещения с помощью оптических приборов (например, увеличительного стекла)!</p></div> <ul style="list-style-type: none">■ Обратитесь в сервисную службу.

Что делать, если . . . ?

Общие проблемы с работой прибора

Проблема	Причина и устранение
После нескольких попыток не удается открыть дверцу морозильной камеры.	Это не является неполадкой! Из-за всасывающего эффекта дверца прибора сможет быть открыта без усилий только примерно через 1 минуту.
Продукты смерзлись.	Упаковка продуктов не была при их размещении сухой. ■ Разделить продукты тупым предметом, например, ручкой ложки.
Прибор нельзя выключить.	Включена блокировка, на дисплее горит символ  ■ Выключите блокировку (см. главу "Выполнение других установок - Включение/выключение блокировки").
Внешние стенки прибора теплые на ощупь.	Это не является неполадкой! Тепло, возникающее при образовании холода, используется для того, чтобы избежать конденсации.
На полу холодильной камеры сыро.	Засорилось сливное отверстие для талой воды. ■ Прочистите желоб и отверстие для слива талой воды.

Посторонние звуки и их причины

Совершенно нормальные посторонние звуки	Из-за чего они возникают?	
Гудение	Гудение вызывается работающим мотором (компрессором). Звук может быть некоторое время более громким при включении мотора.	
Бульканье	Бульканье, бурление или жужжание вызывается тем, что по трубкам внутри прибора циркулирует хладагент.	
Короткие металлические звуки	Такие звуки слышны всегда при включении или выключении мотора термостатом.	
Журчание	У приборов с системой NoFrost может быть слышно тихое журчание, вызываемое потоком воздуха внутри прибора.	
Щелчки	Щелчки слышны, если в приборе происходит расширение материала.	
Помните, что шумы, вызываемые работой мотора и циркуляцией хладагента, неизбежны!		
Другие звуки	Причина	Устранение
Щелчки, стук, дребезжание	Прибор установлен неровно.	Выровняйте положение прибора, используя ватерпас, с помощью винтовых ножек или, подложив что-либо под прибор.
	Прибор прикасается к другой мебели или другим приборам.	Отодвиньте прибор от мебели или других приборов.
	Боксы или полки качаются или заедают.	Проверьте положение съемных деталей и при необходимости установите их по-другому.
	Бутылки или другие емкости соприкасаются.	Слегка раздвиньте бутылки или другие емкости.
	Транспортный держатель кабеля еще висит на задней стенке прибора.	Удалите держатель кабеля.

Сервисная служба и гарантия качества

При возникновении неисправностей, которые Вы не можете устранить самостоятельно, обращайтесь, пожалуйста, в сервисную службу Miele по телефону:

- по телефону (495) 745 89 90 или
- или в сервисные центры Miele.

Телефоны сервисных центров Miele Вы найдете в главе "Контактная информация".

Сервисной службе необходимо сообщить номер модели и заводской номер Вашего прибора.

Эту информацию Вы найдете на типовой табличке, которая находится внутри прибора.

Сертификат соответствия

RU C-DE.ME10.B.01633
с 10.01.2014 по 09.01.2019

Соответствует требованиям Технического регламента Таможенного союза ТР ТС 004/2011 "О безопасности низковольтного оборудования"; ТР ТС 020/2011 "Электромагнитная совместимость технических средств"

Нижеследующая информация актуальна только для Украины:

соответствует требованиям "Технического регламента ограничения использования некоторых небезопасных веществ в электрическом и электронном оборудовании (2002/95/ЕС)"

Постановление Кабинета Министров Украины от 03.12.2008 № 1057

Условия транспортировки и хранения

- При температуре от $-25\text{ }^{\circ}\text{C}$ до $+55\text{ }^{\circ}\text{C}$, а также кратковременно, не более 24 часов, до $+70\text{ }^{\circ}\text{C}$
- Относительная влажность воздуха максимум 85% (без образования конденсата)

Дата изготовления

Дата изготовления состоит из трех цифр и указана на типовой табличке в нижней строке следующим образом:

1. Цифра:
последняя цифра года изготовления
2. Цифра /буква:
1 – 9 = месяцы, с января по сентябрь;
А, В, С = месяцы: октябрь, ноябрь, декабрь
3. Цифра:
1 = 1-й - 9-й день в месяце;
2 = 10-й - 19-й день в месяце;
3 = 20-й - 31-й день в месяце.

Пример: **4 В 1**

4: последняя цифра года изготовления (например, 2014)

В: ноябрь

1: (период с 1 по 9 ноября)

Проверки проводятся согласно **действующим нормам и предписаниям.**

Дополнительно при подготовке и проведении проверок прибора учитываются следующие данные изготовителя:

- **планы размещения,**
- **указания в инструкции по эксплуатации и монтажу.**

Зона PerfectFresh соответствует требованиям к холодильникам согласно EN ISO 15502.

Электроподключение

В комплект поставки прибора входит кабель питания от сети 50 Гц 220–240 В.

Номинал применяемого предохранителя должен быть не менее 10 А.

Подключение должно осуществляться только к правильно смонтированной сетевой розетке с заземляющим контактом. Электропроводка с заземлением должна быть выполнена согласно существующим нормам.

Для возможности экстренного отсоединения прибора от сети электропитания сетевая розетка должна находиться вне пределов области задней стенки прибора и должна быть легко доступной.

Если после встраивания прибора доступ к розетке не возможен, то в месте подключения должны быть предусмотрены устройства отключения от сети для каждого полюса. Это любые доступные выключатели с расстоянием между контактами не менее 3 мм. К ним относятся линейные выключатели, предохранители и защитные реле.

Вилка и сетевой кабель прибора не должны касаться его задней стенки, так как иначе они могут быть повреждены из-за вибрации. Это может привести к короткому замыканию.

Другие электроприборы также нельзя подключать к розеткам в области задней стенки этого прибора.

Не разрешается подключение прибора с помощью удлинителей, так как в этом случае не гарантируется безопасность прибора (например, существует опасность перегрева).

Холодильник нельзя подключать к островным инверторам, которые применяются при автономном электроснабжении, например, при **использовании солнечной энергии**. Иначе при включении прибора во время пика напряжения может произойти его защитное отключение. Возможны повреждения электроники! Также холодильником нельзя пользоваться вместе с так называемыми **энергосберегающими штекерами**, так как при этом уменьшается подача электроэнергии и прибор может перегреться.

Если требуется замена сетевого кабеля, то ее должен производить только квалифицированный специалист по электромонтажу.

Дополнительно для Украины

Внимание! Это изделие сконструировано для подключения к сети переменного тока с защитным (третьим) проводом заземления (зануления), которое соответствует требованиям п.7.1 "Правил устройства электроустановок".

Для Вашей безопасности подключайте прибор только к электросети с защитным заземлением (занулением). Если Ваша розетка не имеет защитного заземления (зануления), обратитесь к квалифицированному специалисту.

Не переделывайте штепсельную вилку и не используйте переходные устройства.

ПОМНИТЕ! ПРИ ПОДКЛЮЧЕНИИ К СЕТИ БЕЗ ЗАЩИТНОГО ЗАЗЕМЛЕНИЯ (ЗАНУЛЕНИЯ) ВОЗМОЖНО ПОРАЖЕНИЕ ЭЛЕКТРИЧЕСКИМ ТОКОМ!

Технические характеристики

Сетевое напряжение	220 – 240 В
Частота	50 Гц
Предохранитель мин.	10 А
Потребление тока	1,2 А
Класс энергоэффективности	A++
Брутто-объем	
KFN 37282 iD	279 л

Невыстроенный прибор может опрокинуться!

Место установки

Не допускается установка прибора вблизи плиты, системы отопления или около окна в зоне прямого попадания солнечных лучей. Чем выше комнатная температура, тем дольше работает компрессор и выше расход электроэнергии. Для установки прибора подходит сухое, проветриваемое помещение.

При встраивании прибора обратите внимание на следующее:

- Сетевая розетка должна находиться вне пределов области задней стенки прибора и в экстренном случае быть легко доступной.
- Вилка и сетевой кабель прибора не должны касаться его задней стенки, так как иначе они могут быть повреждены из-за вибрации.
- Другие электроприборы также нельзя подключать к розеткам в области задней стенки этого прибора.

ВНИМАНИЕ!

При высокой влажности воздуха на внешних поверхностях прибора может собраться конденсат.

Данный конденсат может привести к коррозии на внешних стенках прибора.

Для того, чтобы избежать этого, рекомендуется устанавливать прибор в помещении с достаточной вентиляцией и/или кондиционируемом помещении.

После встраивания просьба убедиться, что дверцы прибора закрываются правильно, указанные размеры вентиляционных отверстий соблюдены, и что прибор встроен в соответствии с описанием.

Климатический класс

Прибор изготовлен с учетом определенного климатического класса (пределы комнатной температуры), границы которого должны соблюдаться. Климатический класс обозначен на типовой табличке внутри прибора.

Климатический класс	Комнатная температура
SN	+10 - +32 °C
N	+16 - +32 °C
ST	+16 - +38 °C
T	+16 - +43 °C

Более низкая окружающая температура приводит к увеличению времени простоя компрессора. Это может

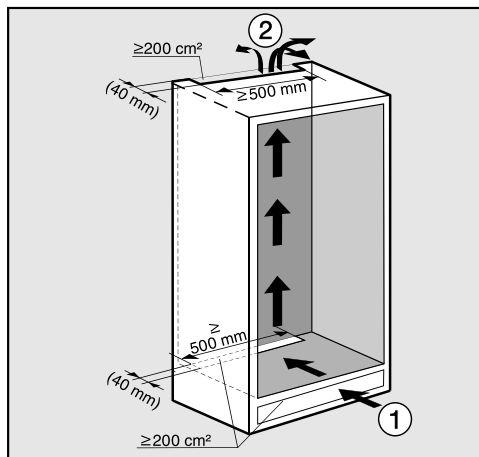
Указания по монтажу

привести к повышению температуры в приборе и, как следствие, к порче хранящихся продуктов.

Система вентиляции

⚠ Если указанные вентиляционные отверстия не будут соблюдаться, компрессор будет чаще включаться и дольше работать. Это приведёт к повышенному энергопотреблению и повышенному нагреву компрессора в процессе работы. В результате компрессор может выйти из строя. Обязательно соблюдайте указанные вентиляционные отверстия.

Воздух у задней стенки прибора нагревается. Поэтому шкаф для встраивания должен быть таким, чтобы обеспечивалась безупречная вентиляция (см. "Размеры для встраивания"):



– Поступление воздуха ① происходит через цоколь, а выход воздуха ② осуществляется вверх, в задней области кухонной мебели.

- Для вентиляции с задней стороны прибора предусматривается канал для выхода воздуха глубиной минимум 40 мм.
- Площадь вентиляционных отверстий в мебельном цоколе, шкафе для встраивания и под потолком должно составлять минимум 200 cm^2 для беспрепятственного отвода нагретого воздуха.

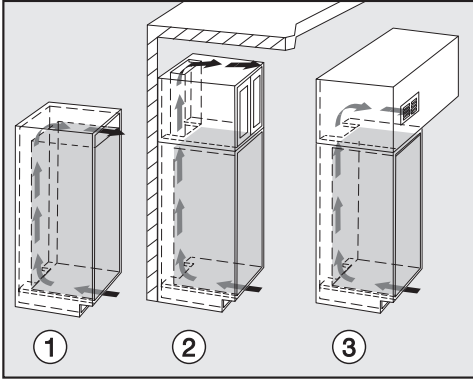
Если Вы хотите вставить в вентиляционные отверстия решетки, то вентиляционные отверстия должны быть более 200 cm^2 . Пропускная площадь 200 cm^2 получается из суммы сечений отверстий в решетке.

- Важно! Чем больше сечение вентиляционных отверстий, тем больше экономия электроэнергии в процессе эксплуатации прибора.

Вентиляционные отверстия не должны быть закрыты или заставлены. Кроме того, их следует регулярно очищать от пыли.

Верхнее вентиляционное отверстие

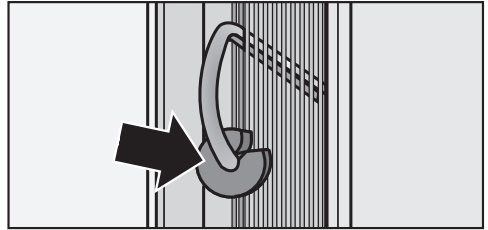
Верхнее вентиляционное отверстие можно устроить различными способами:



- ① непосредственно над прибором с помощью вентиляционной решетки (свободная пропускная площадь отверстия минимум 200 см^2)
- ② между кухонной мебелью и потолком
- ③ в промежуточное перекрытие

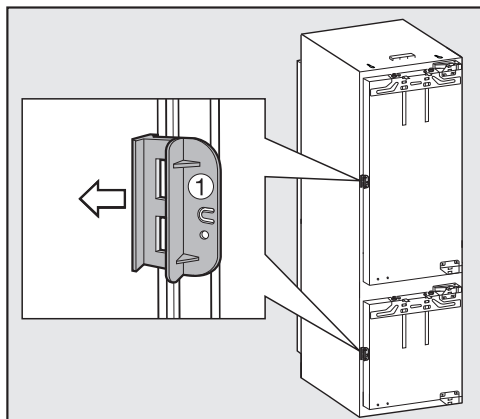
Перед встраиванием прибора

- Перед встраиванием выньте из прибора упаковку с монтажными и другими принадлежностями и снимите уплотнительную ленту с наружной дверцы прибора.
- **Ни в коем случае не удаляйте с задней стороны прибора**



- проставки (в зависимости от модели). Они гарантируют необходимое расстояние между задней стенкой прибора и стеной.
- пакетики, которые находятся (в зависимости от модели) на металлической решетке (теплообменник). Они важны для функционирования прибора. Их содержимое нетоксично и неопасно.
- Удалите держатель кабеля с задней стенки прибора.
- Проверьте, свободно ли расположены все части у задней стенки прибора. Осторожно отогните прикасающиеся к задней стенке детали.

Указания по монтажу

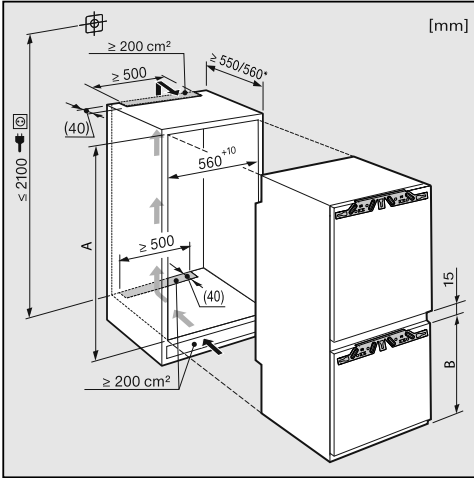


- Откройте дверцу прибора и снимите красную транспортную блокировку ① (в зависимости от модели).

Имел ли старый прибор другое шарнирное устройство?

Если у Вашего старого прибора были другие шарниры, Вы все же можете использовать мебельную дверцу. В этом случае демонтируйте старую фурнитуру со шкафа для встраивания; она Вам больше не потребуется, так как теперь мебельная дверца будет установлена на дверцу прибора. Все необходимые детали прилагаются или могут быть приобретены в сервисной службе.

Размеры для встраивания



* Заявленное потребление электроэнергии рассчитано для глубины ниши 560 мм. В нише глубиной 550 мм прибор будет полностью работоспособен, однако, у него будет немного более высокое энергопотребление.

Перед встраиванием обратите внимание на то, чтобы шкаф для встраивания точно соответствовал заданным размерам для встраивания. Обязательно придерживайтесь размеров вентиляционных отверстий, чтобы обеспечить правильную работу прибора.

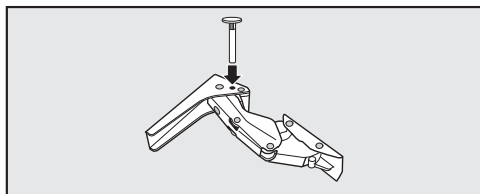
	Высота ниши [мм] A	Морозильная камера [мм] B
KFN 37282 iD	1772 – 1788	695

Регулировка дверного шарнира

Дверные шарниры на заводе отрегулированы таким образом, чтобы дверца прибора могла открываться широко.

Однако, если по определенным причинам угол, на который открывается дверца прибора, должен быть ограничен, то этот угол можно установить с помощью шарнира.

Если дверца, напр., при открывании задевает стену, то угол открывания нужно ограничить до 90° .



- Для ограничения угла открывания дверцы установите прилагаемые штифты сверху в шарниры.

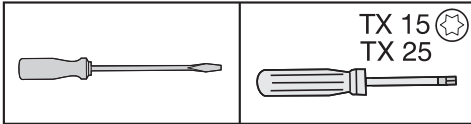
Теперь угол открывания дверцы ограничен 90° .

Изменение навески дверцы

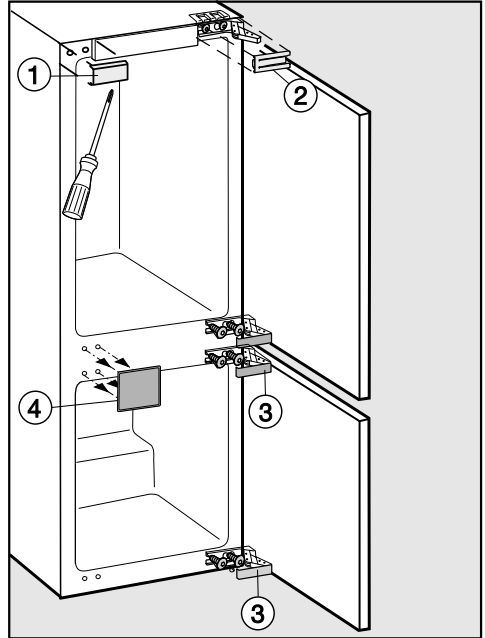
Обязательно проводите изменение навески дверцы при участии второго человека.

Прибор поставляется с правым дверным упором. Если требуется навеска дверцы с левой стороны, то дверной упор необходимо поменять.

Для изменения навески дверцы Вам потребуются следующие инструменты:

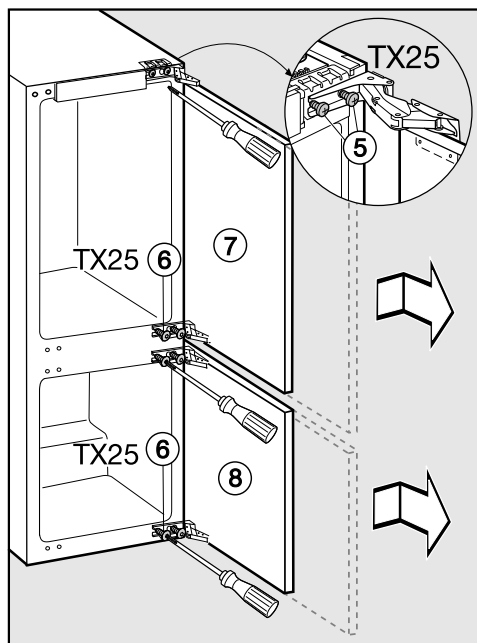


- Откройте обе дверцы прибора.
- Снимите дверные полки / полку для бутылок с дверцы прибора.

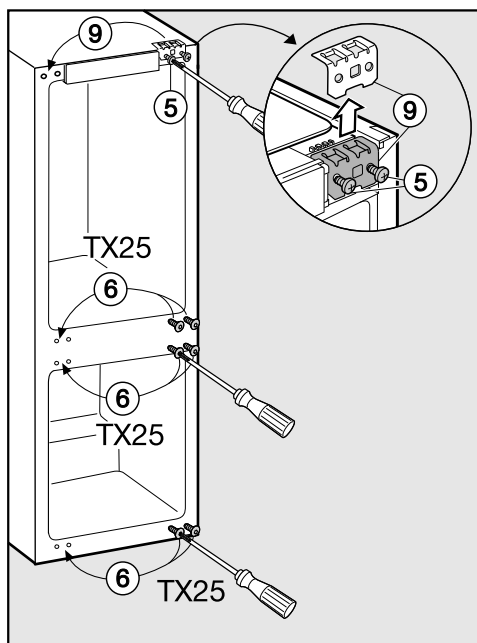


- Снимите детали облицовки ①, ②, ③ и ④.

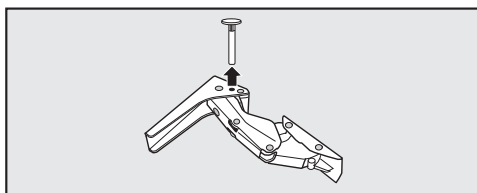
Изменение навески дверцы



- Немного ослабьте крепежные винты ⑤ и ⑥ у шарниров.
- Сдвиньте дверцы прибора ⑦ и ⑧ наружу, снимите их с петель и отставьте в сторону.



- Полностью выверните шурупы ⑤.
- Переставьте крепежный элемент ⑨ на противоположную сторону и вверните, не затягивая, крепежные винты ⑤.
- Полностью вывинтите крепежные винты ⑥ и вверните их, не затягивая, с противоположной стороны.



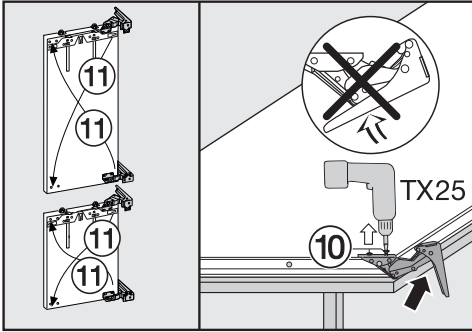
- Если для ограничения угла открывания дверцы в шарниры вставлены штифты: вытяните штифты из шарниров по направлению вверх.

Изменение навески дверцы

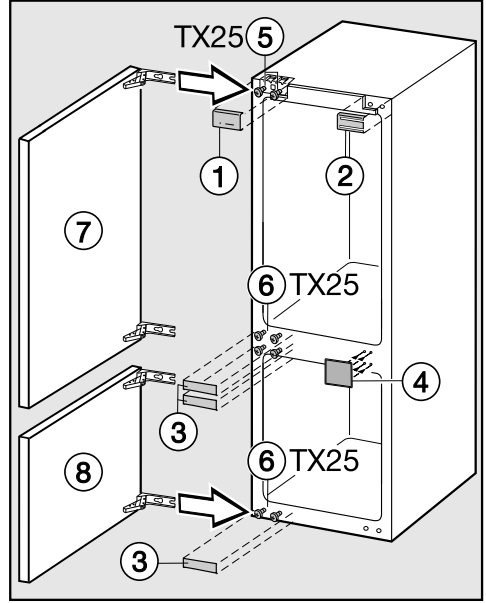
Выполните следующие действия с обеими дверцами.

- Положите демонтированную дверцу внешней стороной вверх на устойчивую поверхность.

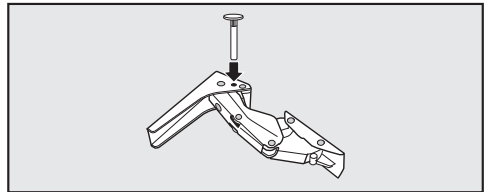
Опасность получения травм!
Не складывайте шарниры.



- Выверните шурупы ⑩.
- Переставьте шарниры по диагонали ⑪.



- Надвиньте дверцы прибора ⑦ и ⑧ на предварительно установленные шурупы ⑤ и ⑥, плотно затяните шурупы ⑤ и ⑥.
- Закрепите детали облицовки ①, ②, ③ и ④.

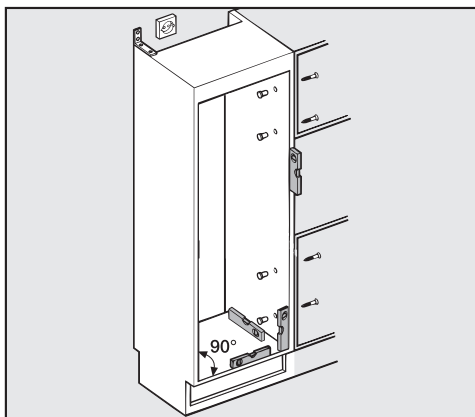


- Для ограничения угла открытия дверцы сверху в шарниры вставьте штифты.

Встраивание прибора

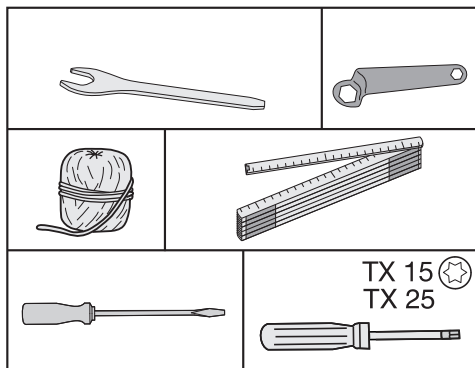
При установке прибора Вам понадобится помощь второго человека.

- Встраивайте прибор только в нишу устойчивого кухонного шкафа, который стоит на горизонтальном и ровном полу.
- Обезопасьте шкаф для встраивания от опрокидывания.



- Выровняйте мебельный шкаф с помощью уровня. Все углы шкафа должны составлять 90°, так как иначе мебельная дверца не будет ровно прилегать к шкафу со всех 4-х углов.
- Сечение вентиляционных отверстий следует обязательно выдерживать (см. "Указания по монтажу - Система вентиляции"; "Размеры для встраивания").

Для встраивания прибора Вам потребуются следующие инструменты:

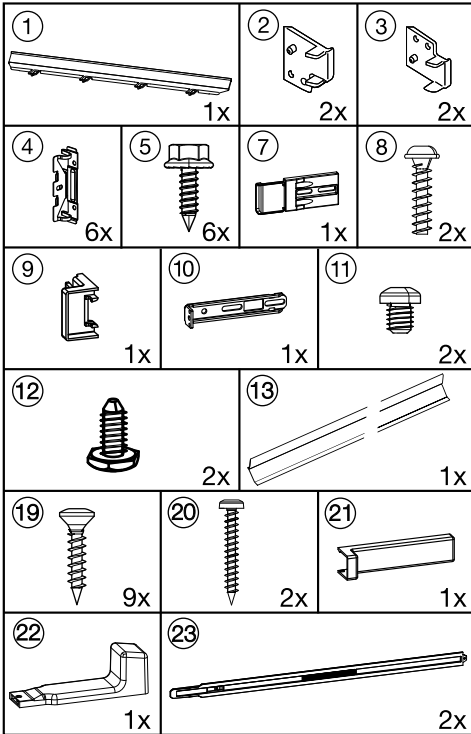


Встраивание прибора

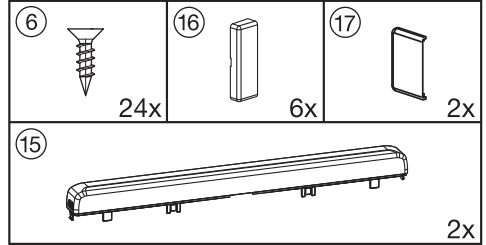
Вам потребуются следующие монтажные детали:

Все монтажные детали обозначены цифрами. Это обозначение монтажной детали присутствует далее на соответствующем этапе монтажа.

– для встраивания прибора в нише:



– для монтажа мебельных дверец:

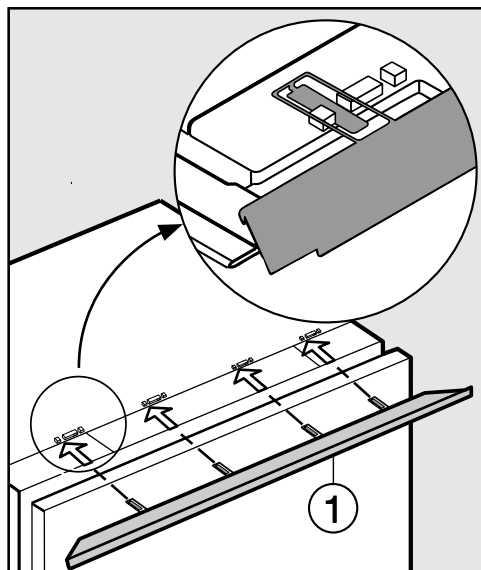


Последовательность действий по монтажу показана на примере прибора с правым дверным упором. Если Вы измените навес двери на левый, принимайте во внимание данное изменение на отдельных этапах монтажа.

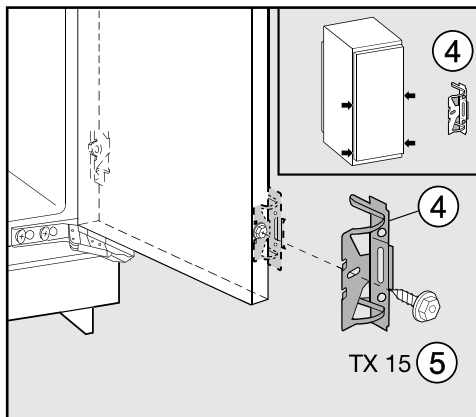
Встраивание прибора

Подготовка прибора

- Поставьте прибор непосредственно перед нишей в кухонном шкафу.



- Задвиньте язычки декоративной планки ① спереди в зажимы.



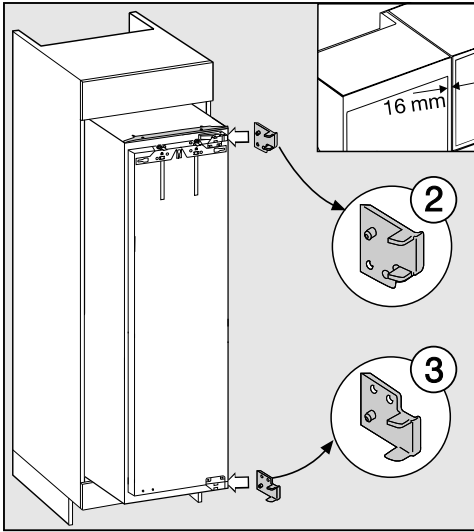
- Привинтите крепежный уголок ④ с помощью шестигранного винта ⑤ к предварительно просверленным отверстиям в дверце прибора.
- Плотно привинтите вторую пару крепежных уголков ④ в области ручки дверцы. Для этого воспользуйтесь предварительно просверленными отверстиями.
- Задвиньте прибор на 2/3 в нишу для встраивания. При задвигании прибора проследите за тем, чтобы сетевой кабель не зацемился!

Совет: Привяжите к сетевой вилке кусок веревки, "удлинив" таким образом сетевой кабель для облегчения задвигания прибора.

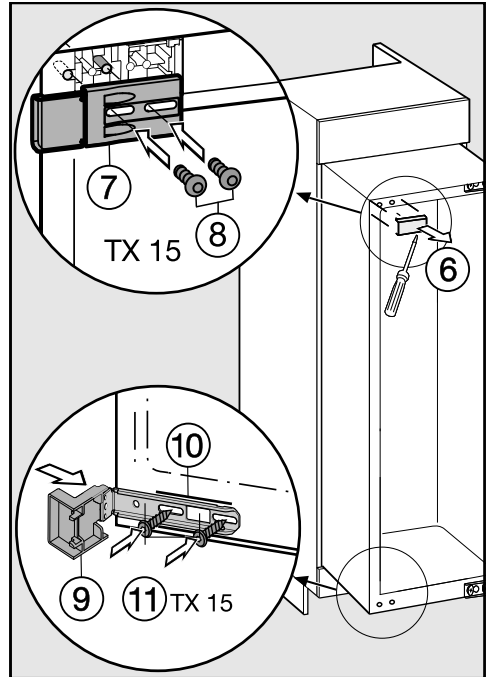
Затем протяните сетевой кабель за другой конец веревки через кухонный шкаф так, чтобы после встраивания прибор можно было легко подключить к электропитанию.

Встраивание прибора

Только для шкафов с толщиной стенок 16 мм:

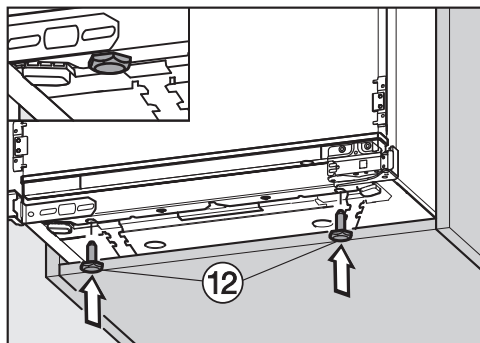


- Вставьте проставки ② и ③ справа в шарниры.
- Откройте дверцу прибора.

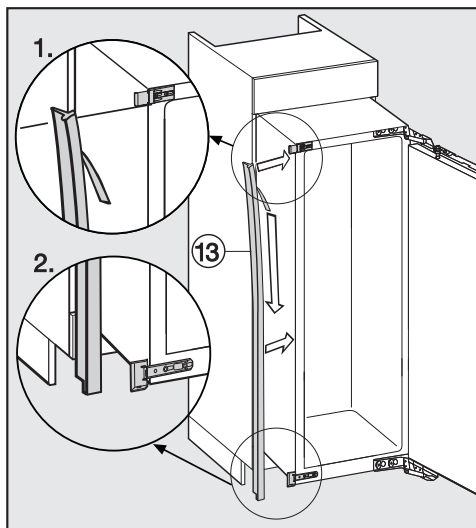


- Снимите облицовочную деталь ⑥.
- Приверните неплотно крепежную часть ⑦ с помощью шурупов ⑧ в левом верхнем углу прибора. Не затягивайте шурупы плотно, так чтобы крепежную деталь можно было сдвинуть.
- Насадите опорную деталь ⑨ на крепежный уголок ⑩.
- Приверните неплотно крепежный уголок ⑩ помощью шурупов ⑪ на прибор внизу. Не затягивайте шурупы плотно, так чтобы деталь можно было сдвинуть.

Встраивание прибора

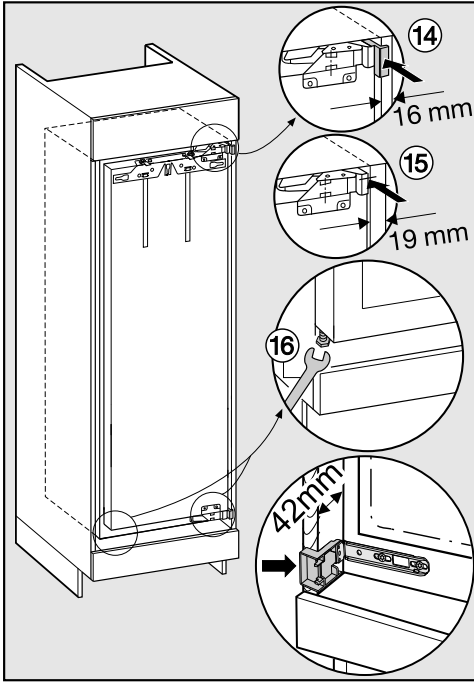


- Теперь полностью заверните опорные ножки (12).



- Удалите защитную пленку с уплотнительной ленты (13).
 - Наклейте уплотнительную ленту (13) заподлицо с фронтом на ту сторону прибора, в которую будет открываться дверца.
1. Для этого приложите уплотнительную ленту к нижнему краю верхней крепежной части.
 2. Плотно приклейте ее по всей длине.

Встраивание прибора



- Проконтролируйте еще раз, прилегают ли крепежные уголки сверху и снизу к переднему краю боковой стенки шкафа.

Таким образом соблюдается расстояние в **42 мм** по периметру переднего края боковой стенки шкафа.

Для мебели с такими деталями ограничителя хода двери, как утолщения, уплотнения и т.п. должен быть также учтен конструктивный размер этих частей таким образом, чтобы и здесь было соблюдено расстояние по периметру в **42 мм**.

- Выдвиньте прибор на соответствующее расстояние вперед.

Теперь шарниры и заглушки также выступают на соответствующее расстояние.

Совет: Удалите детали ограничителя хода двери! При этом также обеспечивается выравнивание прибора в одной плоскости с прилегающими мебельными дверцами.

- Задвиньте прибор в нишу до тех пор, пока все крепежные уголки не прижмутся к переднему краю боковой стенки шкафа.

– **14 При мебельных стенках толщиной 16 мм:**

Заглушки прижимаются к переднему краю боковой стенки шкафа.

– **15 При мебельных стенках толщиной 19 мм:**

Передние кромки верхнего и нижнего шарниров находятся заподлицо с передним краем боковой стенки шкафа.

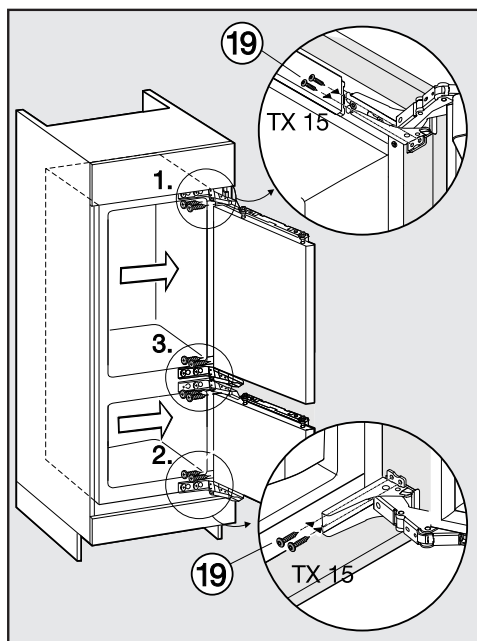
Встраивание прибора

- ⑩ Выровняйте прибор в вертикальном положении с обеих сторон, поворачивая ножки с помощью прилагаемого гаечного ключа.

Если не будет выдержано расстояние по периметру, равное 42 мм (от корпуса прибора до передней стороны боковой стенки шкафа), то дверца прибора может закрываться неправильно.

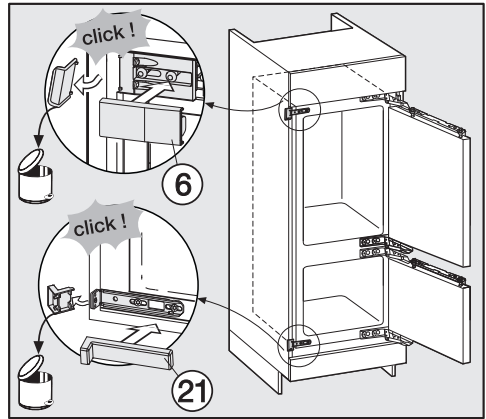
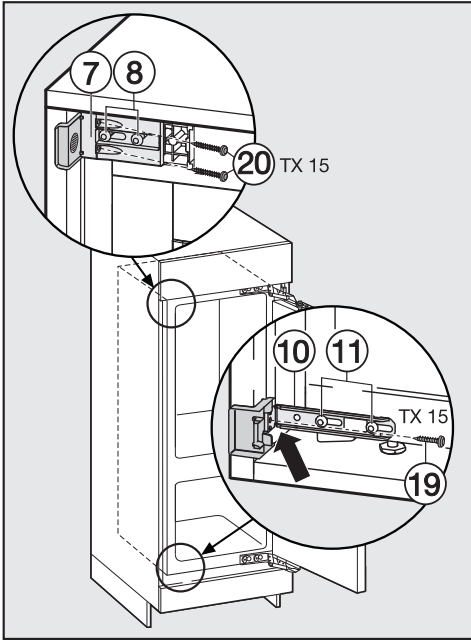
Это может привести к обледенению, образованию конденсата и другим функциональным неполадкам, вследствие которых может увеличиться энергопотребление прибора!

Закрепление прибора в нише



- Прижмите прибор стороной с шарнирами к стенке шкафа.
- Чтобы прикрепить прибор к шкафу, завинтите длинные шурупы ⑩ вверху, внизу и затем в середине через шарнирные планки.

Встраивание прибора

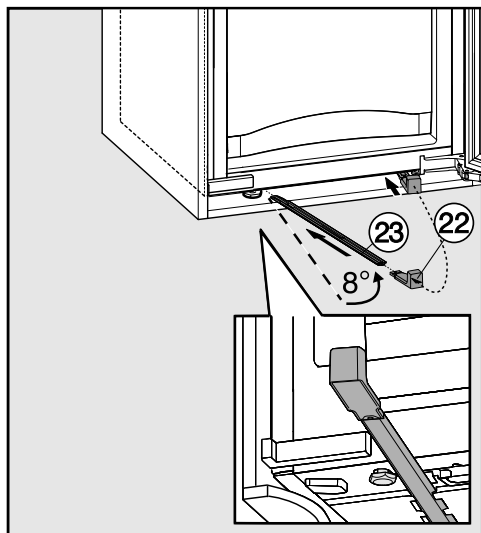


- Придвиньте неплотно сидящие крепежные уголки к стенке шкафа.
- Плотно приверните крепежный уголок ⑩ с помощью шурупа ⑲ к стенке шкафа. При необходимости предварительно просверлите в стенке шкафа отверстие.
- Плотно приверните крепежный уголок ⑦ с помощью шурупов ⑳ к стенке шкафа. При необходимости предварительно просверлите в стенке шкафа отверстия.
Внимание! Прижмите большим пальцем отступающий уголок к стенке шкафа при его затягивании. Прибор не должен сдвигаться назад.
- Снова туго затяните шурупы ⑧ и ⑪.

- Отломите выступающие концы крепежного уголка. Они больше не понадобятся и их можно выкинуть.
- Наденьте соответствующие облицовочные детали ⑥ и ⑳ на крепежные уголки.

Встраивание прибора

Для дополнительной фиксации прибора в нише шкафа задвиньте между прибором и днищем шкафа прилегаемые бруски:



- Сначала на одном из брусков ②3 закрепите ручку ②2.
- Задвигайте брусок в канал, пока это возможно. Затем снимите ручку, закрепите ее на другом прилегаемом бруске и задвиньте его таким же образом.
Важно! Сохраните ручку на случай, если позднее Вы захотите заново встраивать прибор.
- Закройте дверцы холодильника.

Монтаж мебельных дверец

Мебельная дверца должна быть толщиной минимум 16 мм и максимум 19 мм.

Нужно будет выдержать следующие размеры зазоров:

- Зазор между мебельной дверцей и находящейся над ней дверцей шкафа должен составлять минимум 3 мм.
- Вертикальный зазор между мебельными дверцами должен составлять примерно 3 мм. Точное значение зависит от радиуса канта мебельной дверцы.

Верхний край мебельной дверцы должен быть на одной высоте с мебельными дверцами прилегающих шкафов, если встраивание осуществляется в ряд кухонной мебели.

Мебельная дверца должна монтироваться ровно и не испытывать нагрузок.

Встраивание прибора

Монтаж мебельных дверец, вес которых превышает допустимый, может привести к повреждениям дверных шарниров, которые в свою очередь могут привести к нарушению работы прибора!

Убедитесь перед монтажом мебельных дверец, что их вес не превышает вес, допустимый для монтируемых мебельных дверец.

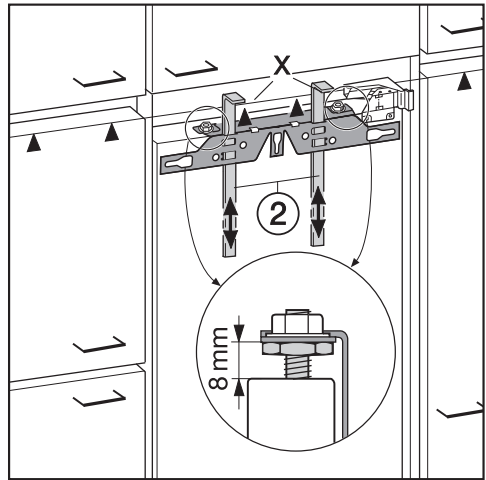
Максимально допустимый вес мебельных дверец в кг:

Прибор	верхняя мебельная дверца	нижняя мебельная дверца
--------	--------------------------	-------------------------

KFN 37282 iD	17	12
---------------------	----	----

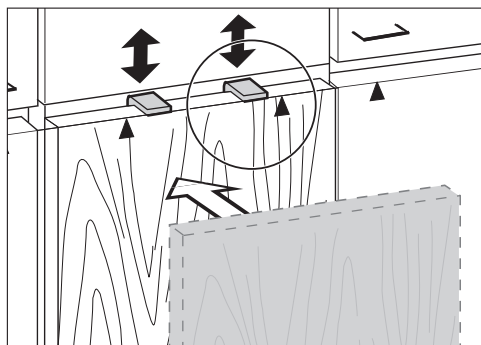
Для монтажа больших или составных мебельных дверец в сервисной службе или специализированном магазине приобретается монтажный набор или еще пара крепежных уголков.

Выполните следующие действия с обеими дверцами.

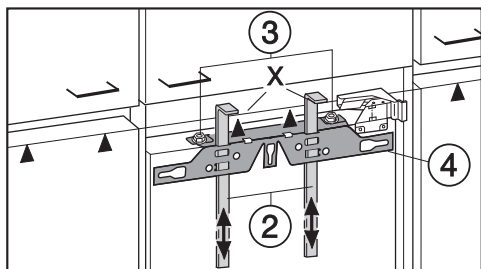


- На заводе между дверцей прибора и крепежной планкой установлено расстояние 8 мм. Проверьте это расстояние и в случае необходимости установите заново.
- Отрегулируйте упоры ② до высоты мебельной дверцы: нижний край X упоров должен быть на одинаковой высоте с верхним краем монтируемой мебельной дверцы (см. обозначение ▲).

Встраивание прибора

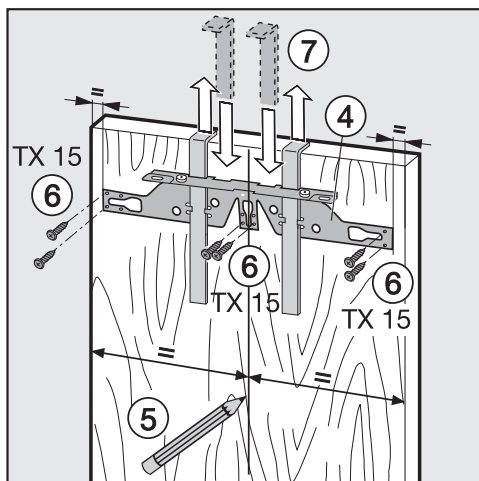


Совет: Сдвиньте с помощью мебельного фронта упоры ② на высоту мебельных дверец прилегающих шкафов.



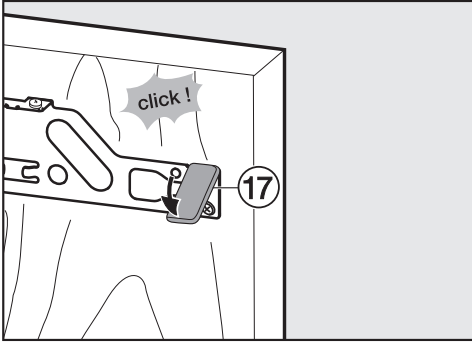
■ Отверните гайки ③ и снимите крепежную планку ④ вместе с упорами ②.

■ Положите мебельную дверцу наружной стороной вниз на твердую поверхность.



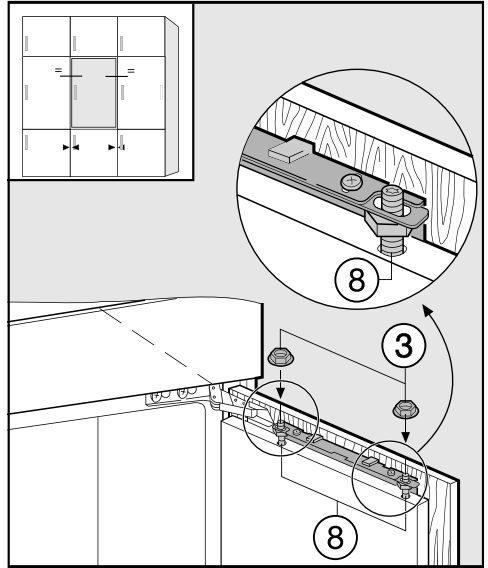
- Нарисуйте карандашом тонкую центральную линию с внутренней стороны дверцы шкафа ⑤.
- Повесьте крепежную планку ④ с упорами на **внутреннюю сторону** дверцы шкафа. Выровняйте планку по центру.
- Плотно приверните крепежную планку минимум 6 короткими шурупами ⑥. (Для кассетных дверец использовать только 4 шурупа с краю). При необходимости предварительно просверлите в дверце шкафа отверстия.
- Вытяните упоры ⑦ вверх. Поверните упоры и вставьте их (для сохранности) полностью в средние прорезы крепежной планки.

Встраивание прибора



- Надвиньте боковую облицовочную деталь ⑰ на крепежную планку со стороны шарниров.
- Переверните мебельную дверцу и установите ручку (если требуется).

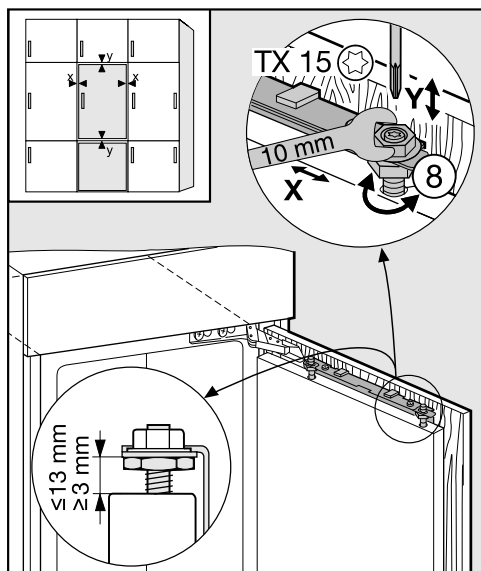
- Откройте дверцу прибора.



- Навесьте мебельную дверцу на регулировочные стержни ⑧.
- Нетуго наверните гайки ③ на регулировочные стержни.
- Закройте дверцу и проверьте расстояние от нее до дверец соседних шкафов. Расстояние должно быть одинаковым.

Встраивание прибора

Выравнивание положения дверцы



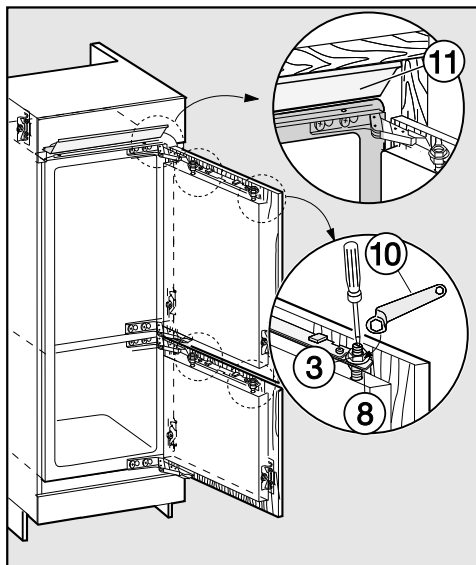
- Регулировка по бокам (X)

- Сдвиньте мебельную дверцу.

- Регулировка по высоте (Y)

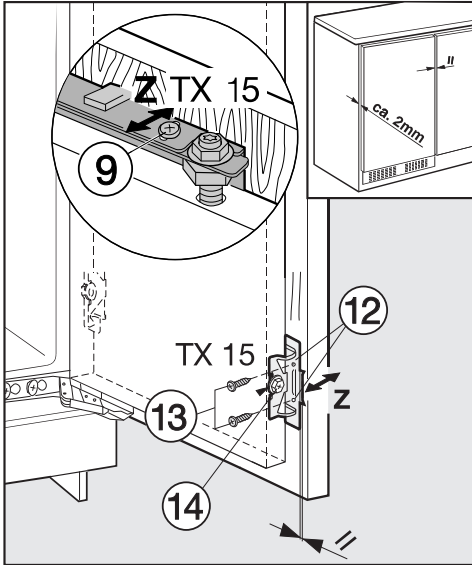
- Вращайте регулировочные стержни ⑧ с помощью отвертки.

Расстояние между дверцей прибора и крепежной планкой установлено на 8 мм. Регулируйте это расстояние только в предписанных пределах.



- Туго затяните гайки ③ на дверцах прибора с помощью гаечного ключа ⑩, удерживая при этом отверткой регулировочные стержни ⑧.
- Декоративная планка ⑪ не должна выступать, она должна полностью исчезнуть в нише.

Встраивание прибора



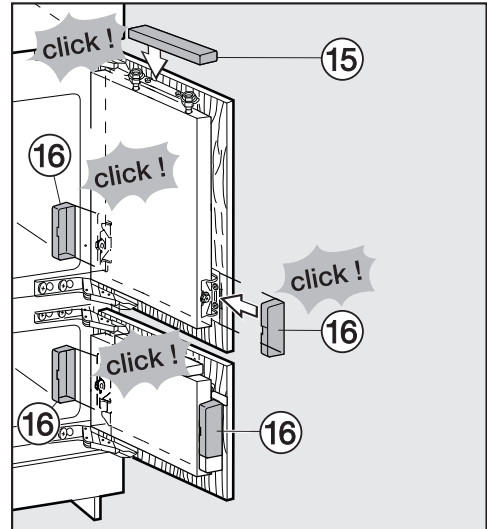
■ Предварительно просверлите в мебельной дверце монтажные отверстия 12 и вкрутите шурупы 13. Обратите внимание на правильное расположение металлических кантов (символ //).

■ Закройте дверцу прибора и мебельную дверцу.

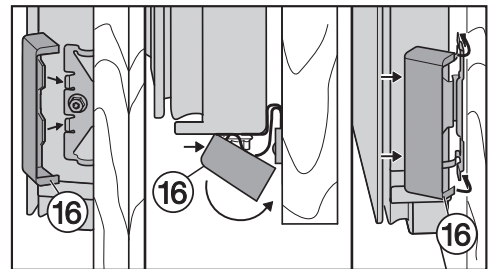
- Регулировка по глубине (Z)

■ Ослабьте шурупы 9 сверху на дверце прибора и шуруп 14 внизу на крепежном уголке. Сдвиньте мебельную дверцу так, чтобы образовался зазор размером 2 мм между дверцей и корпусом мебельного шкафа.

■ Еще раз туго затяните все шурупы.



■ Поставьте соответственно верхнюю деталь облицовки 15 и вставьте ее в паз.



■ Надвиньте боковые детали облицовки 16 до отчетливого щелчка.

Встраивание прибора

Так Вы можете убедиться, что прибор встроен правильно:

- Дверцы закрываются правильно.
- Дверцы не прилегают к корпусу шкафа.
- Уплотнение у верхнего угла со стороны ручек должно прилегать плотно.
- Для проверки поставьте в прибор включенную настольную лампу и закройте дверцы прибора. Выключите в помещении свет и проверьте, пробивается ли свет с боков прибора. Если это происходит, проверьте правильное выполнение отдельных этапов монтажа.

Уважаемый покупатель!

Гарантийный срок на бытовую технику, ввезенную на территорию страны приобретения через официальных импортеров составляет 24 месяца, при условии использования изделия исключительно для личных, семейных, домашних и иных нужд, не связанных с осуществлением предпринимательской деятельности.

На аксессуары и запасные части, приобретаемые отдельно, не в составе основного товара, гарантийный срок не устанавливается.

Гарантийный срок исчисляется с даты передачи товара покупателю. Пожалуйста, во избежание недоразумений, сохраняйте документы, подтверждающие передачу товара (товарные накладные, товарные чеки и иные документы, подтверждающие передачу товара в соответствии с требованиями действующего законодательства) и предъявляйте их сервисным специалистам при обращении за гарантийным обслуживанием.

В течение гарантийного срока Вы можете реализовать свои права на безвозмездное устранение недостатков изделия и удовлетворение иных установленных законодательством требований потребителя в отношении качества изделия, при условии использования изделия по назначению и соблюдения требований по установке, подключению и эксплуатации изделия, изложенных в настоящей инструкции.

В случае выполнения подключения третьими лицами сохраняйте документы, свидетельствующие об оплате и выполнении услуг по установке и подключению.

Внимание! Каждое изделие имеет уникальный заводской номер. Заводской номер позволяет установить дату производства изделия и его комплектацию. Называйте заводской номер изделия при обращении в сервисную службу Miele, это позволит Вам получить более быстрый и качественный сервис.

В случае устранения сервисной службой Miele неполадок оборудования в период действия гарантийного срока посредством замены детали указанного оборудования, клиент обязан вернуть представителю сервисной службы демонтированную деталь по окончании ремонта (в момент устранения неполадки оборудования).

Сервисная служба Miele оставляет за собой право отказать в гарантийном обслуживании в случаях:

В случае устранения сервисной службой Miele неполадок оборудования в период действия гарантийного срока посредством замены детали указанного оборудования, клиент обязан вернуть представителю сервисной службы демонтированную деталь по окончании ремонта (в момент устранения неполадки оборудования).

Гарантийное обслуживание не производится в случаях:

- Обнаружения механических повреждений товара;
- Неправильного хранения и/или небрежной транспортировки;
- Обнаружения повреждений, вызванных недопустимыми климатическими условиями при транспортировке, хранении и эксплуатации;
- Обнаружения следов воздействия химических веществ и влаги;
- Несоблюдения правил установки и подключения;
- Несоблюдения требований инструкции по эксплуатации;
- Обнаружения повреждений товара в результате сильного загрязнения;
- Обнаружения повреждений в результате неправильного применения моющих средств и расходных материалов или использования не рекомендованных производителем средств по уходу;
- Обнаружения признаков разборки, ремонта и иных вмешательств лицами, не имеющими полномочий на оказание данных услуг;
- Включения в электрическую сеть с параметрами, не соответствующими ГОСТу, ДСТУ;
- Повреждений товара, вызванных животными или насекомыми;
- Противоправных действий третьих лиц;

Гарантия качества товара

- Действий непреодолимой силы (пожара, залива, стихийных бедствий и т.п.);
- Нарушения функционирования товара вследствие попадания во внутренние рабочие объемы посторонних предметов, животных, насекомых и жидкостей.

Гарантийное обслуживание не распространяется на:

- работы по регулировке, настройке, чистке и прочему уходу за изделием, оговоренные в настоящей Инструкции по эксплуатации;
- работы по замене расходных материалов (элементов питания, фильтров, лампочек освещения, мешков-пылесборников, и т.д.), оговоренные в настоящей Инструкции по эксплуатации.

Недостатками товара не являются:

- запаха нового пластика или резины, издаваемый товаром в течение первых дней эксплуатации;
- изменение оттенка цвета, глянца частей оборудования в процессе эксплуатации;
- шумы (не выходящие за пределы санитарных норм), связанные с принципами работы отдельных комплектующих изделий, входящих в состав товара:
 - вентиляторов
 - масляных/воздушных доводчиков дверей
 - водяных клапанов
 - электрических реле
 - электродвигателей
 - ремней
 - компрессоров
- шумы, вызванные естественным износом (старением) материалов:
 - потрескивания при нагреве/охлаждении
 - скрипы
 - незначительные стуки подвижных механизмов
- необходимость замены расходных материалов и быстроизнашивающихся частей, пришедших в негодность в результате их естественного износа.

Сервисные центры Miele

Сервисная сеть Miele включает в себя собственные сервисные центры в Москве, Санкт-Петербурге, Киеве и Алматы, региональных сервисных специалистов Miele и партнерские сервисные центры в регионах. Со списком городов, в которых представлен сервис Miele, Вы можете ознакомиться на интернет-сайте компании:

- для России: www.miele.ru
- для Украины: www.miele.ua
- для Казахстана: www.miele.kz

В случае необходимости сервисной поддержки просим обращаться по телефонам “Горячей линии”, указанным на странице **Контактная информация о Miele**.

Контактная информация о Miele

По всем вопросам, связанным с приобретением техники, приобретением дополнительных принадлежностей и расходных материалов, а также в случае необходимости сервисной поддержки просим обращаться по телефону "Горячей линии".

Российская Федерация

Горячая линия для РФ 8-800-200-29-00 (звонок бесплатный на всей территории РФ)

E-mail: service@miele.ru

Internet: www.miele.ru

Адрес ООО Миле СНГ

125284 Москва,

Ленинградский проспект, 31А, стр.1

Адрес филиала ООО Миле СНГ в г. Санкт-Петербурге

197046 Санкт-Петербург

Петроградская наб., 18 а

Украина

ООО "Миле"

ул. Жилианская 48, 50А, Киев, 01033 БЦ "Прайм"

Тел. 0 800 500290 (звонок со стационарного телефона на территории Украины бесплатный)

(044) 496 03 00

Факс (044) 494 22 85

E-mail: info@miele.ua

Internet: www.miele.ua

Республика Казахстан

ТОО "Миле"

050059, г. Алматы Проспект Аль-Фараби, 13

Тел. (727) 311 11 41

Факс (727) 311 10 42

Горячая линия 8-800-080-53-33

E-mail: info@miele.kz

Internet: www.miele.kz

Другие страны СНГ

По всем вопросам приобретения дополнительных принадлежностей и расходных материалов, а также в случае необходимости сервисной поддержки, просим обращаться к продавцу, у которого Вы приобрели это изделие.

Внимание!

Условия гарантии в данных странах (в силу местного законодательства) могут быть иными. Уточнить условия гарантии можно у продавца.

Контактные данные продавцов в странах СНГ можно получить в контактном центре

ООО Миле СНГ

Тел. + 7 (495) 745 89 90

Факс + 7 (495) 745 89 84

E-mail: info@miele.ru

Miele

Производитель:

Миле & Ци. КГ, Карл-Миле-Штрассе, 29, 33332 Гютерсло, Германия
Miele & Cie. KG, Carl-Miele-Straße 29, 33332 Gütersloh, Deutschland

Изготовлено на заводе:

Либхерр Хаусгерете ГмбХ, Меммингер Штрассе, 77-79, 88416 Оксенхаузен, Германия
Liebherr Hausgeräte GmbH, Memminger Str. 77-79, 88416 Ochsenhausen, Deutschland

Импортёры:

ООО Миле СНГ
Российская Федерация и страны СНГ
125284 Москва,
Ленинградский пр-т, д. 31а, стр. 1
Телефон: (495) 745 8990
8 800 200 2900
Телефакс: (495) 745 8984

Internet: www.miele.ru
E-mail: info@miele.ru

ТОО Миле
Казахстан
050059, г. Алматы
Проспект Аль-Фараби, 13
Тел. (727) 311 11 41
8-800-080-53-33
Факс (727) 311 10 42

ООО "Миле"
ул. Жилианская 48, 50А
01033 Киев, Украина
Телефон: + 38 (044) 496 0300
Телефакс: + 38 (044) 494 2285

Internet: www.miele.ua
E-mail: info@miele.ua



EAC

KFN 37282 iD

ru – RU, UA, KZ

M.-Nr. 10 195 520 / 00