

Инструкция по эксплуатации, монтажу и гарантия качества Морозильник



Обязательно прочитайте инструкцию по эксплуатации и монтажу до установки, подключения и подготовки прибора к работе. Вы обезопасите себя и предотвратите повреждения прибора.

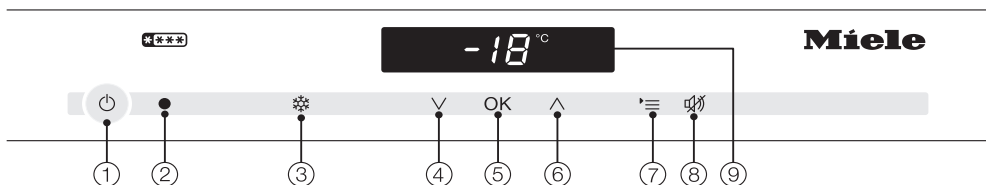
Содержание

Описание прибора	4
Ваш вклад в охрану окружающей среды	7
Указания по безопасности и предупреждения	8
Как можно сэкономить электроэнергию?	19
Включение и выключение прибора	21
Перед первым использованием	21
Управление прибором	21
Включение прибора	21
Выключение прибора	22
При длительном отсутствии	22
Правильная температура	23
Индикатор температуры	23
Установка температуры	24
Суперзамораживание	25
Функция предупреждающего сигнала	26
Сигнал об изменении температуры	26
Сигнал об открытой дверце	27
Выполнение других установок	28
Блокировка 	28
Звуковые сигналы 	30
Яркость дисплея 	31
Оформление внутреннего пространства	32
Морозильные боксы на телескопических направляющих	32
Полки	32
Замораживание и хранение	33
Максимальная мощность замораживания	33
Что происходит при замораживании свежих продуктов?	33
Хранение готовых глубоководнозамороженных продуктов	33
Замораживание продуктов	34
Перед замораживанием	34
Упаковка	34
Перед размещением	35
Размещение продуктов	35

Размораживание продуктов	36
Приготовление льда	36
Быстрое охлаждение напитков	36
Использование аккумуляторов холода	37
Автоматическое размораживание	38
Чистка	39
Внутреннее пространство, принадлежности	41
Вентиляционные отверстия	42
Уплотнение дверцы	42
Помощь при неполадках	43
Причины посторонних звуков	50
Miele@home	51
Сервисная служба / гарантия	53
Сертификат соответствия	53
Информация для контрольных организаций	54
Информация для торговли	55
Режим презентации I ■	55
Электроподключение	57
Указания по монтажу	59
Side-by-side	59
Место установки	59
Климатический класс	59
Вентиляция	60
Перед встраиванием прибора	61
Имел ли старый прибор другое шарнирное устройство?	62
Размеры для встраивания	63
Регулировка дверного шарнира	64
Изменение навески дверцы	65
Встраивание прибора	69
Монтаж мебельной дверцы	77
Гарантия качества товара	84
Контактная информация о Miele	86






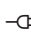


Описание прибора

Панель управления

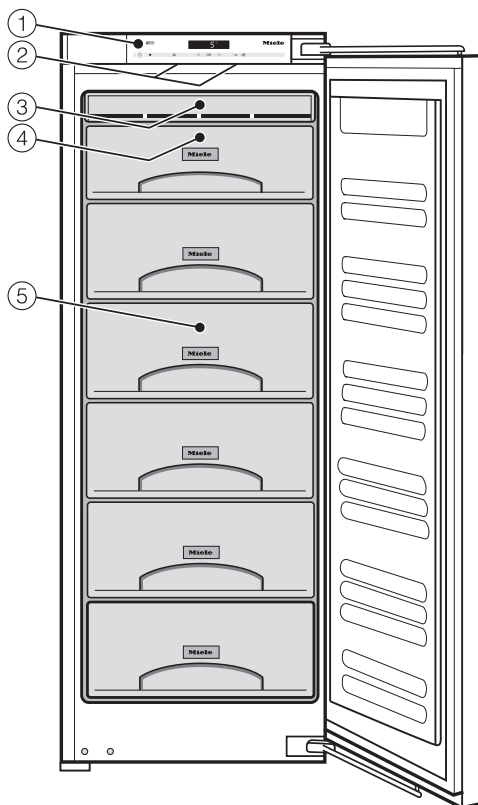


- ① Включение и выключение всего прибора
- ② Оптический интерфейс (только для сервисной службы)
- ③ Вкл/Выкл функции SuperFrost (суперзамораживание)
- ④ Установка температуры (V для понижения), кнопка выбора в режиме установок
- ⑤ Подтверждение выбора (кнопка OK)
- ⑥ Установка температуры (^ для повышения), кнопка выбора в режиме установок
- ⑦ Вход в режим установок и выход из него
- ⑧ Выключение сигнала об открытой дверце
- ⑨ Дисплей с индикацией температуры и символами (символы видны только в режиме установок, при предупреждающем сигнале или сообщении; пояснение символов см. в таблице)

Пояснение символов

Символ	Значение	Функция
	Блокировка	Защита от нежелательного выключения, нежелательного изменения температуры, нежелательного включения режима SuperFrost и нежелательного изменения установок
	Акустические сигналы	Возможности для выбора звука нажатия кнопок и предупреждающего сигнала об открытой дверце и о повышении температуры
	Miele@home	Виден только при установленном и зарегистрированном коммуникационном модуле Miele@home (см. "Miele@home")
	SmartGrid	Виден только при установленном и зарегистрированном коммуникационном модуле Miele@home (см. "Miele@home")
	Яркость дисплея	Установка яркости дисплея
	Подключение к электросети	Подтверждает, что прибор подсоединен к электросети, если он не включен; мигает при неисправности сети
	Предупреждающий сигнал	Горит при открытой дверце; мигает при повышении температуры, неисправности сети и других сообщениях о неполадке
	Режим презентации (виден только при включенном режиме презентации)	Выключение режима презентации

Описание прибора



На этом рисунке для примера показана одна из моделей.

- ① Панель управления
- ② Внутреннее освещение
- ③ Система NoFrost
- ④ Верхний морозильный бокс (может использоваться в качестве морозильного поддона)
- ⑤ Морозильные боксы*

* количество зависит от модели

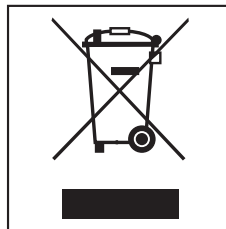
Утилизация упаковки

Упаковка защищает прибор от повреждений при транспортировке. Материалы, используемые при изготовлении упаковки, безопасны для окружающей среды и поэтому подлежат переработке.

Возвращение упаковки для ее вторичной переработки приводит к экономии сырья и уменьшению количества отходов.

Утилизация отслужившего прибора

Отслужившие электрические и электронные приборы часто содержат ценные компоненты. В то же время материалы приборов содержат вредные вещества, необходимые для работы и безопасности техники. При неправильном обращении с отслужившими приборами или их попадании в бытовой мусор такие вещества могут нанести вред здоровью человека и окружающей среде. Поэтому не рекомендуется выбрасывать отслужившие приборы вместе с обычным бытовым мусором.



Рекомендуем Вам сдать отслуживший прибор в пункт приема и утилизации электрических и электронных приборов.

Проследите за тем, чтобы до отправления прибора на утилизацию его трубки не были повреждены. Таким образом будет предотвращено попадание в окружающую среду хладагента, находящегося в контуре охлаждения, а также масла из компрессора.

До момента отправления отслуживший прибор должен храниться в безопасном для детей состоянии. Информация об этом представлена в настоящей инструкции в главе "Указания по безопасности и предупреждения".

Указания по безопасности и предупреждения

Этот прибор отвечает нормам технической безопасности. Однако, его ненадлежащее использование может привести к травмам персонала и повреждениям изделий.

Прежде чем начать эксплуатировать прибор, внимательно прочтите данную инструкцию по эксплуатации и монтажу. В ней содержатся важные сведения по встраиванию, технике безопасности, эксплуатации и техобслуживанию. Вы обезопасите себя и избежите повреждений прибора.

Фирма Miele не несет ответственности за повреждения, вызванные несоблюдением данных указаний.

Бережно храните инструкцию по эксплуатации и монтажу и по возможности передайте ее следующему владельцу прибора.

Надлежащее использование

► Этот прибор предназначен исключительно для использования в домашнем хозяйстве или подобных условиях. Прибор не предназначен для использования вне помещений.

► Используйте прибор исключительно в домашних условиях для хранения продуктов глубокой заморозки, замораживания свежих продуктов и приготовления льда. Любые другие виды применения недопустимы.

Указания по безопасности и предупреждения

▶ Прибор не предназначен для хранения и охлаждения медикаментов, плазмы крови, лабораторных препаратов и подобных веществ или продуктов, относящихся к директиве о медицинской продукции. Неправильное применение прибора может причинить вред хранящимся продуктам или привести к их порче. Кроме того, прибор не пригоден для эксплуатации во взрывоопасных помещениях.

Фирма Miele не несет ответственности за возможные повреждения, причиной которых является ненадлежащее использование или неправильная эксплуатация.

▶ Лица, которые в силу своих физических способностей или из-за отсутствия опыта и соответствующих знаний не способны уверенно управлять прибором, должны находиться при его использовании под присмотром.

Такие лица могут управлять прибором без надзора лишь в том случае, если они получили все необходимые для этого разъяснения. Они также должны понимать и осознавать возможную опасность, связанную с неправильной эксплуатацией прибора.

Если у Вас есть дети

▶ Детей младше восьми лет не следует допускать близко к прибору, или они должны быть при этом под постоянным надзором.

▶ Дети старше восьми лет могут пользоваться прибором без надзора взрослых, если они настолько освоили управление им, что могут это делать с уверенностью. Кроме того, они должны осознавать возможную опасность, связанную с неправильной эксплуатацией прибора.

▶ Не разрешайте детям проводить чистку и техобслуживание прибора без Вашего присмотра.

Указания по безопасности и предупреждения

▶ Не оставляйте без надзора детей, если они находятся вблизи прибора. Никогда не позволяйте детям играть с прибором.

▶ Опасность удушья! При игре с упаковкой (например, пленкой) дети могут завернуться в нее или натянуть на голову, что приведет к удушью. Храните упаковочный материал в недоступном для детей месте.

Техническая безопасность

▶ Вся система циркуляции хладагента проверена на герметичность. Прибор отвечает соответствующим нормам технической безопасности, а также директивам ЕС.

▶ Этот прибор содержит хладагент - природный газ изобутан (R600a). Он экологически безвреден, но в то же время является горючим газом. Он не разрушает озоновый слой Земли и не способствует развитию парникового эффекта.

Использование этого экологичного хладагента частично приводит к повышению шума при работе прибора. Таким образом, наряду с шумом от работающего компрессора могут появиться шумы, связанные с током хладагента в контуре охлаждения. К сожалению, эти явления неизбежны, однако, они не оказывают никакого воздействия на производительность прибора.

При транспортировке и встраивании/установке прибора проследите за тем, чтобы не были повреждены никакие компоненты контура охлаждения. Выброс хладагента наружу может привести к травме глаз!

При повреждениях контура:

- Избегайте открытого огня или очагов воспламенения,
- отключите прибор от электросети,
- проветрите помещение, в котором стоит прибор, в течение нескольких минут, и
- обратитесь в сервисную службу.

Указания по безопасности и предупреждения

▶ Чем больше хладагента имеется в приборе, тем больше должно быть помещение, в котором размещен прибор. Это связано с тем, что при возможной утечке хладагента в воздухе слишком маленького помещения может образоваться горячая смесь.

На каждые 8 г хладагента должно иметься минимум 1 м³ объема помещения. Количество имеющегося хладагента указано на типовой табличке, расположенной внутри прибора.

▶ Данные подключения (предохранитель, напряжение, частота) на типовой табличке прибора должны обязательно соответствовать параметрам электросети во избежание повреждений прибора.

Перед подключением прибора сравните эти данные. В случае сомнений проконсультируйтесь со специалистом по электромонтажу.

▶ Электробезопасность прибора гарантирована только в том случае, если он подключен к системе защитного заземления, выполненной в соответствии с предписаниями. Очень важно проверить соблюдение этого основополагающего условия обеспечения электробезопасности. В случае сомнения поручите специалисту-электрику проверить электропроводку.

▶ При повреждении сетевого провода его замена должна выполняться специалистом, авторизованным фирмой Miele, во избежание возникновения опасностей для пользователя.

▶ Многочисленные розетки или удлинители не обеспечивают необходимую безопасность (опасность пожара). Не подключайте прибор к электросети с помощью данных устройств.

Указания по безопасности и предупреждения

► Попадание влаги на детали, находящиеся под напряжением, или на сетевой кабель может привести к короткому замыканию.

Поэтому не разрешается эксплуатация прибора в местах, не защищенных от влаги или брызг воды (например, в гараже, домашней прачечной и т.д.).

► Не разрешается эксплуатация этого прибора на нестационарных объектах (напр., судах).

► Повреждения прибора могут представлять собой угрозу Вашей безопасности. Проверяйте отсутствие видимых повреждений. Никогда не пользуйтесь поврежденным прибором.

► Используйте прибор только во встроеном виде, чтобы обеспечить его надежную работу.

► При проведении монтажа, техобслуживания и ремонта прибора он должен быть отключен от электросети. Прибор считается отключенным от сети только в том случае, если:

- выключены предохранители на распределительном щите, или
- полностью вывернуты резьбовые предохранители на распределительном щите, или
- отсоединен от электросети сетевой кабель.

Для того, чтобы отсоединить от сети прибор, который оснащен сетевым проводом с вилкой, беритесь за вилку, а не за провод.

► Вследствие неправильно выполненных работ по монтажу, техобслуживанию или ремонту может возникнуть серьезная опасность для пользователя. Такие работы могут проводить только специалисты, авторизованные Miele.

Указания по безопасности и предупреждения

▶ Право на гарантийное обслуживание теряется, если ремонт прибора выполняет специалист сервисной службы, не авторизованной фирмой Miele.

▶ Только при использовании оригинальных запчастей фирма Miele гарантирует, что будут выполнены требования к безопасности. Вышедшие из строя детали должны заменяться только на оригинальные запчасти.

Надлежащее использование

▶ Прибор рассчитан на определенный климатический класс (диапазон окружающих температур), границы которого должны строго соблюдаться.

Климатический класс изделия указан на типовой табличке, расположенной внутри прибора. Более низкая окружающая температура приводит к увеличению времени простоя компрессора, в результате этого прибор не сможет поддерживать требуемую температуру.

▶ Не закрывайте и не заставляйте предметами вентиляционные решетки.

Иначе будет отсутствовать беспрепятственное поступление воздуха. Также при этом возрастет потребление электроэнергии и не исключен выход из строя отдельных компонентов прибора.

▶ Если Вы храните в приборе или в его дверце продукты с содержанием жира или масла, проследите, чтобы в случае вытекания жир или масло не попали на пластиковые детали прибора.

Иначе в пластике могут образоваться трещины, что приведет к его разрушению.

Указания по безопасности и предупреждения

- ▶ Не храните никакие взрывчатые вещества и продукты с горючим рабочим газом (например, аэрозоли) в приборе. Возможно воспламенение горючих газовых смесей под воздействием электрических компонентов. Опасность пожара и взрыва!
- ▶ Запрещается работа в приборе каких-либо электроприборов (например, для приготовления мягкого мороженого). Возможно образование искр. Опасность взрыва!
- ▶ Не храните в морозильном отделении банки и бутылки с газированными напитками, а также с жидкостями, которые могут замерзнуть. Банки или бутылки могут лопнуть. Опасность получения травм и повреждений!
- ▶ Доставайте бутылки, которые были помещены в морозильную камеру для быстрого охлаждения, не позднее чем через час. Иначе бутылки могут лопнуть. Опасность получения травм и повреждений!
- ▶ Не прикасайтесь мокрыми руками к замороженным продуктам и металлическим деталям. Руки могут примерзнуть. Опасность получения травм!
- ▶ Никогда не берите в рот мороженое и кубики льда сразу после того, как Вы достали их из морозильного отделения. Из-за очень низкой температуры замораживания губы и язык могут примерзнуть к продуктам. Опасность получения травмы!
- ▶ Не замораживайте подтаявшие или совсем оттаявшие продукты повторно. Используйте их как можно быстрее, так как продукты теряют пищевую ценность и портятся. Размороженные продукты, которые были отварены или поджарены, можно замораживать снова.

Указания по безопасности и предупреждения

▶ При употреблении продуктов питания, срок хранения которых превысил допустимый, существует опасность пищевого отравления.

Срок хранения зависит от многих факторов, например, свежести и качества продуктов, а также температуры, при которой они хранятся. Учитывайте указания изготовителей относительно сроков годности продуктов и условий хранения!

▶ Используйте исключительно оригинальные принадлежности Miele. При установке других деталей теряется право на гарантийное обслуживание.

Чистка и уход

▶ Запрещается обрабатывать дверное уплотнение с помощью масел и жиров.

В противном случае уплотнение станет со временем пористым.

▶ Пар из пароструйного очистителя может попасть на детали, находящиеся под напряжением, и вызвать короткое замыкание.

Никогда не используйте для очистки и оттаивания прибора пароструйный очиститель.

▶ Никогда не используйте острые предметы для того, чтобы

– удалить слой инея или льда,

– отделить примерзшие формочки для льда и продукты.

Вы повредите хладогенераторы, и функции прибора будут нарушены.

▶ Запрещается помещать в прибор электронагревательные приборы или свечи. Пластмассовые детали могут быть повреждены.

Указания по безопасности и предупреждения

▶ Не следует использовать размораживающие аэрозоли или средства от обледенения. Они могут образовывать взрывчатые газы, содержать растворители или вспенивающие вещества и быть опасными для здоровья.

Транспортировка

▶ Транспортируйте прибор всегда в вертикальном положении в транспортной упаковке, чтобы защитить его от повреждений.

▶ При транспортировке желательно, чтобы Вам помогал второй человек, так как у прибора большой вес. Опасность травм и повреждений!

Утилизация Вашего отслужившего прибора

▶ При необходимости сломайте замок дверцы Вашего вышедшего из строя прибора перед тем, как его утилизировать. Это помешает тому, что играющий ребенок сможет случайно закрыться в приборе и подвергнуть опасности свою жизнь.

▶ Не повреждайте детали контура охлаждения, например,

- прокалыванием каналов циркуляции хладагента в испарителе,
- сгибанием трубок,
- соскребанием покрытия с поверхностей.

Выброс хладагента может привести к травме глаз!

Как можно сэкономить электроэнергию?

	нормальное энергопотребление	повышенное энергопотребление
Установка прибора/техобслуживание	В проветриваемых помещениях.	В закрытых, непроветриваемых помещениях.
	В защищенном от прямых солнечных лучей месте.	В месте воздействия прямых солнечных лучей.
	На расстоянии от источника тепла (радиатор, плита).	Рядом с источником тепла (радиатор, плита).
	При оптимальной температуре в помещении - около 20 °С.	При высокой температуре в помещении.
	Вентиляционные отверстия не должны ничем закрываться, и их следует регулярно очищать от пыли.	С закрытыми или запыленными вентиляционными отверстиями
Установка температуры	В морозильной камере -18 °С	При низкой установке температуры: чем ниже температура в морозильной камере, тем выше расход электроэнергии!

Как можно сэкономить электроэнергию?

	нормальное энергопотребление	повышенное энергопотребление
Эксплуатация	Расположение выдвижных ящиков и полок, как на момент поставки.	
	Открывать дверцу прибора только при необходимости и на очень короткое время. Хранить хорошо рассортированные продукты.	Частое открывание дверцы на длительное время приводит к потерям холода и попаданию теплого комнатного воздуха в прибор. Он пытается понизить температуру, время работы компрессора увеличивается.
	При совершении покупок использовать сумку-холодильник и быстро размещать продукты на хранение в прибор. Вынув продукты из прибора, как можно быстрее убирайте их обратно, прежде чем они нагреются. Давать остыть теплым блюдам и напиткам, а затем помещать их в прибор.	Вместе с тёплыми блюдами и продуктами, имеющими комнатную температуру, тепло попадает в прибор. Прибор пытается понизить температуру, время работы компрессора увеличивается.
	Хранить продукты хорошо упакованными или закрытыми крышкой.	Испарение и конденсация жидкостей вызывает снижение производительности прибора.
	Не переполнять боксы, чтобы не препятствовать циркуляции воздуха.	

Включение и выключение прибора

Перед первым использованием

Упаковка

- Удалите все упаковочные материалы, находящиеся внутри прибора.

Чистка

Обратите, пожалуйста, внимание на указания в главе "Чистка".

- Промойте внутреннюю часть прибора и дополнительные принадлежности.

Управление прибором

Для управления этим прибором достаточно касания пальцем сенсорных кнопок.

Каждое касание подтверждается звуковым сигналом. Вы можете его отключить (см. главу "Выполнение других установок - Звуковые сигналы").

Включение прибора

Как только прибор подключается к сети электропитания, через некоторое время после этого на дисплее появляется символ подключения к электросети $\text{--}\text{C}$.



- Коснитесь кнопки Вкл/Выкл.

Символ подключения электросети $\text{--}\text{C}$ гаснет, и на дисплее появляется показание температуры. На дисплее мигают два штриха, если текущая температура выше 0 °С.

Прибор начинает охлаждаться. Одновременно мигают индикатор температуры и символ предупреждения \triangle , пока не будет достигнута нужная температура.

При открытой дверце включается внутреннее освещение. Светодиодная подсветка становится ярче, пока не достигнет максимальной яркости.

Прежде чем в первый раз положить на хранение продукты, дайте прибору охладиться в течение нескольких часов, чтобы температура стала достаточно низкой.

Включение и выключение прибора

Выключение прибора



- Коснитесь кнопки Вкл/Выкл.

Если это невозможно, значит включена блокировка !

На дисплее гаснет индикация температуры, и появляется символ подключения электросети –ϕ.

Охлаждение прекратится.

При длительном отсутствии

Если Вы не используете прибор длительное время, то

- выключите его,
- выньте вилку из розетки или отключите предохранитель,
- вымойте прибор и
- оставьте дверцу приоткрытой, чтобы избежать образования запаха.

В оставленном на длительное время с закрытой дверцей выключенном, но не вымытом приборе может образоваться плесень.

Правильная установка температуры очень важна для хранения продуктов. Микроорганизмы быстро портят продукты, что предотвращается правильно выбранной температурой. Температура влияет на скорость размножения микроорганизмов. Пониженная температура замедляет эти процессы.

Чтобы замораживать свежие продукты и долгосрочно их хранить, требуется температура **-18 °C**. При этой температуре прекращается развитие микроорганизмов. Как только температура поднимается выше -10 °C, начинается разложение микроорганизмов, у продуктов сокращается срок хранения. По этой причине размороженные продукты могут снова замораживаться только, если они подверглись кулинарной обработке (варились или поджаривались). В результате обработки высокой температурой уничтожается большинство микроорганизмов.

Температура в приборе повышается, если

- дверца часто и надолго открывается,
- в нем находится много продуктов,
- на хранение заложены теплые продукты,
- высокая температура в помещении.

Прибор изготовлен с учетом определенного климатического класса (пределы комнатной

температуры), границы которого должны соблюдаться.

Правильная температура

Индикатор температуры

Индикатор температуры на дисплее показывает в обычном режиме **среднюю, фактическую температуру в морозильной**



камере, которая в данный момент



установилась в приборе.

В зависимости от температуры в помещении и установки может пройти несколько часов до того, как нужная температура будет достигнута и начнется длительная индикация ее значения.

Установка температуры

- Установите температуру обеими кнопками под дисплеем.

При этом при касании кнопки

- температура понижается
- температура повышается.

Во время установки температуры ее значение мигает.

На дисплее можно наблюдать за следующими изменениями при касании кнопок:

- Первое нажатие: мигает **значение температуры, установленное в последний раз.**
- Каждое следующее касание: значение температуры изменяется с шагом 1 °С.
- Держать палец на кнопке: температура изменяется непрерывно. После достижения самого высокого или низкого значения температуры раздается звук нажатия кнопки (если он включен).

Примерно через 5 секунд после последнего нажатия кнопки индикация температуры автоматически переключается на **фактическое** значение температуры в приборе в данный момент времени.

Если Вы изменили температуру, то проверьте индикацию температуры **через 6 часов, если в приборе хранится немного продуктов, и через 24 часа при заполненном приборе.** Только спустя данное время в нем устанавливается реальная температура.

Если же температура будет слишком высокой или низкой, то установите ее снова.

Возможные значения установки температуры

Вы можете установить температуру от -15 °С до -28 °С.

Суперзамораживание

Для оптимального замораживания свежих продуктов перед их закладкой включайте функцию суперзамораживания.

При использовании этой функции продукты будут быстро замораживаться. Функция суперзамораживания поможет сохранить в продуктах все питательные вещества, витамины, а также их внешний вид и вкус.

Исключения:

- если Вы кладете уже замороженные продукты,
- если Вы за день закладываете не более 2 кг продуктов.

Включение суперзамораживания

Функция суперзамораживания должна включаться **за 6 часов до размещения** обычного количества продуктов и **за 24 часа**, если закладывается **максимальное количество продуктов!**



- Коснитесь кнопки суперзамораживания, чтобы она загорелась на желтом фоне.

Температура в приборе понижается, так как он работает с максимальной мощностью охлаждения.

Выключение суперзамораживания

Функция суперзамораживания отключается автоматически примерно через 65 часов.

Продолжительность времени до выключения функции зависит от заложенного количества продуктов.

Символ функции суперзамораживания ❄ гаснет, и прибор снова работает в нормальном режиме замораживания.

В целях экономии электроэнергии Вы можете самостоятельно выключить функцию суперзамораживания, как только в морозильной камере будет достигнута **постоянная** температура



минимум -18 °С. Проверьте температуру в приборе.


- Коснитесь кнопки суперзамораживания, чтобы она больше не горела на желтом фоне.

Система охлаждения прибора снова работает в обычном режиме.

Функция предупреждающего сигнала

Прибор оснащен функцией звукового сигнала, чтобы температура в морозильной камере не могла незаметно подниматься, а также во избежание потерь электроэнергии, если дверца остается открытой.


Сигнал об изменении температуры

Если **температура замораживания** достигает слишком теплой температурной области, на дисплее мигает символ предупреждающего сигнала . Дополнительно раздается звуковой сигнал.

Температура, при которой раздается звуковой сигнал, зависит от установленной.

Акустический и оптический сигналы подаются, например, если

- Вы включаете прибор и температура в нем сильно отличается от установленной,
- у Вас очень долго открыта дверца, например, при перекладывании или выемке продуктов.
- Вы замораживаете большое количество продуктов,
- после перерыва в электроснабжении,
- прибор неисправен.

Как только причина состояния неполадки будет устранена, предупреждающий сигнал прекратится, и символ неполадки погаснет .


Если температура в течение длительного времени оставалась выше $-18\text{ }^{\circ}\text{C}$, то проверьте, не подтаяли ли замороженные продукты. Если это так, используйте продукты как можно быстрее или, прежде чем снова замораживать, подвергните дальнейшей кулинарной обработке (варить или жарить)!

Преждевременное отключение звукового сигнала

Если Вам мешает звуковой сигнал, Вы можете его отключить преждевременно.



- Нажмите на кнопку для выключения сигнала об изменении температуры.

Звучание прекращается. Предупреждающий символ  продолжает мигать, пока не будет устранено состояние неполадки.

Функция предупреждающего сигнала

Сигнал об открытой дверце

Если дверца прибора остается открытой довольно длительное время, звучит предупреждающий сигнал. Горит предупреждающий символ ⚠.

Время до включения сигнала об открытой дверце зависит от выбранной установки и составляет или 2 минуты (заводская установка), или 4 минуты. Сигнал об открытой дверце можно также отключить (см. "Выполнение других установок - Звуковые сигналы").

Как только дверца прибора закрывается, звучание сигнала прекратится, и погаснет предупреждающий символ ⚠ на дисплее.

Если предупреждающий сигнал не звучит, хотя есть состояние неполадки из-за открытой дверцы, значит сигнал был выключен в режиме установок (см. "Выполнение других установок - Звуковые сигналы").

Преждевременное отключение звукового сигнала

Если Вам мешает звуковой сигнал, Вы можете его отключить преждевременно.




- Нажмите на кнопку для выключения сигнала об открытой дверце.




Звучание прекратится. Предупреждающий символ ⚠ горит до тех пор, пока дверца прибора не будет закрыта.

Выполнение других установок

Определенные установки прибора Вы можете выполнить только в режиме установок.

Пока Вы находитесь в режиме установок, автоматически подавляется сигнал об открытой дверце или другое сообщение о неполадке, однако на дисплее горит предупреждающий символ .

Варианты установки

	Включение / выключение блокировки
	Включение / выключение звуковых сигналов
	Изменение яркости дисплея

Все перечисленные варианты установки описываются далее.

Блокировка

При помощи блокировки Вы сможете защитить прибор от:


- нежелательного выключения,
- нежелательного изменения температуры,
- нежелательного выбора функции суперзамораживания,
- нежелательного изменения установок (возможно только выключение блокировки).

Таким образом Вы предотвратите, что некомпетентные лица, например, дети, смогут выключить прибор или изменить его установки.

Включение / выключение блокировки




- Нажмите на кнопку установок.

На дисплее появляются на выбор все символы, символ  мигает.



- Нажмите на кнопку ОК, чтобы подтвердить Ваш выбор.

На дисплее мигает установка, выбранная последней, горит символ .

Выполнение других установок




- Нажатием на кнопки \checkmark или \wedge Вы можете теперь установить, должна ли блокировка быть выключена или включена:

\checkmark : блокировка выключена

\wedge : блокировка включена.




- Нажмите на кнопку ОК, чтобы подтвердить Ваш выбор.

Выбранная установка принимается электроникой прибора, символ  мигает.

- Нажмите на кнопку установок, чтобы выйти из режима установок.



Иначе электроника прим. через одну минуту автоматически "выйдет" из режима установок.

При включенной блокировке на дисплее горит символ .

Выполнение других установок

Звуковые сигналы 🎵

У прибора имеется функция звуковых сигналов, например, сигнала при нажатии кнопок и сигнала, предупреждающего об открытой дверце.

Вы можете включить или выключить сигнал при нажатии кнопок и сигнал об открытой дверце, но для сигнала об изменении температуры это не возможно.

Вы можете выбрать одну из четырех установок. В заводской настройке установлен уровень 3, т.е. включены сигнал при нажатии кнопок и сигнал об открытой дверце.

Включение / выключение



звуковых сигналов

- Нажмите на кнопку установок.

На дисплее появляются на выбор



все символы, символ  мигает.

- Нажимайте на кнопки установки температуры (V или ^) так часто,



пока на дисплее не будет мигать символ 🎵.

- Нажмите на кнопку ОК, чтобы подтвердить Ваш выбор.



На дисплее мигает установка, выбранная последней, горит символ 🎵.

- Теперь касанием кнопки V или ^ Вы можете выбрать одну из 4-х опций для звуковых сигналов:
0: для кнопок - выкл; для дверцы - выкл
1: для кнопок - выкл; для дверцы - вкл (через 4 минуты)
2: для кнопок - выкл; для дверцы -



вкл (через 2 минуты)

3: для кнопок - вкл; для дверцы - вкл (через 2 минуты)

- Нажмите на кнопку ОК, чтобы подтвердить Ваш выбор.



Выбранная установка принимается электроникой прибора, символ 🎵 мигает.

- Нажмите на кнопку установок, чтобы выйти из режима установок. Иначе электроника прим. через одну минуту автоматически "выйдет" из режима установок.

Выполнение других установок

Яркость дисплея ☀


Вы можете настроить яркость дисплея в зависимости от освещенности в помещении.

Яркость дисплея можно постепенно изменять по уровням с 1 до 3. В заводской настройке установлен уровень 3 (максимальная яркость).

Изменение яркости дисплея



- Нажмите на кнопку установок.

На дисплее появляются на выбор все символы, символ  мигает.



- Нажимайте на кнопки установки температуры (V или ^) так часто, пока на дисплее не будет мигать символ ☀.



- Нажмите на кнопку ОК, чтобы подтвердить Ваш выбор.

На дисплее мигает установка, выбранная последней, горит символ ☀.



- Нажатием на кнопки V или ^ Вы можете теперь изменить яркость дисплея:

1: минимальная яркость

2: средняя яркость

3: максимальная яркость.



- Нажмите на кнопку ОК, чтобы подтвердить Ваш выбор.

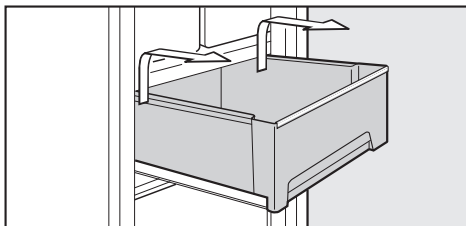
Выбранная установка принимается электроникой прибора, символ ☀ мигает.



- Нажмите на кнопку установок, чтобы выйти из режима установок. Иначе электроника прим. через одну минуту автоматически "выйдет" из режима установок.

Морозильные боксы на телескопических направляющих

Некоторые морозильные боксы двигаются на телескопических направляющих и могут быть вынуты наружу для закладки или вынимания продуктов или для чистки.



- Выдвиньте боксы до упора.
- Возьмитесь за бокс с обеих сторон (задняя часть), поднимите его сначала вверх и затем вынимайте, направляя вперед.

Затем снова задвиньте телескопические направляющие. Так Вы избежите повреждений!

При чистке прибора следите за тем, чтобы не стереть специальную смазку в телескопических направляющих. Очищайте телескопические направляющие с помощью влажной салфетки.

Для установки бокса

- Положите бокс на полностью задвинутые направляющие.

- Задвиньте бокс в прибор до его фиксации.

Полки

Полки можно вынимать.

- Немного приподнимите переднюю часть полки и вытяните полку вперед наружу.

Замораживание и хранение

Максимальная мощность замораживания

Чтобы продукты могли как можно быстрее промерзнуть, не должна превышать максимальная мощность замораживания. Информацию о максимальном количестве замороженных продуктов за 24 часа Вы найдете на типовой табличке "Gefriervermügen ...kg/24 h".

Указанная на типовой табличке максимальная мощность замораживания была установлена по европейской норме DIN EN ISO 15502.

Что происходит при замораживании свежих продуктов?

Свежие продукты должны замораживаться в максимально короткий срок, так Вы лучше сохраните их натуральные вкус, витамины, цвет, питательные вещества.

Чем дольше продукты замораживаются, тем больше сока вытекает из каждой клетки. Клетки сморщиваются.

При размораживании только часть сока поступает обратно в клетки. На практике это означает, что продукты теряют много сока. При размораживании продукта образуется большое количество воды.

Если продукт замораживается быстро, то из клеток вытекает

гораздо меньше сока. Клетки сморщиваются гораздо меньше. При размораживании в клетки поступает лишь совсем незначительное количество жидкости, выделившейся в промежутки между клетками, поэтому потери сока очень низкие. Образуется совсем немного талой воды!

Хранение готовых глубоководнозамороженных продуктов

Если Вы хотите хранить готовые замороженные продукты, то уже при их покупке проверьте

- целостность упаковки,
- срок хранения и
- температуру хранения в магазине. Если температура хранения больше, чем -18°C , то срок хранения продуктов сокращается.

- Покупайте замороженные продукты по возможности в последнюю очередь и перевозите их завернутыми в бумагу или в сумке-термосе.
- Замороженные продукты сразу же кладите в прибор.

Размороженные или подтаявшие продукты не замораживайте снова, если Вы не подвергли их термической обработке (сварили или поджарили). Только в этом случае возможно повторное замораживание.

Замораживание продуктов

Замораживайте только свежие продукты без каких-либо повреждений!

Перед замораживанием

- Для **замораживания пригодны**: свежее мясо, птица, дичь, рыба, овощи, зелень, свежие фрукты, молочные продукты, выпечка и многие готовые блюда.
- Для **замораживания не пригодны**: виноград, кочанный салат, редис, редька, сметана, майонез, целые яйца в скорлупе, репчатый лук, свежие яблоки и груши (целиком).
- Для сохранения цвета, вкуса, запаха и витамина С овощи бланшируются перед замораживанием. Для этого овощи опускают порциями в кипящую воду на 2 - 3 минуты, после чего их охлаждают в холодной воде и дают воде стечь.
- Нежирное мясо лучше подходит для замораживания и хранится дольше, чем жирное.
- Между котлетами, стейками или шницелями проложите полиэтиленовую пленку или фольгу, так Вы предотвратите их примерзание друг к другу.
- Перед замораживанием не следует перчить или солить сырые продукты и бланшированные овощи. Готовые блюда можно лишь слегка приправить и посолить. Некоторые специи при

замораживании могут изменить вкус блюда.

- Теплым продуктам и напиткам дайте сначала остыть, не помещая их в прибор, чтобы избежать подтаивания уже замороженных продуктов и сократить потребление электроэнергии.

Упаковка

- Замораживайте небольшими порциями.

Пригодная упаковка

- пластиковая пленка
- полиэтилен
- алюминиевая фольга
- банки для замораживания

Непригодная упаковка

- упаковочная бумага
- пергаментная бумага
- целлофан
- мусорные мешки
- использованные пакеты

- Выдавите воздух из упаковки.

- Плотно закройте упаковку
 - резинкой
 - пластмассовыми клипсами
 - бечевкой или
 - морозостойкой клейкой лентой.

Мешки или пленку из полиэтилена Вы можете герметично заварить на специальном аппарате.

- Напишите на упаковке ее содержимое и дату замораживания.

Замораживание и хранение

Перед размещением

- Перед закладыванием на хранение продуктов в количестве более 2 кг включите на некоторое время функцию суперзамораживания (см. "Функция суперзамораживания"). Благодаря этому уже хранящиеся продукты получают дополнительный резерв холода.

Размещение продуктов

Необходимо соблюдать следующие максимальные нормы загрузки:

- Верхний морозильный бокс = 5 кг
- Морозильный бокс = 25 кг
- Стеклянная полка = 35 кг

Размещаемые продукты не должны касаться уже замороженных продуктов, чтобы не происходило подтаивание.

- Кладите упаковки сухими, чтобы исключить их смерзание или примерзание.

– небольшое количество продуктов

Продукты следует замораживать в верхних морозильных боксах. Продукты следует замораживать в верхних морозильных боксах.

- Кладите продукты на дно боксов по всей поверхности, чтобы они промерзли, как можно быстрее.

Если Вы вынимаете морозильные боксы, учитывайте, пожалуйста, что:

Самый нижний бокс должен всегда оставаться в приборе! Кладите продукты на полки таким образом, чтобы вентиляционные прорези на задней стенке всегда оставались открытыми. Это очень важно для безупречной работы прибора и нормального энергопотребления!

– максимальное количество продуктов (см. типовую табличку - макс. мощность замораживания)

- Выньте верхние морозильные боксы.
- Кладите замораживаемые продукты на верхние полки по всей поверхности, чтобы они промерзли, как можно быстрее.

После замораживания:

- Положите замороженные продукты в морозильный бокс и задвиньте его вовнутрь.

– замораживаемый продукт большого размера

Если Вы хотите заморозить продукт большого размера, например, индейку или дичь, Вы можете вынуть полки, расположенные между морозильными боксами.

- Выньте верхние морозильные боксы, слегка приподнимите полки и вытяните их вперед!

Размораживание продуктов

Замороженные продукты могут быть разморожены

- в микроволновой печи,
- в духовом шкафу, в режиме "Конвекция" или "Размораживание",
- при комнатной температуре,
- в холодильнике (холод, который отдают замороженные продукты, используется для охлаждения продуктов),
- в пароварке.

Плоские ломтики мяса или рыбы после подтаивания можно укладывать на горячую сковородку.

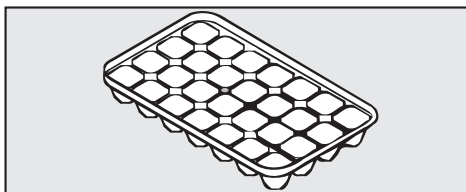
Куски мяса и рыбы (например, фарш, курицу, рыбное филе) размораживайте так, чтобы не было контакта с другими продуктами. Соберите талую воду и вылейте ее.

Фрукты можно размораживать при комнатной температуре как в упаковке, так и в закрытой миске.

Овощи в замороженном виде можно класть в кипящую воду или тушить в горячем масле. Приготовление займет при этом немного меньше времени, чем для свежих овощей, в связи с изменением клеточной структуры продуктов.

Размороженные или подтаявшие продукты не замораживайте снова, если Вы не подвергли их термической обработке (сварили или поджарили). Только в этом случае возможно повторное замораживание.

Приготовление льда



- Наполните ячейки формы для льда на три четверти водой и поставьте ее на дно морозильного бокса.
- Используйте для отделения примерзшей формы для льда тупой предмет, например, ручку ложки.
- Вы легко вынете лед из формы, если подержите ее под проточной водой.

Быстрое охлаждение напитков

Доставляйте бутылки, которые были помещены в морозильную камеру для быстрого охлаждения, **не позднее чем через час**. Иначе бутылки могут лопнуть.

Замораживание и хранение

Использование аккумуляторов холода

Аккумулятор холода предотвращает быстрый подъем температуры в морозильной камере при отключении электроэнергии. Этим Вы можете продлить срок хранения продуктов.

- Положите аккумулятор холода в самый верхний морозильный бокс.

Спустя прим. 24 часа после размещения аккумулятор холода отдает свою максимальную охлаждающую мощность.

При отключении электроэнергии

- Положите промерзший аккумулятор холода прямо на продукты в самом верхнем боксе в передней области.

Если Вы закладываете свежие продукты, то используйте аккумулятор холода как перегородку между замороженными и свежими продуктами, чтобы продукты не подтаивали.

Аккумулятор холода можно также использовать, если Вы помещаете еду или напитки на некоторое время в сумку-термос.

Автоматическое размораживание

Прибор оснащен системой "NoFrost", благодаря этому размораживание происходит автоматически.

Образующаяся влага осаждается на испарителе, автоматически оттаивает время от времени и испаряется.

Благодаря автоматическому размораживанию морозильная камера никогда не покрывается льдом. Продукты при этом не оттаивают!

Следите за тем, чтобы вода не попадала в электронику прибора.

Вода для очистки не должна стекать по стоку для талой воды.

Запрещается использовать для чистки пароструйный очиститель. Пар может попасть в токоведущие детали прибора и вызвать короткое замыкание.

Типовую табличку внутри прибора удалять не следует. Она понадобится в случае неисправности прибора!

Указания по средствам чистки

Чтобы избежать повреждений поверхности, **не** используйте при очистке

- чистящие средства, содержащие соду, щелочь, аммиак, кислоту или хлориды,
- чистящие средства для удаления накипи,
- абразивные чистящие средства, например, абразивный порошок, пасту, пемзу,
- чистящие средства, содержащие растворитель,
- средства для чистки поверхностей из нержавеющей стали,
- моющие/чистящие средства для посудомоечных машин,
- спреи для очистки духовых шкафов,
- очиститель для стекла,
- жесткие губки с абразивной поверхностью и щетки, напр., губки для кастрюль,
- очиститель от грязи,
- острые металлические скребки!

Используйте внутри прибора только неопасные для продуктов питания чистящие средства и средства по уходу.

Мы рекомендуем использовать для чистки теплую воду с небольшим количеством мягкого моющего средства.

Важные указания по чистке Вы найдете на следующих страницах.

Перед чисткой

- выключите прибор.

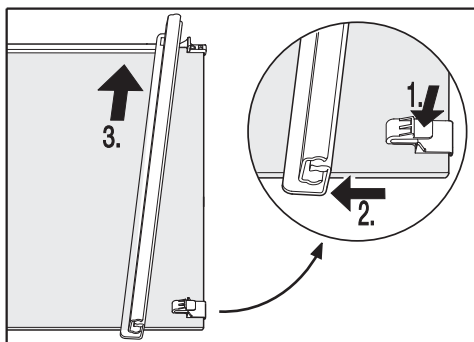
Дисплей гаснет и выключается охлаждение.

Если этого не произошло - значит включена блокировка (см. главу "Выполнение других установок - Выключение блокировки").

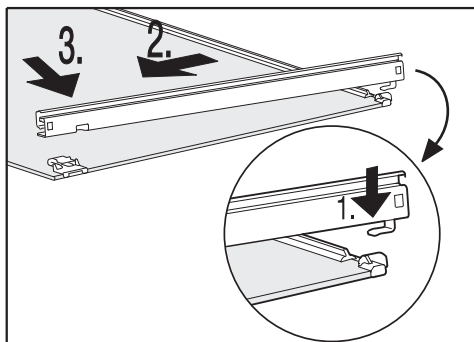
- Выньте вилку из розетки или отключите предохранитель.
- Выньте из прибора продукты и положите их в прохладное место.
- Снимите полки: Немного приподнимите переднюю часть полки и вытяните полку вперед наружу.

Планки с телескопическими направляющими на полках **не пригодны** для машинной мойки!

Снимите телескопические направляющие:



- 1. Нажмите на защелку.
- 2. Сдвиньте телескопическую направляющую в сторону, а затем 3. назад.



- После чистки закрепите телескопические направляющие на полке. Зацепите телескопическую направляющую и затем зафиксируйте защелку.

Чистка

Внутреннее пространство, принадлежности

Мойте прибор не реже одного раза в месяц.

Появившиеся загрязнения удаляйте сразу, не позволяя им приохнуть.

- Для чистки внутреннего пространства и принадлежностей используйте теплую воду с небольшим количеством моющего средства. После чистки промойте все чистой водой и протрите насухо.

Форму для льда **можно мыть в посудомоечной машине.**

Температура выбранной программы посудомоечной машины должна составлять максимум 55 °C!
Вследствие контакта с природными красителями, содержащимися, например, в моркови, томатах и кетчупе, пластиковые детали посудомоечной машины могут окраситься. Это изменение окраски не оказывает влияния на устойчивость детали.

Следующие части **нельзя мыть в посудомоечной машине:**

- морозильные боксы,
- полки,
- телескопические направляющие полок,
- аккумуляторы холода.

- Протирайте телескопические направляющие влажной салфеткой.

При очистке следите за тем, чтобы из направляющих не была вымыта специальная смазка.

- Все остальные части и другие принадлежности очищайте вручную.
- Оставьте дверцу на некоторое время открытой.

Вентиляционные отверстия

- Регулярно чистите вентиляционные отверстия кисточкой или пылесосом. Скопления пыли повышают расход электроэнергии.

Уплотнение дверцы

Не допускается смазывать уплотнение дверцы маслом или мазью. Иначе оно со временем становится пористым.

- Уплотнение дверцы регулярно промывайте чистой водой, а затем насухо протирайте салфеткой.

После чистки



- Задвиньте в прибор все полки.
- Закройте дверцу прибора.
- Снова подсоедините прибор к сети электропитания и включите его.
- Включите функцию суперзамораживания, чтобы морозильная камера быстро охладилась.
- Задвиньте морозильные боксы с продуктами в морозильную камеру.
- Выключите функцию суперзамораживания нажатием кнопки суперзамораживания, как только постоянная температура морозильной камеры будет составлять не менее -18°C .

Помощь при неполадках

Вы можете самостоятельно устранить большинство неполадок и неисправностей, которые могут появиться при повседневной эксплуатации. Приведенный ниже обзор поможет Вам найти причины помех в работе и устранить их. Если Вы не сможете их найти и устранить неполадку, то обратитесь в сервисную службу.

По возможности не открывайте дверцу прибора до устранения неполадки, чтобы минимизировать потери холода.

Вследствие неправильно выполненных работ по монтажу, техобслуживанию или ремонту может возникнуть серьезная опасность для пользователя. Такие работы могут проводить только специалисты, авторизованные Miele.

Проблема	Причина	Устранение
Прибор не охлаждается, и не светится дисплей.	Прибор не включен, и на дисплее горит символ подключения к электросети  .	■ Коснитесь кнопки Вкл/Выкл.
	Сетевая вилка неправильно вставлена в розетку.	■ Вставьте вилку в розетку. У выключенного прибора на дисплее появится символ подключения к электросети  .
	Сработал предохранитель на распределительном щите электропроводки. Холодильник, электропроводка или другой электроприбор могут быть неисправны.	■ Вызовите специалиста-электрика или специалиста сервисной службы.

Помощь при неполадках

<p>Прибор не охлаждается, однако при этом управление прибора и внутреннее освещение работают.</p>	<p>Включен демонстрационный режим, на дисплее горит символ I. Он позволяет представлять прибор в специализированных магазинах без включенного охлаждения. Для личного применения эта установка Вам не понадобится.</p>	<p>■ Выключите демонстрационный режим (см. главу "Информация для торговых партнеров - Демо-режим").</p>
--	---	---

Помощь при неполадках

Компрессор включается все чаще и на более длительное время, температура в приборе падает.		
Проблема	Причина	Устранение
Температура в приборе слишком низкая.	В приборе установлена слишком низкая температура.	■ Исправьте настройку температуры.
	Неправильно закрыта дверца прибора.	■ Проверьте, хорошо ли закрывается дверца.
	Возможно, Вы замораживали сразу большое количество продуктов.	■ Учитывайте указания в главе "Замораживание и хранение".
	Функция суперзамораживания еще включена. Она автоматически отключается примерно через 65 часов.	Для экономии электроэнергии Вы можете самостоятельно отключить функцию суперзамораживания. ■ Нажмите кнопку суперзамораживания.
Компрессор работает длительное время.	В целях экономии электроэнергии компрессор включается при низком расходе холода в режим с пониженным числом оборотов. В связи с этим увеличивается время работы компрессора.	Не требуется!

Помощь при неполадках

Компрессор включается все чаще и на более длительное время, температура в приборе падает.

Проблема	Причина	Устранение
----------	---------	------------

Помощь при неполадках



Компрессор включается все чаще и на более длительное время.	Вентиляционные отверстия заставлены или забиты пылью.	<ul style="list-style-type: none">■ Не закрывайте вентиляционные отверстия.■ Вентиляционные отверстия регулярно очищайте от пыли.
	Часто открывалась дверца прибора или замораживалось большое количество свежих продуктов.	<ul style="list-style-type: none">■ Открывайте дверцу только при необходимости и на очень короткое время. Требуемая температура сама установится через некоторое время.
	Неправильно закрыта дверца прибора. Возможно, в морозильной камере уже образовался толстый слой льда.	<ul style="list-style-type: none">■ Закройте дверцу. Требуемая температура сама установится через некоторое время. При образовании толстого слоя льда снижается охлаждающая мощность, из-за чего увеличивается потребление электроэнергии. <ul style="list-style-type: none">■ Разморозьте и вымойте прибор.
	Температура в помещении слишком высокая. Чем выше температура в помещении, тем дольше работает компрессор.	<ul style="list-style-type: none">■ Учитывайте указания в главе "Указания по монтажу - Место установки".
	Прибор был неправильно встроен в нишу.	<ul style="list-style-type: none">■ Учитывайте указания в главах "Указания по монтажу; Встраивание прибора".

Помощь при неполадках

Компрессор включается все реже и на более короткое время, температура в приборе повышается.

Проблема	Причина	Устранение
Температура в приборе слишком высокая.	Это не является неисправностью!	<ul style="list-style-type: none">■ Исправьте настройку температуры.■ Проверьте температуру еще раз через 24 часа.
Замороженные продукты начинают оттаивать.	Температура в помещении ниже того уровня, на который рассчитан прибор. Компрессор включается реже, если температура в помещении слишком низкая. Поэтому в морозильной камере может стать слишком тепло.	<ul style="list-style-type: none">■ Учитывайте указания в главе "Указания по монтажу - Место установки".■ Повысьте температуру в помещении.

Индикация на дисплее

Проблема	Причина	Устранение
На дисплее появится индикация от "F0 до F9".	Имеется неполадка.	<ul style="list-style-type: none">■ Обратитесь в сервисную службу.
На дисплее горит предупреждающий символ , дополнительно звучит предупреждающий сигнал.	Активирован предупреждающий сигнал об открытой дверце.	<ul style="list-style-type: none">■ Закройте дверцу прибора. Предупреждающий символ  погаснет, сигнал прекратит звучать.

Помощь при неполадках


Индикация на дисплее		
Проблема	Причина	Устранение
<p>На дисплее мигает предупреждающий символ .</p>	<p>В зависимости от установленной температуры, в морозильной камере стало слишком тепло или слишком холодно, так как</p> <ul style="list-style-type: none"> – часто открывалась дверца прибора. – замораживалось большое количество продуктов, но не была включена функция суперзамораживания. – в течение длительного времени было нарушено электроснабжение. 	<p>■ Устраните причину появления предупреждения. Предупреждающий символ  погаснет, сигнал прекратит звучать. Проверьте, не подтаяли ли продукты. Если это так, то обработайте продукты (сварите или обжарьте), прежде чем снова их замораживать.</p>
<p>Звучит предупреждающий сигнал, на дисплее появляется символ подключения к электросети . Также появляется индикация самой высокой температуры, которая была в морозильной камере во время перебоя в сети электроснабжения или выключении электропитания.</p>	<p>Температура в приборе в течении последних дней или часов становилась слишком высокой из-за перебоя в сети электроснабжения или выключения электропитания. После восстановления электропитания прибор работает дальше в соответствии с последней установкой температуры.</p>	<p>■ Нажмите кнопку выключения звукового сигнала.</p> <p>Индикация самой высокой температуры будет удалена. После этого на индикаторе температуры снова появится значение фактической текущей температуры в морозильной камере.</p> <p>■ Проверьте, не подтаяли ли продукты. Если это так, то обработайте продукты (сварите или обжарьте), прежде чем снова их замораживать.</p>

Помощь при неполадках

Внутреннее освещение		
Проблема	Причина	Устранение
Светодиодное освещение не работает.	Внутренняя подсветка автоматически выключается прим. через 15 минут после открывания дверцы из-за перегрева.	<ul style="list-style-type: none">■ Закройте дверцу прибора. После нового открывания дверцы прибора внутреннее освещение снова работает.
	Если это не причина, значит возникла неисправность.	<ul style="list-style-type: none">■ Обратитесь в сервисную службу. Систему светодиодного освещения могут отремонтировать или заменить только специалисты из сервисной службы. Под плафоном находятся токоведущие детали. Существует опасность травм и повреждения прибора!

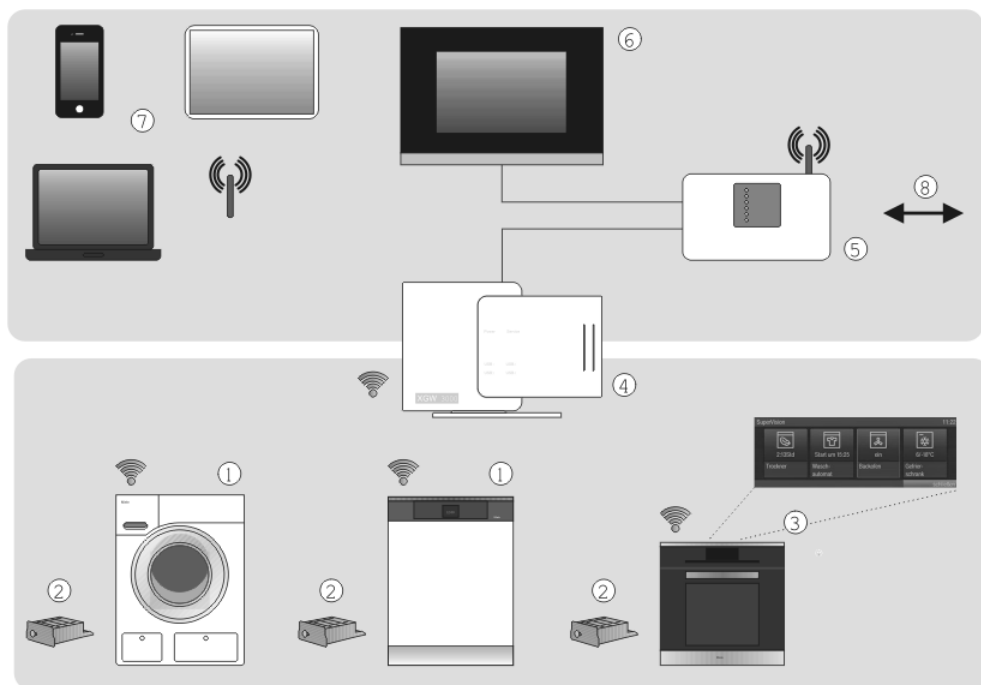
Не допускается удаление плафона! Если, однако, плафон будет поврежден или удален из-за его повреждения **(Осторожно!** Лазерное излучение класса 1M), не разрешается смотреть на систему освещения с помощью оптических приборов (например, увеличительного стекла)!

Помощь при неполадках

Прочие неполадки		
Проблема	Причина	Устранение
Продукты смерзлись.	Упаковка продуктов не была при их размещении сухой.	■ Разделить продукты тупым предметом, например, ручкой ложки.
Не звучит сигнал предупреждения, хотя дверца прибора открыта уже некоторое время.	Здесь нет неполадки! Предупреждающий сигнал выключен в режиме презентации (см. главу "Выполнение других установок - Звуковые сигналы").	Не требуется!
Прибор не выключается.	Включена блокировка, на дисплее горит символ  .	■ Выключите блокировку (см. главу "Выполнение других установок - Включение/выключение блокировки").
Внешние стенки прибора теплые.	Это не является неполадкой! Тепло, образующееся в процессе производства холода, используется для того, чтобы избежать конденсации.	Не требуется!

Причины посторонних звуков

Звуки, характерные для работы прибора	Из-за чего они возникают?	
Гудение	Гудение вызывается работающим мотором (компрессором). Звук может быть некоторое время более громким при включении мотора.	
Бульканье	Бульканье, бурление или жужжание вызывается тем, что по трубкам внутри прибора циркулирует хладагент.	
Короткие металлически е звуки	Такие звуки слышны всегда при включении или выключении мотора термостатом.	
Журчание	У приборов с несколькими камерами или с системой No Frost может быть слышно тихое журчание, вызываемое потоком воздуха внутри прибора.	
	У прибора с баком для воды слышно гудение насоса, когда из бака откачивается вода.	
Щелчки	Щелчки слышны, если в приборе происходит расширение материала.	
Учтите, что шумы, вызываемые работой мотора и циркуляцией хладагента, неизбежны!		
Другие звуки	Причина	Устранение
Щелчки, стук, дребезжание	Прибор установлен неровно.	Выровняйте положение прибора, используя ватерпас, с помощью винтовых ножек или, подложив что-либо под прибор.
	Прибор прикасается к другой мебели или другим приборам.	Отодвиньте прибор от мебели или других приборов.
	Боксы, контейнеры или полки качаются или заедают.	Проверьте положение съемных деталей и при необходимости установите их заново.
	Бутылки или другие емкости соприкасаются..	Отодвиньте бутылки или другие емкости друг от друга.
	Держатель кабеля, необходимый при транспортировке, еще прикреплен к задней стенке прибора.	Снимите держатель кабеля.



- ① Бытовой прибор с возможностью подключения к системе Miele@home
- ② Коммуникационный модуль XKM3000Z системы Miele@home
- ③ Бытовой прибор с возможностью подключения к системе Miele@home с функцией SuperVision
- ④ Межсетевой интерфейс XGW3000 системы Miele@home
- ⑤ WiFi-роутер
- ⑥ Подсоединение к системе Homeautomation
- ⑦ Смартфон, планшет, ноутбук
- ⑧ Подсоединение к сети Интернет

Ваш бытовой прибор ①/③ обладает возможностью обмена данными и с помощью дополнительно приобретаемого коммуникационного модуля ② и комплекта для дооснащения (может потребоваться) может быть интегрирован в систему Miele@home.

Через систему Miele@home бытовые приборы, обладающие функцией обмена данными, направляют информацию о своем состоянии и указания к выполнению программ на контрольный прибор ③, например, духовой шкаф с функцией SuperVision.

Отображение информации, управление бытовыми приборами

- Бытовой прибор с функцией SuperVision ③
На дисплее одного из бытовых приборов, обладающих функцией обмена данными, может быть отображен статус других приборов с возможностью коммуникации.
- Мобильные терминалы ⑦
С помощью ПК, ноутбука, планшета или смартфона в зоне действия домашней беспроводной локальной сети WLAN ⑤ может быть отображена информация о статусе бытовых приборов и выполнены некоторые команды по управлению.
- Домашняя сеть ⑥
Системное решение Miele@home позволяет создать сеть у себя дома. С помощью межсетевых интерфейсов ④ Miele@home приборы с возможностью

коммуникации могут быть интегрированы в другие системы управления "умным домом".

В Германии в качестве альтернативы межсетевому интерфейсу Miele@home приборы с возможностью коммуникации могут быть интегрированы в платформу QIVICON Smart Home (www.qivicon.de).

SmartStart

Бытовые приборы с функцией Smart Grid могут автоматически включаться ко времени, когда применяется наиболее выгодный тариф на электроэнергию или когда доступен другой источник электропитания (например, от солнечной энергетической установки).

Дополнительно необходимо приобрести

- Коммуникационный модуль ХКМ 3000Z
- Комплект дооснащения для подготовки к коммуникации ХКВ (в зависимости от бытового прибора)
- Межсетевой интерфейс ХГВ3000 Miele@home

К принадлежностям прилагаются отдельные инструкции по монтажу и эксплуатации.

Дополнительная информация

Более подробную информацию о системе Miele@home Вы сможете найти в интернете на сайте www.miele.ru и в инструкциях по

Miele@home

эксплуатации отдельных
компонентов системы Miele@home.

Если Вы не можете самостоятельно устранить неисправности, обращайтесь, пожалуйста, в сервисную службу Miele по телефону:

– Москва (495) 745 89 90

или

– 8 800 200 2900.

Телефоны сервисных центров Miele Вы найдете в главе "Контактная информация".

Сообщите сервисной службе модель и серийный номер Вашего прибора.

Эти данные Вы найдете на типовой табличке внутри прибора.

Нижеследующая информация актуальна только для Украины:

соответствует требованиям "Технического регламента ограничения использования некоторых небезопасных веществ в электрическом и электронном оборудовании (2002/95/ЕС)"

Постановление Кабинета Министров Украины от 03.12.2008 № 1057

Сертификат соответствия

RU C-DE.ME10.B.01644

с 16.01.2014 по 15.01.2019

Соответствует требованиям:
Технического регламента
Таможенного союза
ТР ТС 004/2011 "О безопасности
низковольтного
оборудования"; ТР ТС 020/2011
"Электромагнитная
совместимость технических средств"

Информация для контрольных организаций

Проверки проводятся в соответствии с предписаниями **действующих норм и директив.**

Дополнительно при подготовке и проведении проверок прибора учитываются следующие данные изготовителя:

– **планы загрузки,**

Для установления **норм энергопотребления и времени хранения при наличии неисправности** аккумуляторы холода (в зависимости от модели) должны размещаться согласно плану заполнения.

– указания в **инструкции по эксплуатации и монтажу.**

Режим презентации


С помощью режима презентации прибор можно демонстрировать в специализированном магазине или на выставке. В этом режиме управление прибором, а также внутреннее освещение работают нормально, а компрессор остается выключенным.




Включение режима презентации

- Выключите прибор, коснувшись кнопки Вкл/Выкл.


Если прибор не выключается, то включена блокировка!

На дисплее гаснет индикация температуры и появляется символ подключения к электросети .







- Приложите палец на кнопку  и удерживайте палец на кнопке.



- Дополнительно прикоснитесь один раз к кнопке Вкл/Выкл (кнопку  не отпускайте!).



- Удерживайте палец на кнопке , пока на индикаторе не появится символ .
- Отпустите кнопку .

Включен режим презентации. На дисплее горит символ .


Информация для торговли

Выключение режима презентации


На дисплее горит символ .



- Нажмите на кнопку для установок.



На дисплее появляется индикация всех символов, доступных к выбору, символ  мигает.




- Прикасайтесь к кнопкам для установки температуры (V или ^), до тех пор, пока на дисплее не появится мигающий символ .



- Чтобы подтвердить свой выбор, коснитесь кнопки ОК.


На дисплее мигает  (это означает, что включен режим презентации), горит символ .



- Прикасайтесь к кнопке V или ^ до тех пор, пока на индикаторе не появится  (это означает, что выключен режим презентации).




- Чтобы подтвердить свой выбор, коснитесь кнопки ОК.

Выбранная установка будет принята прибором, символ  мигает.



- Выйдите из режима установки, коснувшись соответствующей кнопки.

В противном случае примерно через одну минуту электроника сама автоматически выйдет из режима установок.

Режим презентации выключен. На дисплее горит символ .

Прибор поставляется готовым для подключения к сети переменного тока 50 Гц, 220 – 240 В.

Предохранитель должен иметь номинал не менее 10 А.

Допускается подключение только к розетке с заземлением.

Для того, чтобы в случае аварии прибор быстро отсоединить от сети электропитания, сетевая розетка должна находиться рядом с прибором и быть легко доступной.

Если после встраивания розетка становится не доступной, то в цепь питания должно быть включено устройство отключения от сети для каждого полюса. В качестве такого устройства служат выключатели с контактным зазором минимум 3 мм. К ним относятся линейные защитные автоматы, предохранители и контакторы.

Сетевая вилка, а также сетевой кабель не должны касаться задней стенки прибора, так как из-за вибраций прибора в процессе работы они могут быть повреждены. Это может стать причиной короткого замыкания.

Другие приборы также запрещается подключать к сетевой розетке, расположенной в районе задней стенки холодильника.

Запрещается подключение прибора с помощью разного рода удлинителей, так как они не обеспечивают достаточную безопасность прибора (например, опасность перегрева).

Не допускается подключать прибор к устройствам, работающим от автономных источников питания, например, от **солнечных батарей**.

При включении прибора из-за пиков напряжения может срабатывать защитное отключение. Электроника может выйти из строя!

Прибор также запрещается эксплуатировать, используя так называемые **энергосберегающие вилки**, так как при этом электропитание прибора становится недостаточным и температура внутри прибора повышается.

Если требуется замена кабеля электропитания, то необходимо обратиться к квалифицированному электромонтажнику.

Электроподключение

Дополнительно для Украины

Внимание! Это изделие сконструировано для подключения к сети переменного тока с защитным (третьим) проводом заземления (зануления), которое соответствует требованиям п.7.1 "Правил устройства электроустановок".

Для Вашей безопасности подключайте прибор только к электросети с защитным заземлением (занулением). Если Ваша розетка не имеет защитного заземления (зануления), обратитесь к квалифицированному специалисту.

Не переделывайте штепсельную вилку и не используйте переходные устройства.

ПОМНИТЕ! ПРИ ПОДКЛЮЧЕНИИ К СЕТИ БЕЗ ЗАЩИТНОГО ЗАЕМЛЕНИЯ (ЗАНУЛЕНИЯ) ВОЗМОЖНО ПОРАЖЕНИЕ ЭЛЕКТРИЧЕСКИМ ТОКОМ!

Невстроенный прибор может опрокинуться!

Side-by-side

Морозильники FNS 35402 i, FNS 37402 i имеют нагрев боковых стенок и их можно встраивать "side-by-side" со всеми приборами в отдельную нишу.

Узнайте у продавца, какие комбинации возможны для Вашего прибора!

Место установки

Не допускается установка прибора вблизи плиты, системы отопления или около окна в зоне прямого попадания солнечных лучей. Чем выше комнатная температура, тем дольше работает компрессор и выше расход электроэнергии. Для установки прибора подходит сухое, проветриваемое помещение.

При встраивании прибора обратите внимание на следующее:

- Розетка должна располагаться вне области задней стенки прибора и быть легко доступной в экстренном случае.
- Вилка и сетевой кабель не должны касаться задней стенки прибора, так как в результате вибрации они могут получить повреждение.
- Другие приборы также не должны подключаться к розеткам с задней стороны этого прибора.

Важно! При высокой влажности воздуха возможно образование конденсата на внешних поверхностях прибора, что может вызвать коррозию на внешних стенках прибора.

Для предотвращения этого рекомендуется установка прибора в условиях достаточной вентиляции, в сухом и/или кондиционируемом помещении. Пожалуйста, после встраивания убедитесь, что дверца прибора правильно закрывается, соблюдены приведенные размеры вентиляционных отверстий и прибор встроен так, как описано.

Климатический класс

Прибор рассчитан на определенный климатический класс (диапазон окружающих температур), границы которого должны строго выдерживаться. Более низкая окружающая температура приводит к увеличению времени простоя компрессора. Это может привести к повышенным температурам в приборе и, как следствие, к порче хранящихся продуктов.

Климатический класс указан на типовой табличке внутри прибора.

Климатический класс	Комнатная температура
SN	от +10 °C до +32 °C
N	от +16 °C до +32 °C
ST	от +16 °C до +38 °C
T	от +16 °C до +43 °C

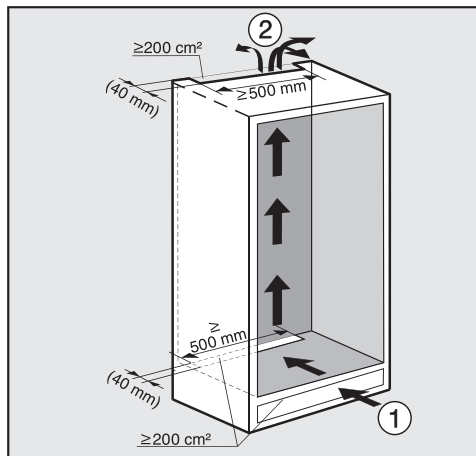
Указания по монтажу

Если морозильник климатического класса SN будет использоваться при более низких комнатных температурах (до +5 °С), то будет обеспечена его безупречная работа.

Вентиляция

Приведенные размеры вентиляционных отверстий должны быть соблюдены. Иначе компрессор включается чаще и работает дольше. Это приводит к повышенному энергопотреблению и повышенному нагреву компрессора в процессе работы. В результате компрессор может выйти из строя.

Воздух у задней стенки прибора нагревается. Поэтому шкаф для встраивания должен быть установлен так, чтобы обеспечивалась безупречная вентиляция (см. "Размеры для встраивания"):

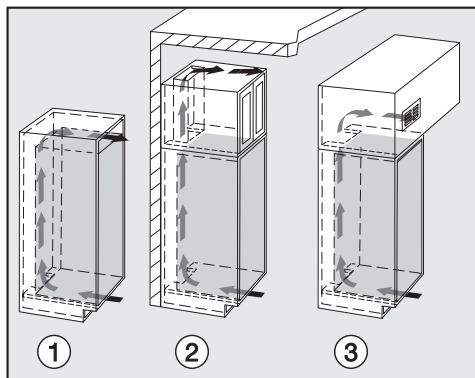


- Поступление воздуха ① происходит через цоколь, а выход воздуха ② осуществляется вверх, в задней области кухонной мебели.
- Для обеспечения циркуляции воздуха с задней стороны прибора следует предусмотреть вентиляционный канал глубиной не менее 40 мм.
- Вентиляционные отверстия в цоколе мебели, в шкафу для встраивания и под потолком помещения должны быть не менее 200 см², чтобы нагретый воздух мог беспрепятственно отводиться.
- Важно! Прибор работает тем экономичнее, чем больше размер вентиляционных отверстий.

Вентиляционные отверстия не должны быть закрыты или заставлены. Кроме того, их следует регулярно очищать от пыли.

Верхнее вентиляционное отверстие

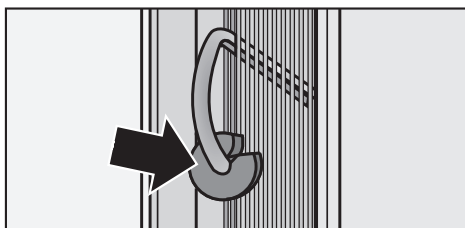
Верхнее вентиляционное отверстие можно выполнить различным способом:



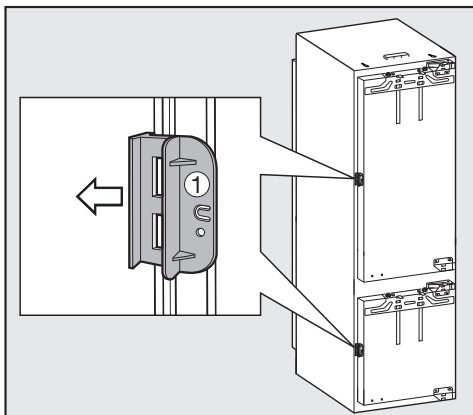
- ① прямо над прибором с помощью вентиляционной решетки (пропускное отверстие минимум 200 см^2)
- ② между кухонной мебелью и потолком
- ③ в промежуточное перекрытие

Перед встраиванием прибора

- Перед встраиванием выньте из прибора упаковку с монтажными и другими принадлежностями и снимите уплотнительную ленту с наружной дверцы прибора.
- **Ни в коем случае не удаляйте** с задней стороны прибора



- проставки. Они гарантируют необходимое расстояние между задней стенкой прибора и стеной.
- пакетики, которые находятся (в зависимости от модели) на металлической решетке (теплообменник). Они важны для функционирования прибора. Их содержимое нетоксично и неопасно.
- Удалите держатель кабеля с задней стенки прибора.
- Проверьте, свободно ли расположены все части у задней стенки прибора. Осторожно отогните прикасающиеся к задней стенке детали.

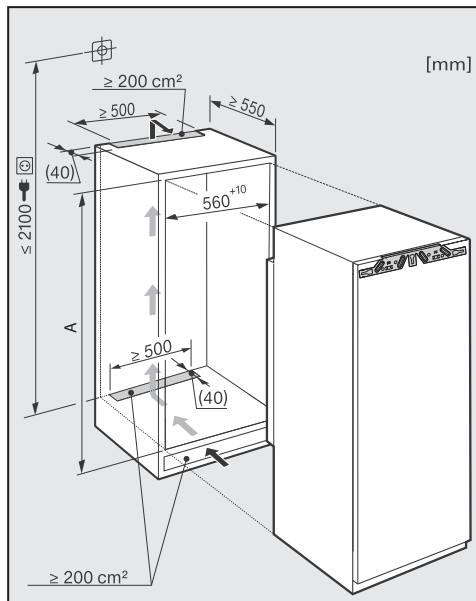


- Откройте дверцу прибора и снимите красную транспортную блокировку ① (в зависимости от модели).

Имел ли старый прибор другое шарнирное устройство?

Если у Вашего старого прибора были другие шарниры, Вы все же можете использовать мебельную дверцу. В этом случае демонтируйте старую фурнитуру со шкафа для встраивания; она Вам больше не потребуется, так как теперь мебельная дверца будет установлена на дверцу прибора. Все необходимые детали прилагаются или могут быть приобретены в сервисной службе.

Размеры для встраивания



Перед встраиванием убедитесь, что шкаф для встраивания точно соответствует приведенным размерам для встраивания. Для корректной работы прибора должны быть обязательно соблюдены приведенные сечения вентиляционных отверстий.

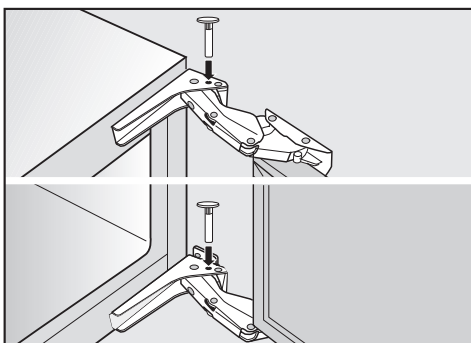
	Высота ниши [мм] A
FN 35402 i	1397 - 1413
FN 37402 i	1772 - 1788
FNS 35402 i	1397 - 1413
FNS 37402 i	1772 - 1788

Регулировка дверного шарнира

Дверные шарниры на заводе отрегулированы таким образом, чтобы дверца прибора могла открываться широко.

Однако, если по определенным причинам угол, на который открывается дверца прибора, должен быть ограничен, то этот угол можно будет установить с помощью шарнира.

- Если дверца прибора при открытии задевает стену, то угол открытия дверцы прибора должен быть ограничен до 90° :



- Для ограничения угла открытия дверцы установите прилагаемые штифты сверху в шарниры.

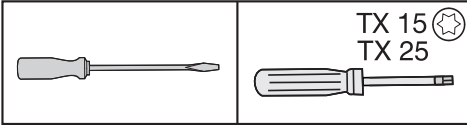
Теперь угол открытия дверцы ограничен 90° .

Изменение навески дверцы

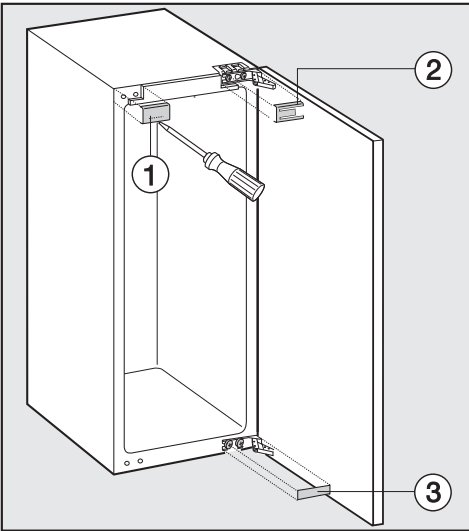
Обязательно проводите изменение навески дверцы при участии второго человека.

Прибор поставляется с правым дверным упором. Если требуется дверной упор с левой стороны, то навеску дверцы следует изменить.

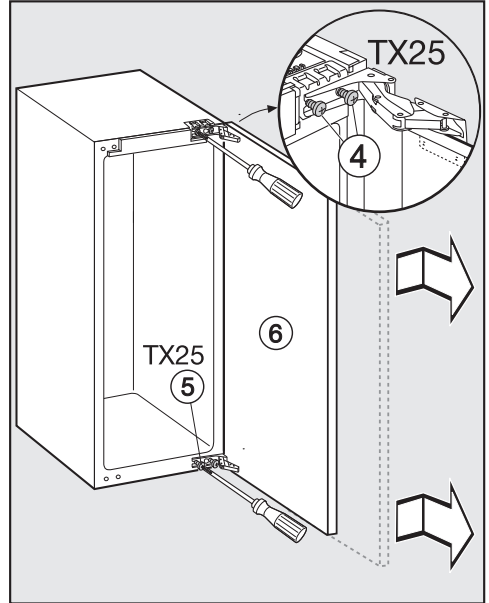
Для изменения навески дверцы Вам потребуются следующие инструменты:



- Откройте дверцу прибора.
- Снимите с дверцы прибора дверные полки/полку для бутылок.

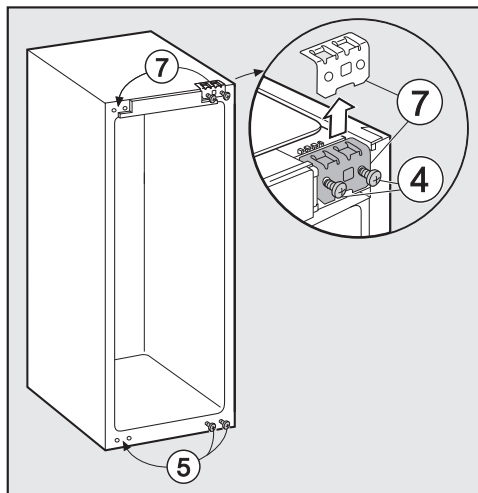


- Снимите заглушки ①, ② и ③.



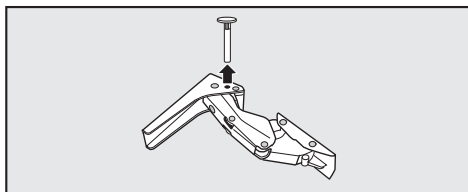
- Немного ослабьте крепежные винты ④ и ⑤ у шарниров.
- Сдвиньте дверцу прибора ⑥ наружу и снимите ее с петель.

Изменение навески дверцы



- Вывинтите крепежные винты ④ полностью.
- Переставьте крепежный элемент ⑦ на противоположную сторону и вверните, не затягивая, крепежные винты ④.
- Полностью вывинтите крепежные винты ⑤ и вверните их, не затягивая, с противоположной стороны.

Если для ограничения угла открытия дверцы Вы установили в шарниры штифты:

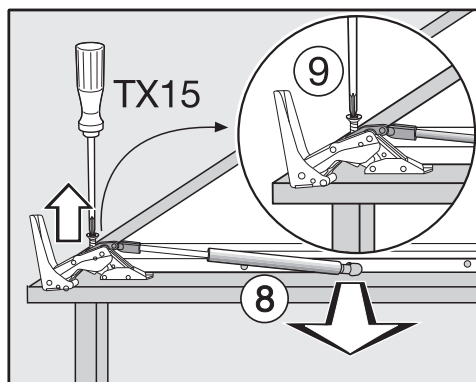


- Вытяните штифты из шарниров по направлению вверх.

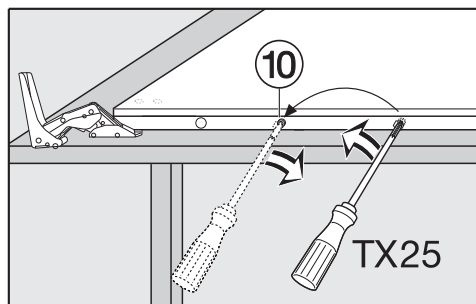
Ослабление дверного амортизатора

Внимание! Дверной амортизатор в демонтированном состоянии сжимается! Опасность травмы!

- Положите демонтированную дверцу прибора наружным фронтом вниз на ровную поверхность.



- Снимите дверной амортизатор ⑧ с шаровой цапфы.
- Отверните фиксатор ⑨ и снимите дверной амортизатор ⑧ совсем.

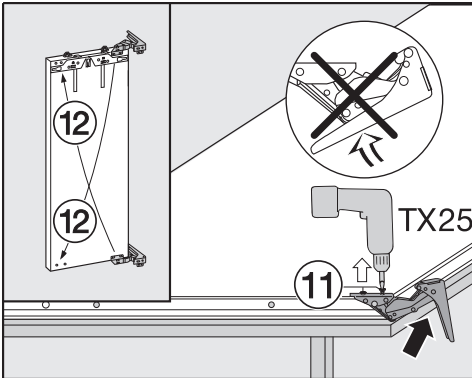


- Освободите шаровую цапфу ⑩ с помощью отвертки и привинтите ее на новое место.

Изменение навески дверцы

- Переверните дверцу прибора, так чтобы она лежала передним фронтом вверх (шарниры остаются открытыми).

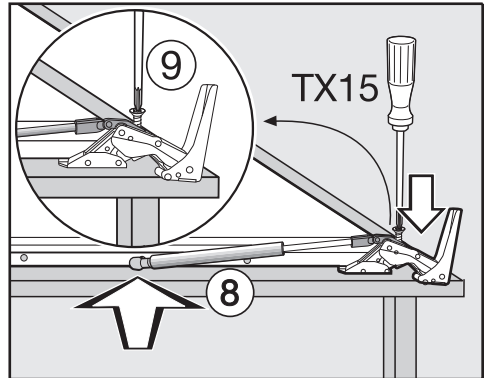
Не складывайте шарниры.
Опасность получения травм!



- Выверните шурупы ⑪.
- Переставьте шарниры по диагонали ⑫.

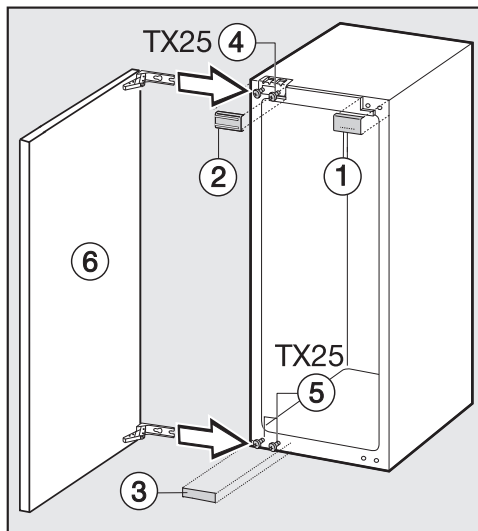
Закрепление дверного амортизатора

- Теперь переверните дверцу прибора, так чтобы она лежала передним фронтом вниз.

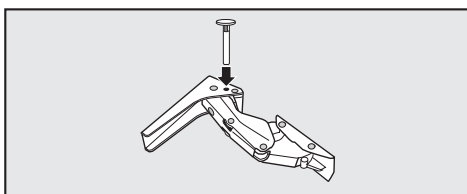


- Приверните плотно фиксатор ⑨ к шарниру.
- Растяните дверной амортизатор ⑧ и зацепите его за шаровую цапфу.

Изменение навески дверцы



- Надвиньте дверцу прибора ⑥ на предварительно установленные винты ④ и ⑤, после чего винты ④ и ⑤ затяните до отказа.
- Защелкните заглушки ①, ② и ③.

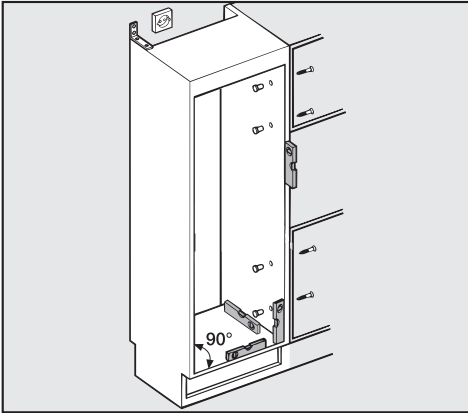


- Для ограничения угла открытия дверцы соответственно вставьте штифты сверху в шарниры.

Встраивание прибора

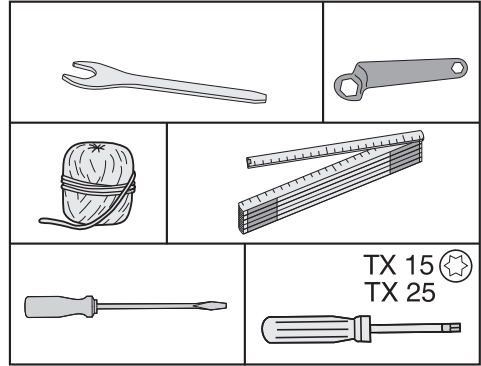
Устанавливайте прибор с участием второго человека.

- Встраивайте прибор только в нишу устойчивого кухонного шкафа, который стоит на горизонтальном и ровном полу.
- Обезопасьте шкаф для встраивания от опрокидывания.



- Перед встраиванием прибора следует выполнить тщательное выравнивание мебельного шкафа с помощью ватерпаса. Все углы шкафа должны составлять 90°, так как иначе мебельная дверца не будет прилегать со всех 4-х углов.
- Сечение вентиляционных отверстий следует обязательно выдерживать (см. "Указания по монтажу - Вентиляция"; "Размеры для встраивания").

Для встраивания прибора Вам потребуются следующие инструменты:

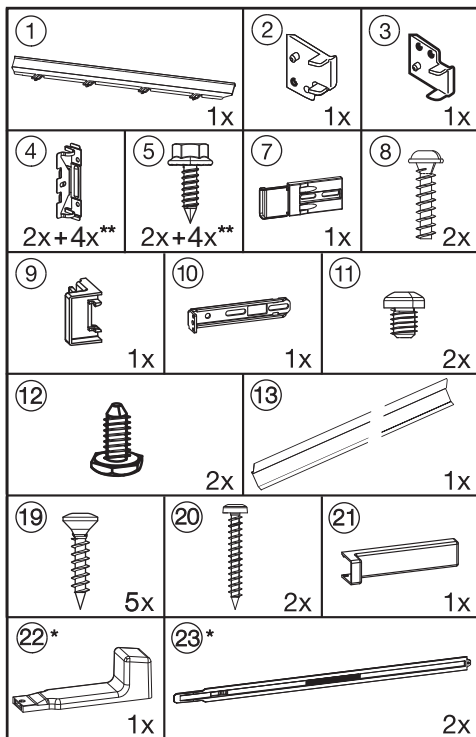


Встраивание прибора

Вам потребуются следующие монтажные детали

Все монтажные детали обозначены цифрами. Это обозначение монтажной детали Вы найдете далее на соответствующем этапе монтажа.

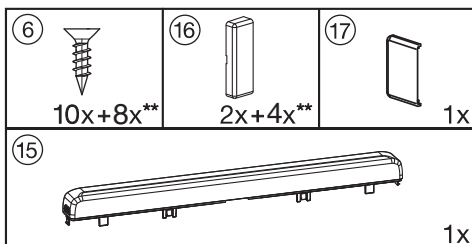
– для встраивания прибора в нише:



* Детали прилагаются только к приборам для ниши высотой более 140 см.

** Количество в зависимости от высоты ниши. Содержатся также дополнительные детали для монтажа больших или составных мебельных дверей.

– для монтажа мебельной дверцы:



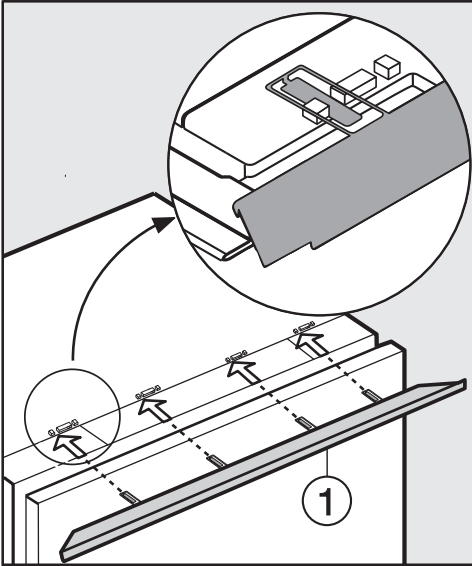
** Количество в зависимости от высоты ниши. Содержатся также дополнительные детали для монтажа больших или составных мебельных дверей.

Последовательность действий по монтажу показана на примере прибора с **правым дверным упором**. Если Вы измените навеску двери на левую, учитывайте данное изменение на отдельных этапах монтажа.

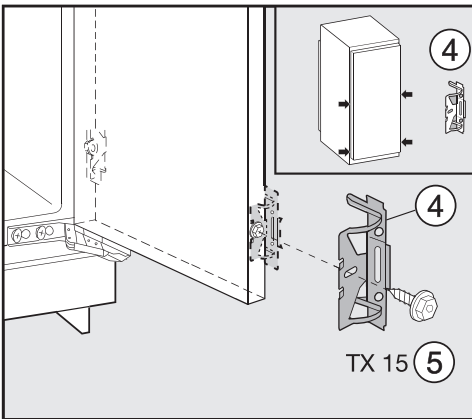
Подготовка прибора

- Поставьте прибор непосредственно перед нишей в кухонном шкафу.

Встраивание прибора



- Задвиньте спереди накладку декоративной планки ① в зажимы.



- Приверните крепежные уголки ④, ввернув винты с шестигранной головкой ⑤ в отверстия, предварительно просверленные в дверце прибора. Приверните вторую пару крепежных уголков ④ в области ручек дверцы. Для этого используйте предварительно

просверленные отверстия в дверце прибора.

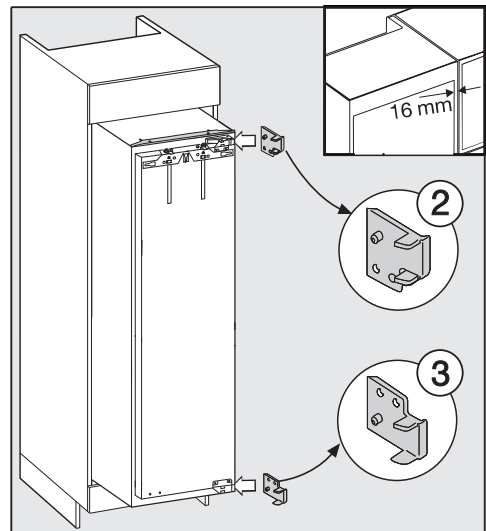
- Задвиньте прибор на две трети в нишу для встраивания. При задвигании прибора проследите за тем, чтобы сетевой кабель не защемился!

Совет для облегчения задвигания прибора:

Привяжите к вилке прибора отрезок веревки, "удлинив" таким образом сетевой кабель.

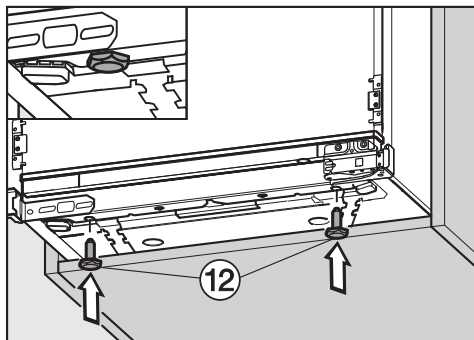
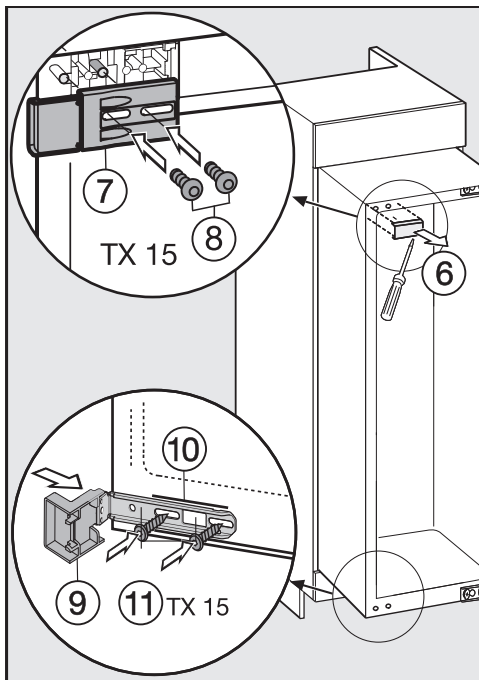
Затем протяните сетевой кабель за другой конец веревки через кухонный шкаф, так, чтобы после встраивания можно было легко подключить прибор.

Только при мебельных стенках толщиной 16 мм:



- Вставьте заглушки ② и ③ справа на шарниры.
- Откройте дверцу прибора.

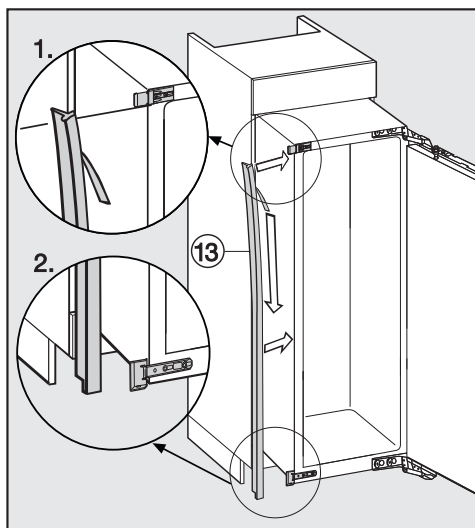
Встраивание прибора



- Теперь полностью заверните опорные ножки (12).

- Снимите заглушку (6).
- Приверните неплотно крепежную часть (7) с помощью шурупов (8) в левом верхнем углу прибора. Не затягивайте шурупы плотно, так чтобы крепежную часть можно было сдвинуть.
- Насадите опорную деталь (9) на крепежный уголок (10).
- Приверните неплотно крепежный уголок (10) с помощью шурупов (11) на прибор внизу. Не затягивайте шурупы плотно, так чтобы крепежную часть можно было сдвинуть.

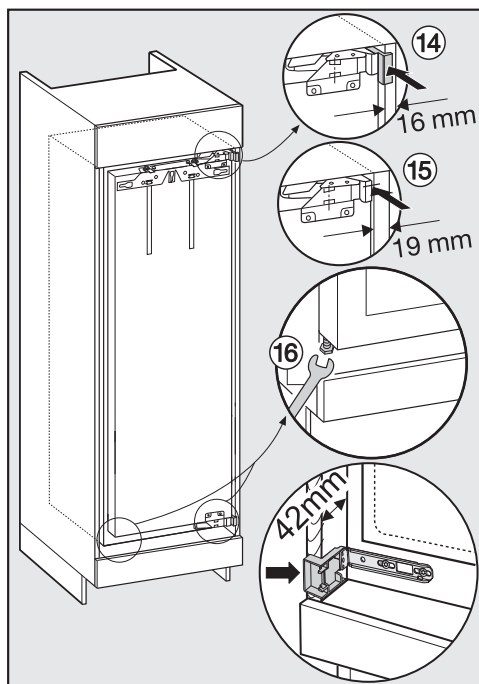
Встраивание прибора



- Удалите защитную пленку с уплотнительной ленты ⑬.
- Наклейте уплотнительную ленту ⑬ заподлицо с фронтом на ту сторону прибора, где будет открываться дверца.
 1. Приложите уплотнительную ленту к нижней кромке верхней крепежной детали.
 2. Приклейте ее по всей длине.

Встраивание прибора

- Задвиньте прибор в нишу до тех пор, пока во всех четырех углах крепежные уголки не прижмутся к переднему краю боковой стенки шкафа.



- ⑭ **При мебельных стенках толщиной 16 мм:**
Заглушки прижимаются вверху и внизу к переднему краю боковой стенки шкафа.
- ⑮ **При мебельных стенках толщиной 19 мм:**
Передние каты верхнего и нижнего шарниров находятся вровень с передним кантом боковой стенки шкафа.

Встраивание прибора

- Проконтролируйте еще раз, прилегают ли крепежные уголки сверху и снизу к переднему канту стенки шкафа.

Так будет соблюдаться расстояние по периметру в **42 мм** до передних кантов боковых стенок шкафа.

Для мебели с такими деталями ограничителя хода двери, как утолщения, уплотнения и т.п. должен быть также учтен конструктивный размер этих деталей таким образом, чтобы и здесь было соблюдено расстояние по периметру в **42 мм**.

Теперь шарниры и заглушки также выступают на соответствующее расстояние вперед.

- Выдвиньте прибор на соответствующее расстояние вперед.

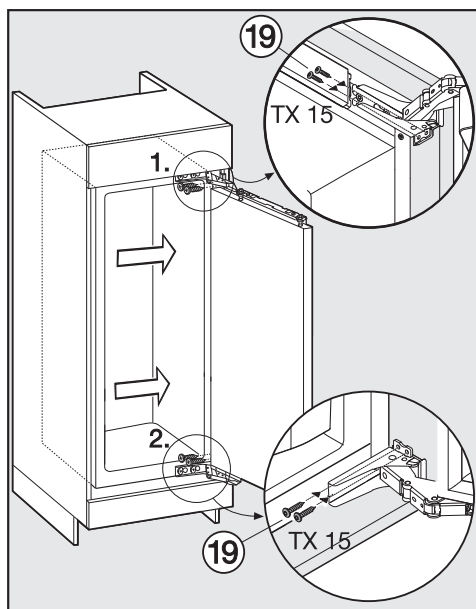
Теперь шарниры и заглушки также выступают на соответствующее расстояние вперед.

Совет: Удалите детали ограничителя хода двери! При этом также обеспечивается выравнивание прибора в одной плоскости с прилегающими мебельными дверцами.

- ①⁶ Выровняйте прибор в вертикальном положении с обеих сторон, поворачивая ножки с помощью прилагаемого гаечного ключа.

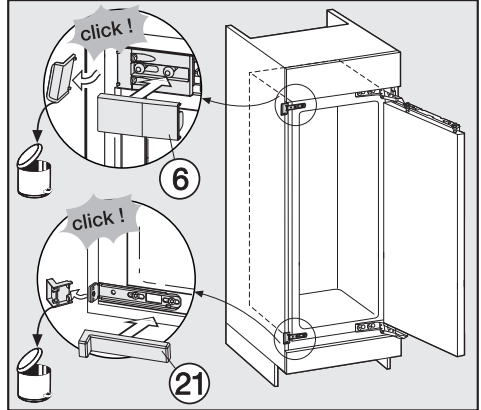
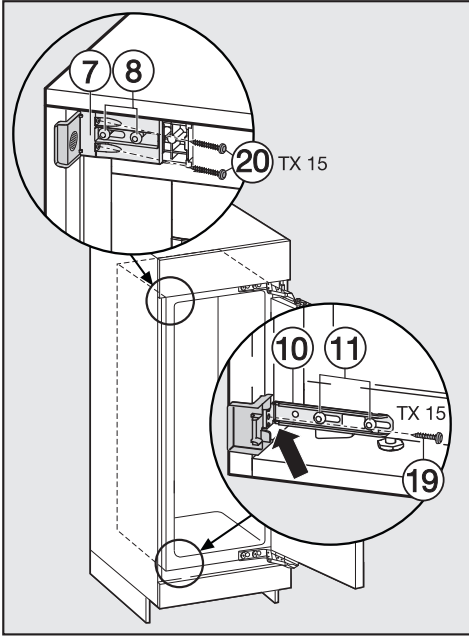
Если не будет выдержано расстояние по периметру, равное 42 мм (от корпуса прибора до передней стороны боковой стенки шкафа), то дверца прибора может закрываться неправильно. Это может привести к обледенению, образованию конденсата и другим функциональным неполадкам, вследствие которых может увеличиться энергопотребление прибора!

Закрепление прибора в нише



- Прижмите прибор стороной с шарнирами к стенке шкафа.
- Чтобы прикрепить прибор к шкафу, завинтите длинные шурупы ①⁹ вверху и внизу через шарнирную планку.

Встраивание прибора



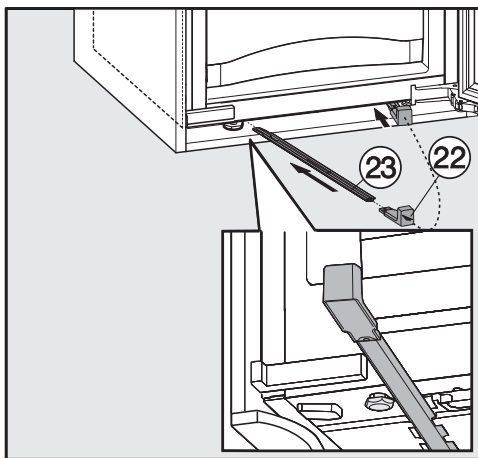
- Придвиньте неплотно сидящие крепежные уголки к стенке шкафа.
- Плотнo приверните крепежный уголок ⑩ с помощью шурупов ⑲ к стенке шкафа. При необходимости предварительно просверлите в стенке шкафа отверстия.
- Плотнo приверните крепежный уголок ⑦ с помощью шурупов ⑳ к стенке шкафа. При необходимости предварительно просверлите в стенке шкафа отверстия.
Внимание! Прижмите пальцем отступающий уголок к стенке шкафа при его затягивании. Прибор не должен сдвигаться назад.
- Снова затяните шурупы ⑧ и ⑪ до отказа.

- Отломите выступающие концы крепежного уголка. Они больше не понадобятся
- Наденьте соответствующие заглушки ⑥ и ⑳ на крепежные уголки.

Встраивание прибора

Только у приборов для ниши высотой более 140 см

Для дополнительной фиксации прибора в нише шкафа задвиньте между прибором и дном шкафа прилагаемые бруски:



- Сначала на одном из брусков 23 закрепите ручку 22.
- Задвигайте брусок в канал, пока это возможно.
Затем снимите ручку, закрепите ее на другом прилагаемом бруске и задвиньте его таким же образом.

Важно! Сохраните ручку, на случай, если позднее Вы захотите заново встраивать прибор.

- Закройте дверцу прибора.

Монтаж мебельной дверцы

Мебельная дверца должна быть толщиной минимум 16 мм и максимум 19 мм.

Необходимо выдержать следующие размеры зазоров:

- Зазор между мебельной дверцей и находящейся над ней дверцей шкафа должен составлять минимум 3 мм.
- Вертикальный зазор между мебельными дверцами должен составлять примерно 3 мм. Точное значение зависит от радиуса канта мебельной дверцы.

Верхний кант мебельной дверцы должен быть на одной высоте с мебельными дверцами прилегающих шкафов, если встраивание осуществляется в ряд кухонной мебели.

Мебельная дверца должна монтироваться ровно и не испытывать нагрузок.

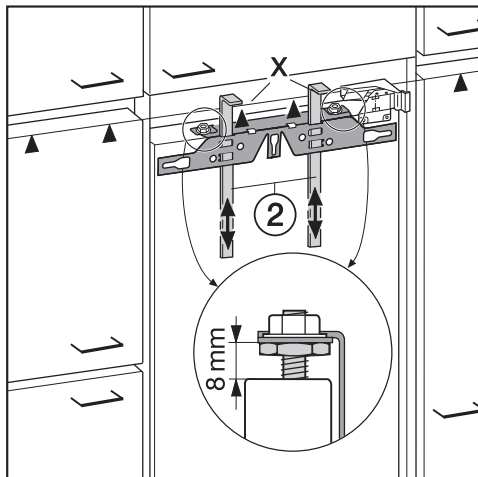
Монтаж мебельных дверец, вес которых превышает допустимый, может привести к повреждениям дверных шарниров, которые в свою очередь могут привести к нарушению работы прибора.

Убедитесь перед монтажом мебельных дверец, что их вес не превышает вес, допустимый для монтируемых мебельных дверец:

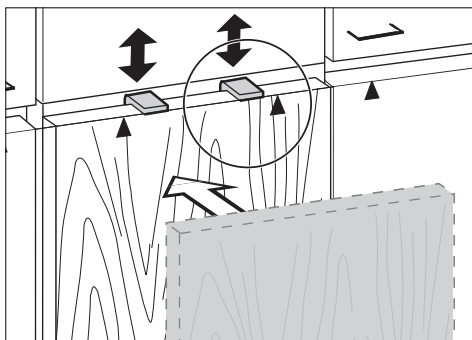
Прибор	максимальный вес мебельной дверцы в кг
FN 35402 i	21
FN 37402 i	26
FNS 35402 i	21
FNS 37402 i	26

Для монтажа больших или составных мебельных дверец в сервисной службе или специализированном магазине приобретается монтажный набор или еще пара крепежных уголков.

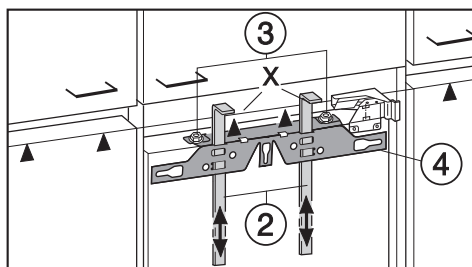
Встраивание прибора



- На заводе расстояние между дверцей прибора и крепежной планкой установлено на 8 мм. Проверьте это расстояние и в случае необходимости установите заново.
- Отрегулируйте упоры ② до высоты мебельной дверцы: нижний край X упоров должен быть на одинаковой высоте с верхним краем монтируемой мебельной дверцы, см. обозначение ▲.

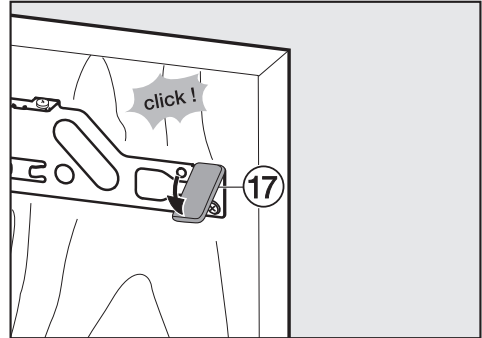
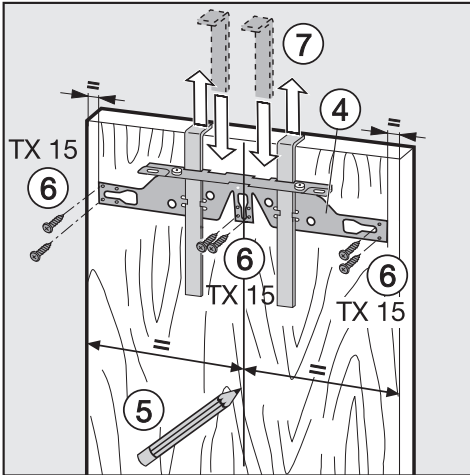


Совет: Сдвиньте с помощью мебельного фронта упоры ② на высоту мебельных дверец прилегающих шкафов.



- Отверните гайки ③ и снимите крепежную планку ④ вместе с упорами ②.

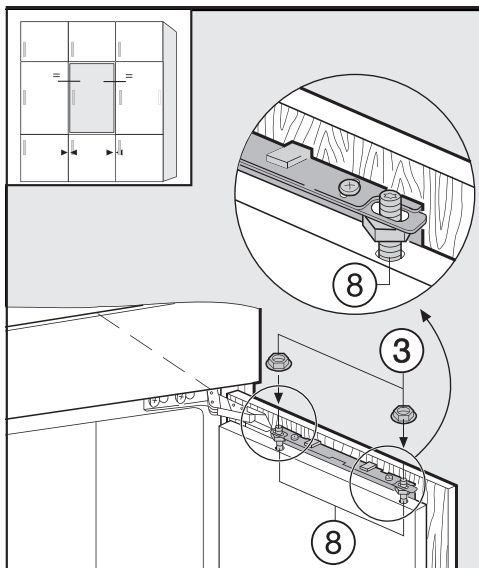
- Положите мебельную дверцу наружным фронтом вниз на твердую поверхность.



- Нарисуйте карандашом тонкую центральную линию с внутренней стороны дверцы шкафа (5).
 - Приложите крепежную планку (4) с упорами на **внутреннюю сторону** дверцы шкафа. Выверните планку по центру.
 - Приверните крепежную планку минимум 6 короткими шурупами (6). (Для кассетных дверец использовать только 4 шурупа с краю). При необходимости предварительно просверлите в дверце шкафа отверстия.
 - Вытяните упоры вверх (7). Поверните упоры и вставьте их (для сохранности) полностью в средние прорези крепежной планки.
- Надвиньте боковую заглушку (17) на крепежную планку со стороны шарниров.
 - Переверните мебельную дверцу и установите ручку (если требуется).

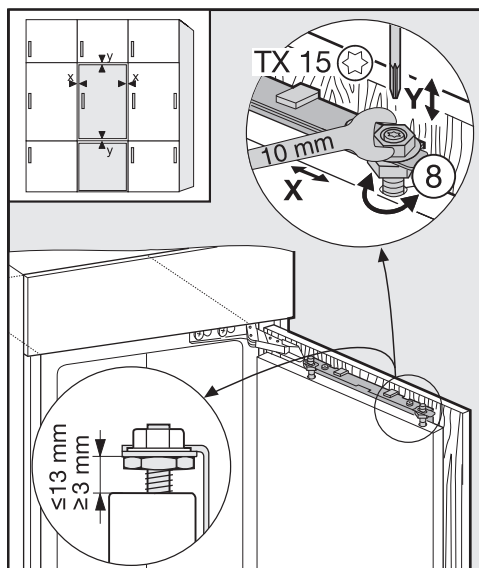
Встраивание прибора

- Откройте дверцу прибора.



- Навесьте мебельную дверцу на регулировочные стержни (8).
- Нетуго наверните гайки (3) на регулировочные стержни.
- Закройте дверцу и проверьте расстояние от нее до дверец соседних шкафов. Расстояние должно быть одинаковым.

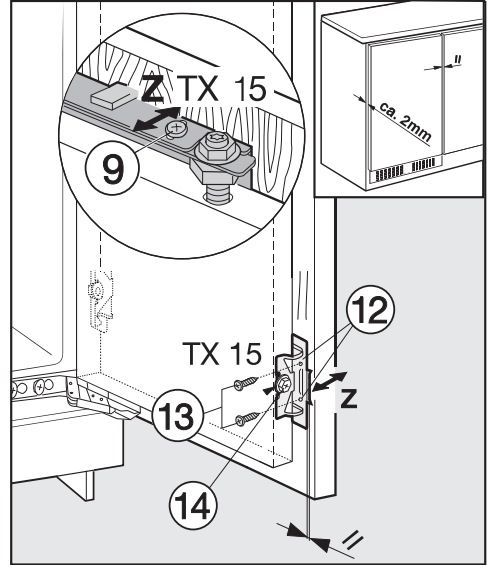
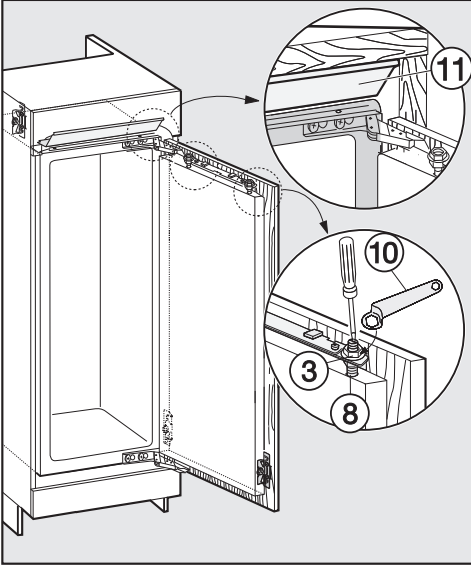
Выравнивание положения дверцы



- **Регулировка по бокам (X)**
- Сдвиньте мебельную дверцу.
- **Регулировка по высоте (Y)**
- Вращение регулировочных стержней (8) с помощью отвертки.

Расстояние между дверцей прибора и крепежной планкой установлено на 8 мм. Регулируйте это расстояние только в предписанных пределах.

Встраивание прибора



- Туго затяните гайки ③ на дверцах прибора с помощью гаечного ключа ⑩, удерживая при этом отверткой регулировочные стержни ⑧.
- Декоративная планка ⑪ не должна выступать, она должна полностью находиться в нише.

- Предварительно просверлите в мебельной дверце монтажные отверстия ⑫ и вкрутите шурупы ⑬. Обратите внимание на правильное расположение металлических кантов (символ II).
- Закройте дверцу прибора и мебельную дверцу.

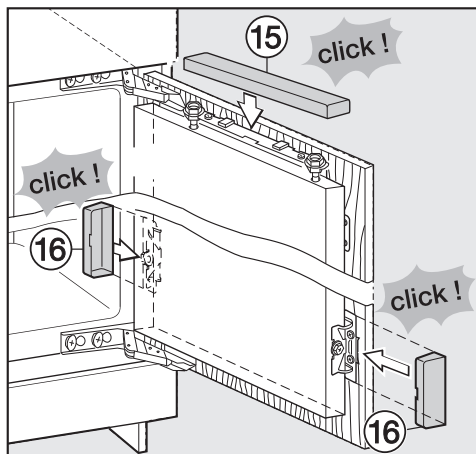
Выравнивание положения дверцы

– Регулировка по глубине (Z)

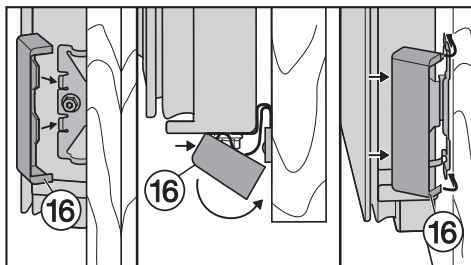
- Ослабьте шурупы ⑨ вверху на дверце и шуруп ⑭ внизу на крепежном уголке. Сдвиньте мебельную дверцу так, чтобы образовался зазор размером 2 мм между дверцей и корпусом мебельного шкафа.

Встраивание прибора

- Затяните все винты еще раз до отказа.



- Установите верхнюю облицовочную крышку ⑮ и защелкните ее.



- Надвиньте боковые детали облицовки ⑮ до отчетливого щелчка.

Так Вы убедитесь, что прибор был встроен правильно:

- Дверца должна правильно закрываться.
 - Дверца не должна прилегать к корпусу шкафа.
 - Уплотнение в верхнем углу со стороны ручки должно прилегать плотно.
- Для проверки поставьте в прибор включенную настольную лампу и закройте дверцы прибора. Выключите в помещении свет и проверьте, пробивается ли свет с боков прибора. Если это происходит, проверьте правильное выполнение отдельных этапов монтажа.

Гарантия качества товара

Уважаемый покупатель!

Гарантийный срок на бытовую технику, ввезенную на территорию страны приобретения через официальных импортеров составляет 24 месяца, при условии использования изделия исключительно для личных, семейных, домашних и иных нужд, не связанных с осуществлением предпринимательской деятельности.

На аксессуары и запасные части, приобретаемые отдельно, не в составе основного товара, гарантийный срок не устанавливается.

Гарантийный срок исчисляется с даты передачи товара покупателю. Пожалуйста, во избежание недоразумений, сохраняйте документы, подтверждающие передачу товара (товарные накладные, товарные чеки и иные документы, подтверждающие передачу товара в соответствии с требованиями действующего законодательства) и предъявляйте их сервисным специалистам при обращении за гарантийным обслуживанием.

В течение гарантийного срока Вы можете реализовать свои права на безвозмездное устранение недостатков изделия и удовлетворение иных установленных законодательством требований потребителя в отношении качества изделия, при условии использования изделия по назначению и соблюдения требований по установке, подключению и эксплуатации изделия, изложенных в настоящей инструкции.

В случае выполнения подключения третьими лицами сохраняйте документы, свидетельствующие об оплате и выполнении услуг по установке и подключению.

Внимание! Каждое изделие имеет уникальный заводской номер. Заводской номер позволяет установить дату производства изделия и его комплектацию. Называйте заводской номер изделия при обращении в сервисную службу Miele, это позволит Вам получить более быстрый и качественный сервис.

В случае устранения сервисной службой Miele неполадок оборудования в период действия гарантийного срока посредством замены детали указанного оборудования, клиент обязан вернуть представителю сервисной

службы демонтированную деталь по окончании ремонта (в момент устранения неполадки оборудования).

Сервисная служба Miele оставляет за собой право отказать в гарантийном обслуживании в случаях:

В случае устранения сервисной службой Miele неполадок оборудования в период действия гарантийного срока посредством замены детали указанного оборудования, клиент обязан вернуть представителю сервисной службы демонтированную деталь по окончании ремонта (в момент устранения неполадки оборудования).

Гарантийное обслуживание не производится в случаях:

- Обнаружения механических повреждений товара;
- Неправильного хранения и/или небрежной транспортировки;
- Обнаружения повреждений, вызванных недопустимыми климатическими условиями при транспортировке, хранении и эксплуатации;
- Обнаружения следов воздействия химических веществ и влаги;
- Несоблюдения правил установки и подключения;
- Несоблюдения требований инструкции по эксплуатации;
- Обнаружения повреждений товара в результате сильного загрязнения;
- Обнаружения повреждений в результате неправильного применения моющих средств и расходных материалов или использования не рекомендованных производителем средств по уходу;
- Обнаружения признаков разборки, ремонта и иных вмешательств лицами, не имеющими полномочий на оказание данных услуг;
- Включения в электрическую сеть с параметрами, не соответствующими ГОСТу, ДСТУ;
- Повреждений товара, вызванных животными или насекомыми;
- Противоправных действий третьих лиц;

- Действий непреодолимой силы (пожара, залива, стихийных бедствий и т.п.);
- Нарушения функционирования товара вследствие попадания во внутренние рабочие объемы посторонних предметов, животных, насекомых и жидкостей.

Гарантийное обслуживание не распространяется на:

- работы по регулировке, настройке, чистке и прочему уходу за изделием, оговоренные в настоящей Инструкции по эксплуатации;
- работы по замене расходных материалов (элементов питания, фильтров, лампочек освещения, мешков-пылесборников, и т.д.), оговоренные в настоящей Инструкции по эксплуатации.

Недостатками товара не являются:

- запах нового пластика или резины, издаваемый товаром в течение первых дней эксплуатации;
- изменение оттенка цвета, глянца частей оборудования в процессе эксплуатации;
- шумы (не выходящие за пределы санитарных норм), связанные с принципами работы отдельных комплектующих изделий, входящих в состав товара:
 - вентиляторов
 - масляных/воздушных доводчиков дверей
 - водяных клапанов
 - электрических реле
 - электродвигателей
 - ремней
 - компрессоров
- шумы, вызванные естественным износом (старением) материалов:
 - потрескивания при нагреве/охлаждении
 - скрипы
 - незначительные стуки подвижных механизмов
- необходимость замены расходных материалов и быстроизнашивающихся частей, пришедших в негодность в результате их естественного износа.

Сервисные центры Miele

Сервисная сеть Miele включает в себя собственные сервисные центры в Москве, Санкт-Петербурге, Киеве и Алматы, региональных сервисных специалистов Miele

и партнерские сервисные центры в регионах. Со списком городов, в которых представлен сервис Miele, Вы можете ознакомиться на интернет-сайте компании:

для России: www.miele.ru

для Украины: www.miele.ua

для Казахстана: www.miele.kz

В случае необходимости сервисной поддержки просим обращаться по телефонам "Горячей линии", указанным на странице

Контактная информация о Miele.

Контактная информация о Miele

По всем вопросам, связанным с приобретением техники, приобретением дополнительных принадлежностей и расходных материалов, а также в случае необходимости сервисной поддержки просим обращаться по телефону "Горячей линии".

Российская Федерация

Горячая линия для РФ 8-800-200-29-00
(звонок бесплатный на всей территории РФ)

E-mail: service@miele.ru

Internet: www.miele.ru

Адрес ООО Миле СНГ

125284 Москва,

Ленинградский проспект, 31А, стр.1

Адрес филиала ООО Миле СНГ в г.

Санкт-Петербурге

197046 Санкт-Петербург

Петроградская наб., 18 а

Украина

ООО "Миле"

ул. Жилинская 48, 50А, Киев, 01033 БЦ

"Прайм"

Тел. 0 800 500290 (звонок со стационарного телефона на территории Украины

бесплатный)

(044) 496 03 00

Факс (044) 494 22 85

E-mail: info@miele.ua

Internet: www.miele.ua

Республика Казахстан

ТОО "Миле"

050059, г. Алматы Проспект Аль-Фараби, 13

Тел. (727) 311 11 41

Факс (727) 311 10 42

Горячая линия 8-800-080-53-33

E-mail: info@miele.kz

Internet: www.miele.kz

Другие страны СНГ

По всем вопросам приобретения дополнительных принадлежностей и расходных материалов, а также в случае необходимости сервисной поддержки, просим обращаться к продавцу, у которого Вы приобрели это изделие.

Внимание!

Условия гарантии в данных странах (в силу местного законодательства) могут быть

иными. Уточнить условия гарантии можно у продавца.

Контактные данные продавцов в странах СНГ можно получить в контактном центре

ООО Миле СНГ

Тел. +7 (495) 745 89 90

Факс +7 (495) 745 89 84

E-mail: info@miele.ru

Miele

Производитель:

Миле & Ци. КГ, Карл-Миле-Штрассе, 29, 33332 Гютерсло, Германия
Miele & Cie. KG, Carl-Miele-Straße 29, 33332 Gütersloh, Deutschland

Изготовлено на заводе:

Либхерр Хаусгерете ГмбХ, Меммингер Штрассе, 77-79, 88416 Оксенхаузен, Германия
Liebherr Hausgeräte GmbH, Memminger Str. 77-79, 88416 Ochsenhausen, Deutschland

Импортеры:

ООО Миле СНГ
Российская Федерация и страны СНГ
125284 Москва,
Ленинградский пр-т, д. 31а, стр. 1
Телефон: (495) 745 8990
8 800 200 2900
Телефакс: (495) 745 8984

Internet: www.miele.ru
E-mail: info@miele.ru

ТОО Миле
Казахстан
050059, г. Алматы
Проспект Аль-Фараби, 13
Тел. (727) 311 11 41
8-800-080-53-33
Факс (727) 311 10 42

ООО "Миле"
ул. Жилинская 48, 50А
01033 Киев, Украина
Телефон: + 38 (044) 496 0300
Телефакс: + 38 (044) 494 2285

Internet: www.miele.ua
E-mail: info@miele.ua



www.miele-shop.com

EAC

FN 35402 i, FN 37402 i, FNS 35402 i, FNS 37402 i



ru - RU, UA, KZ

M.-Nr. 09 836 310 / 00